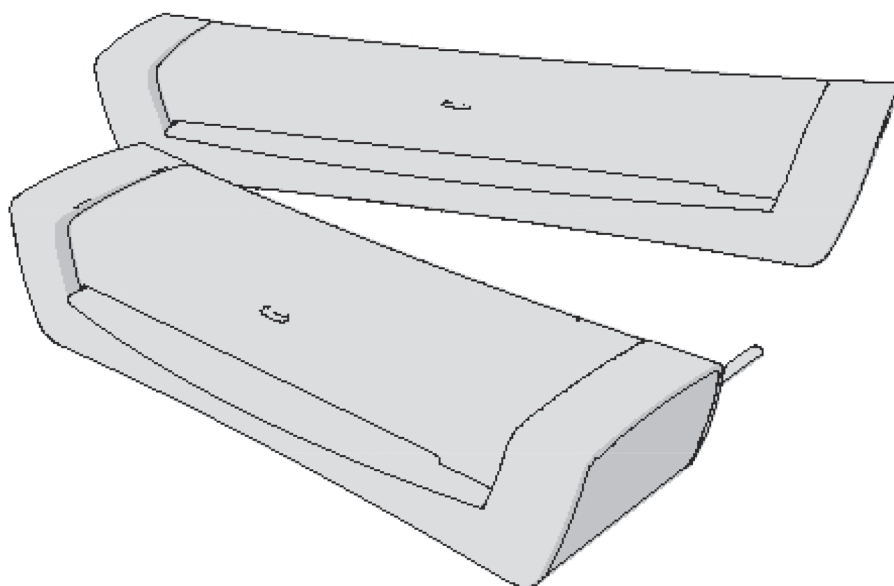


HOME OFFICE A4/A3 OFFICE A4/A3



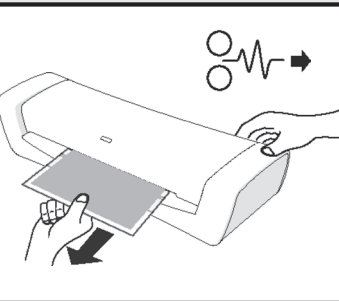
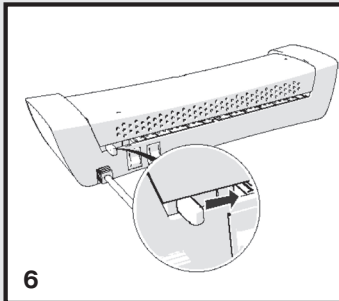
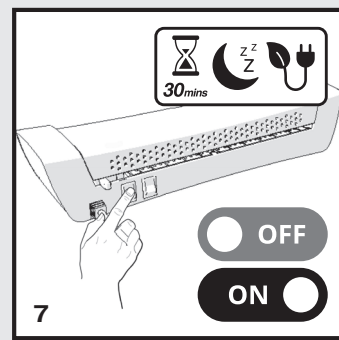
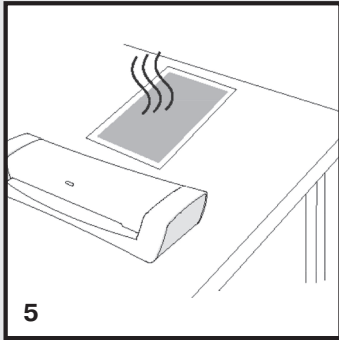
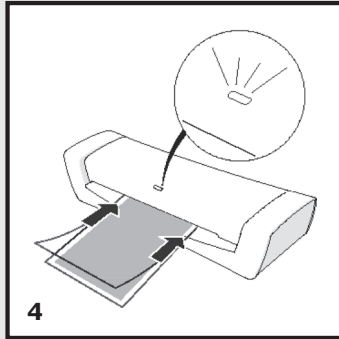
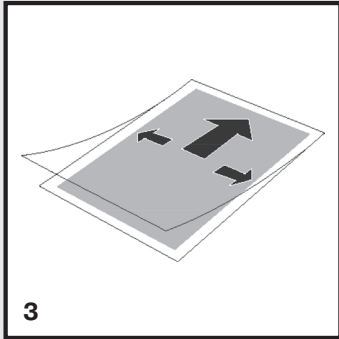
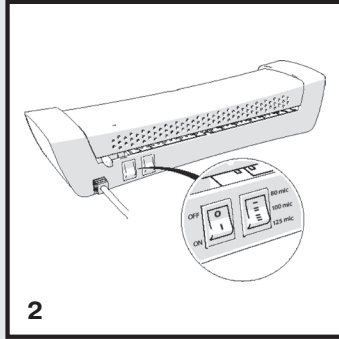
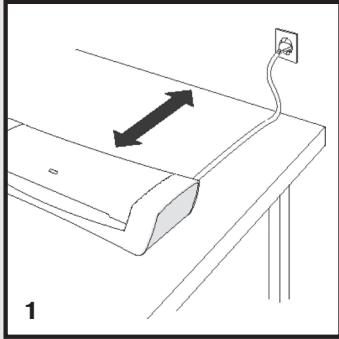
Instructions for use

EN	4	IT	16	FI	26	CS	36	UK	46
DE	6	PT	18	ET	28	SK	38	KK	48
FR	10	DA	20	LV	30	HU	40	TR	50
NL	12	NO	22	LT	32	RO	42	GR	52
ES	14	SV	24	PL	34	RU	44	AR	54



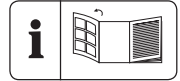
To register and activate your warranty go to
www.leitz.com/register

Um sich zu registrieren und die Garantie zu aktivieren gehe zu
www.leitz.com/register



Introduction

This Leitz product is intended to be used for laminating paper or similar materials. The product should only be used in household or similar environments, such as in offices and shops. The product should not be used for commercial or industrial purposes, in locations with the presence of a corrosive or explosive atmosphere or for medical purposes. The product may only be used according to the instructions as described in this manual. All use other than described in this manual is seen as unintended use.



Technical specifications

	iLAM Home Office A4/A3	iLAM Office A4/A3
Rollers / type	2 Rollers / Carrier Free	2 Rollers / Carrier Free
Speed	300 mm/min	350 mm/min
Warm-up time (80 µm)	Approx. 180 sec.	Approx. 60 sec.
Pouch thickness (per side)	75 – 125 µm	75 – 125 µm
Max. paper thickness	0.4 mm	0.4 mm
Entry width	A4: 230 mm A3: 320 mm	A4: 230 mm A3: 320 mm
Power supply	220-240V AC, 50/60Hz	220-240V AC, 50/60Hz
Max. power consumption	A4: 300W, 1.5A A3: 380W, 1.8A	A4: 450W, 2.0A A3: 650W, 3.0A
Net weight	A4: 1.3 kg A3: 1.45 kg	A4: 1.3 kg A3: 1.55 kg
Dimensions (L x W x H)	A4: 370 x 125 x 75 mm A3: 470 x 125 x 78 mm	A4: 222 x 111 x 90 mm A3: 470 x 125 x 78 mm

Subject to technical change without prior notification

For your safety



WARNING!

Read all safety warnings and all instructions.

- Please take the time and read the general safety instructions. You can find the general safety instructions in a separate booklet. This booklet is included.
- Always ensure good aeration while laminating (e. g. open a window).
- Always unplug the device when not in use.
- Do not place anything on top of the device and do not insert anything into the venting slots.
- Never laminate with only one side of a laminating pouch.
- Never attempt to pull out the pouch before the laminating process has finished.
- Always unplug and let the device cool down before cleaning, moving or storing it. When carrying the laminator, always hold it by the recessed grips on both sides.

Setting up and switching on the laminator (1 + 2)

- Set the laminator up on a stable surface (e.g. table) close to a mains outlet ①.
Ensure there is sufficient space behind the unit so the laminated item is not blocked and can easily be removed.
- Connect mains cord with mains socket.
- Put the ON/OFF switch in the ON position ②.
- Put the temperature switch in the "I" position (80 mic) for pouches rated 75/80 µm. Put the temperature switch in the "II" position (100 mic) for pouches rated 100 µm. Put the temperature switch in the "III" position (125 mic) for pouches rated 125 µm.

Inserting the document into the pouch ③

- Insert the document into the laminating pouch. Align it to the sealed edge as much as possible and maintain even margins left and right.
Pouches that are too large can be trimmed to size after lamination.

Laminating ④

- When the POWER/READY LED indicator lights green, insert the pouch with the sealed edge first until it gets pulled in.
The laminated document automatically exits at the output side.

Letting the laminated document cool down ⑤

- Remove the laminated document and leave it on a flat surface for one minute to cool down.
- When you have no further documents to laminate, switch off the laminator.

Clearing a jammed pouch ⑥

Jamming can occur when laminating unsuitable materials.

CAUTION: To prevent any damages to the laminator, the pouch must be removed before switching off the unit.

- Move the release lever to the right and pull out the pouch immediately.
- Clean the rollers after any pouch jam as described in section "Maintenance and care".

'Auto Shut-off' function ⑦

If the machine is not active for 30 minutes, the Auto Shut-off function will place the machine into standby mode. To operate the machine, press any button or cycle the power switch.

Maintenance and care

In order to remove adhesive from inside the device, clean the rollers regularly as described here:

- Switch on the laminator. Wait until the indicator lights green.
- Fold a sheet of unused copy (80 gsm) paper.
- Insert the paper with the folded side first into the input tray 3–5 times.

To clean the housing:

- Pull out mains plug and wait for the device to cool down.
- Wipe the exterior with a soft, damp cloth and a dishwashing detergent.

2 year guarantee

Leitz units are sold with a 2 year guarantee.

The conditions of the guarantee period are as follows:

1. Each unit is guaranteed against all defects in material and/ or workmanship for a period of 2 years from the date of purchase.
2. No unit will be accepted without written notification from the customers giving details of the problem that has occurred, and proof of the date of purchase.
3. All units for repair are to be returned to Leitz with adequate packaging. No liability will be accepted by Leitz for goods damaged in transit from the customer, due to inadequate attention to packaging.
4. The supplier will be responsible for all parts and labour charges as necessary to the unit. The 2 year guarantee is subject to the following conditions:
 - That the unit has been used strictly in accordance with the operating instructions supplied with the unit.
 - That if the benefit of this guarantee is sought, the unit must be returned, carriage paid to Leitz. Leitz does not accept responsibility for loss or damage in transit.
 - That the guarantee is invalid if the defects are found to be caused by accident, misuse, alteration or neglect.
 - That no liability of Leitz is to be implied here for damage, loss or expense of any kind resulting from, consequence upon, or in any way due to any fault whatsoever in the instrument or its accessories.
 - That this guarantee does not affect your statutory rights as a consumer.

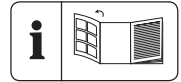
Waste Electrical and Electronic Equipment (WEEE)

Electrical and electronic devices contain materials and substances that can have damaging effects on human health and the environment. This symbol indicates that this device must not be treated as unsorted municipal waste but must be collected separately. Dispose of the device via a collection point for the recycling of waste electrical and electronic equipment within the EU, UK and in other European countries that operate separate collection systems for waste electrical and electronic equipment. By disposing of the device in the proper manner, you help to avoid possible hazards for the environment and public health that could otherwise be caused by improper treatment of waste equipment. The recycling of materials contributes to the conservation of natural resources.



Einführung

Dieses Leitz-Produkt ist zum Laminieren von Papier oder ähnlichen Materialien bestimmt. Das Produkt sollte nur im Haushalt oder ähnlichen Umgebungen wie z. B. in Büros und Geschäften verwendet werden. Das Produkt darf nicht für gewerbliche, industrielle oder medizinische Zwecke oder in Umgebungen mit einer ätzenden oder explosionsfähigen Atmosphäre verwendet werden. Das Produkt darf nur gemäß dieser Gebrauchsanweisung verwendet werden. Jegliche andere als in dieser Gebrauchsanweisung beschriebene Verwendung gilt als nicht bestimmungsgemäße Verwendung.



Technische Daten

	iLAM Home Office A4/A3	iLAM Office A4/A3
Walzen/Typ	2 Walzen/ohne Träger	2 Walzen/ohne Träger
Laminiergeschwindigkeit	300 mm/min	350 mm/min
Vorheizzeit (80 µm)	ca. 180 Sek.	ca. 60 Sek.
Folienstärke (pro Seite)	75 – 125 µm	75 – 125 µm
Max. Papierdicke	0,4 mm	0,4 mm
Arbeitsbreite	A4: 230 mm A3: 320 mm	A4: 230 mm A3: 320 mm
Stromversorgung	220-240V AC, 50/60Hz	220-240V AC, 50/60Hz
Max. Leistungsaufnahme	A4: 300W, 1,5A A3: 380W, 1,8A	A4: 450W, 2,0A A3: 650W, 3,0A
Nettogewicht	A4: 1,3 kg A3: 1,45 kg	A4: 1,3 kg A3: 1,55 kg
Abmessungen (L x B x H)	A4: 370 x 125 x 75 mm A3: 470 x 125 x 78 mm	A4: 222 x 111 x 90 mm A3: 470 x 125 x 78 mm

Änderungen an den technischen Daten ohne vorherige Ankündigung vorbehalten.

Für Ihre Sicherheit



WARNUNG!

Lesen Sie alle Sicherheitshinweise und alle Anweisungen.

- Bitte nehmen Sie sich die Zeit und lesen Sie die allgemeinen Sicherheitshinweise. Sie finden die allgemeinen Sicherheitshinweise in einer separaten Broschüre. Diese Broschüre ist im Lieferumfang enthalten.
- Sorgen Sie beim Laminieren immer für eine gute Belüftung (öffnen Sie z. B. ein Fenster).
- Ziehen Sie immer den Netzstecker, wenn das Gerät nicht verwendet wird.
- Legen Sie keine Gegenstände auf das Gerät und stecken Sie keine Gegenstände in die Lüftungsschlitze.
- Laminieren Sie niemals mit nur einer Seite einer Folientasche.
- Versuchen Sie niemals, die Tasche herauszuziehen, bevor der Laminiervorgang abgeschlossen ist.
- Ziehen Sie immer den Netzstecker und lassen Sie das Gerät abkühlen, bevor Sie es reinigen, bewegen oder lagern. Halten Sie den Laminator immer an den Griffmulden auf beiden Seiten, wenn Sie ihn tragen.

Laminator aufstellen und einschalten

(1 + 2)

- Stellen Sie den Laminator auf eine stabile Oberfläche (z. B. Tisch) in der Nähe einer Netzsteckdose. ❶
- *Achten Sie auf genügend Platz hinter dem Gerät, damit das laminierte Dokument nicht blockiert wird und leicht entnommen werden kann.*
- Verbinden Sie das Netzkabel mit der Netzsteckdose.
- Schalten Sie den EIN/AUS-Schalter in die Position EIN ❷.
- Schalten Sie den Temperaturschalter in die Position „I“ (80 mic) für Folientaschen von 75-80 µm. Schalten Sie den Temperaturschalter in die Position „II“ (100 mic) für Folientaschen von 100 µm. Schalten Sie den Temperaturschalter in die Position „III“ (125 mic) für Folientaschen von 125 µm.

Dokument in die Folientasche einlegen ❸

- Legen Sie das Dokument in die Folientasche ein. Richten Sie es so gut wie möglich an der geschlossenen Seite der Folientasche aus, und sorgen Sie für gleiche Abstände links und rechts.
Zu große Folientaschen können Sie nach dem Laminieren zuschneiden.

Laminieren ❹

- Wenn die Bereitschafts-LED grün leuchtet, legen Sie die Folientasche mit der geschlossenen Seite voran ein, bis sie eingezogen wird.
Das laminierte Dokument wird am Ausgabefach automatisch ausgegeben.

Laminiertes Dokument abkühlen lassen ❺

- Entnehmen Sie das laminierte Dokument, und lassen Sie es zum Abkühlen etwa eine Minute lang auf einer ebenen Fläche liegen.
- Falls Sie keine weiteren Dokumente laminieren möchten, schalten Sie den Laminator aus.

Folienstau beheben ❻

Ein Folienstau kann beim Laminieren ungeeigneter Materialien auftreten.

VORSICHT: Um Schäden am Laminator zu vermeiden, müssen Sie die Folientasche vor dem Ausschalten des Gerätes entfernen.

- Drücken Sie den Lösehebel und ziehen Sie die Folientasche sofort heraus.
- Reinigen Sie nach jedem Folienstau die Walzen, wie im Abschnitt „Wartung und Pflege“ beschrieben.

“Auto Shut-off“-Funktion ❼

Wenn das Gerät 30 Minuten lang nicht aktiv ist, versetzt die automatische Abschaltfunktion das Gerät in den Standby-Modus. Um das Gerät zu bedienen, drücken Sie eine beliebige Taste oder betätigen Sie den Netzschalter.

Wartung und Pflege

Um überschüssigen Kleber aus dem Gerät zu entfernen, reinigen Sie regelmäßig die Walzen wie nachfolgend beschrieben:

- Schalten Sie den Laminator ein. Warten Sie, bis die Betriebsanzeige grün leuchtet.
- Falten Sie ein Blatt unbenutztes Kopierpapier (80 g/m²).
- Führen Sie das Papier mit der gefalteten Seite voran 3–5 Mal in das Eingabefach ein.

So reinigen Sie das Gehäuse:

- Ziehen Sie den Netzstecker, und warten Sie, bis das Gerät abgekühlt ist.
- Wischen Sie das Äußere mit einem weichen, feuchten Tuch und etwas Geschirrspülmittel ab.

2 Jahre Garantie

Leitz-Geräte haben 2 Jahre Garantie. Die Garantiebedingungen sind wie folgt:

1. Die Garantie gilt für einen Zeitraum von 2 Jahren ab Kaufdatum und erstreckt sich auf alle Material- und/oder Fabrikationsmängel der Geräte.
2. Es wird kein Gerät ohne schriftliche Mitteilung des Kunden unter Angabe von Einzelheiten über das Problem und Nachweis über das Kaufdatum angenommen.
3. Alle Geräte müssen in einer geeigneten Verpackung an Leitz zur Reparatur geschickt werden. Leitz übernimmt keine Haftung für Schäden, die auf dem Transportweg vom Kunden aufgrund von unzureichender Verpackung entstanden sind.
4. Der Lieferant übernimmt alle notwendigen Ersatzteil- und Arbeitskosten für das Gerät. Die zweijährige Garantie unterliegt den folgenden Bedingungen:
 - Dass das Gerät nur in Übereinstimmung mit der im Lieferumfang des Geräts enthaltenen Gebrauchsanweisung benutzt wurde.
 - Dass, wenn die Garantie in Anspruch genommen wird, das Gerät frachtfrei an Leitz gesandt wird. Leitz übernimmt keine Verantwortung für Verlust oder Beschädigung auf dem Transportweg.
 - Dass die Garantie ungültig ist, wenn festgestellt wird, dass die Mängel durch Unfall, Missbrauch, Modifizierung oder Vernachlässigung verursacht wurden.
 - Dass Leitz keine Haftung für irgendwelche Schäden, Verluste oder Kosten übernimmt, die aus einem Fehler des Gerätes oder dessen Zubehöerteilen herrühren, dadurch verursacht wurden oder damit im Zusammenhang stehen.
 - Dass diese Garantie nicht Ihre gesetzlichen Verbraucherrechte beeinflusst.

Informationen zu Elektro- und Elektronik(alt)geräten

Die nachfolgenden Hinweise richten sich an private Haushalte, die Elektro- und/ oder Elektronikgeräte nutzen. Bitte beachten Sie diese wichtigen Hinweise im Interesse einer umweltgerechten Entsorgung von Altgeräten sowie Ihrer eigenen Sicherheit.



1. Hinweise zur Entsorgung von Elektro- und Elektronik(alt)geräten und zur Bedeutung des Symbols nach Anhang 3 zum ElektroG

Besitzer von Altgeräten haben diese einer vom unsortierten Siedlungsabfall getrennten Erfassung zuzuführen. Elektro- und Elektronikaltgeräte dürfen daher nicht als unsortierter Siedlungsabfall beseitigt werden und gehören insbesondere nicht in den Hausmüll. Vielmehr sind diese Altgeräte getrennt zu sammeln und etwa über die örtlichen Sammel- und Rückgabesysteme zu entsorgen.

Besitzer von Altgeräten haben zudem Altbatterien und Altakkumulatoren, die nicht vom Altgerät umschlossen sind, sowie Lampen, die zerstörungs frei aus dem Altgerät entnommen werden können, vor der Abgabe an einer Erfassungsstelle von diesem zu trennen.

Letzteres gilt nicht, soweit die Altgeräte nach § 14 Absatz 4 Satz 4 oder Absatz 5 Satz 2 und 3 ElektroG im Rahmen der Optimierung durch die öffentlich-rechtlichen Entsorgungsträger zum Zwecke der Vorbereitung zur Wiederverwendung von anderen Altgeräten separiert werden, um diese für die Wiederverwendung vorzubereiten.

Anhand des Symbols nach Anlage 3 zum ElektroG können Besitzer Altgeräte erkennen, die am Ende ihrer Lebensdauer getrennt vom unsortierten Siedlungsabfall zu erfassen sind. Das Symbol für die getrennte Erfassung von Elektro- und Elektronikgeräten stellt eine durchgestrichene Abfalltonne auf Rädern dar und ist wie folgt ausgestaltet:

2. Unentgeltliche Rücknahme von Altgeräten durch Vertreiber

Vertreiber (jede natürliche oder juristische Person oder Personengesellschaft, die Elektro- oder Elektronikgeräte anbietet oder auf dem Markt bereitstellt) mit einer Verkaufsfläche für Elektro- und Elektronikgeräte von mindestens 400 Quadratmetern (bei Vertrieb unter Verwendung von Fernkommunikationsmitteln stattdessen mit Lager- und Versandflächen für Elektro- und Elektronikgeräte von mindestens 400 Quadratmetern) sowie Vertreiber von Lebensmitteln mit einer Gesamtverkaufsfläche von mindestens 800 Quadratmetern, die mehrmals im Kalenderjahr oder dauerhaft Elektro- und Elektronikgeräte anbieten und auf dem Markt bereitstellen (bei Vertrieb unter Verwendung von Fernkommunikationsmitteln stattdessen mit Gesamt-Lager- und -Versandflächen von mindestens 800 Quadratmetern), sind gegenüber Endnutzern zur unentgeltlichen Rücknahme von Elektro-Altgeräten wie folgt verpflichtet:

a) Rückgabe/Abholung bei Kauf eines Neugeräts und Auslieferung an privaten Haushalt

Bei Abschluss eines Kaufvertrages über ein neues Elektro- oder Elektronikgerät ist der Vertreiber verpflichtet,

ein Altgerät der gleichen Geräteart, das im Wesentlichen dieselben Funktionen wie das Neugerät erfüllt, unentgeltlich zurückzunehmen.

Ist Ort der ein privater Haushalt, erfolgt die Rücknahme durch eine kostenlose Abholung. Hierfür kann bei der Auslieferung des Neugeräts ein Altgerät der gleichen Geräteart mit im Wesentlichen gleichen Funktionen dem ausliefernden Transportunternehmen übergeben werden.

Erfolgt der Vertrieb des Neugeräts ausschließlich unter Verwendung von Fernkommunikationsmitteln (§ 312c Abs. 2 BGB), gilt einschränkend:

- Die kostenlose Abholung eines geräteart- und funktionsgleichen Altgeräts erfolgt nur, wenn es sich dabei um ein Gerät der Kategorie 1 (Wärmeübertrager), 2 (Bildschirme, Monitore, Geräte mit Bildschirmen mit einer Oberfläche von mehr als 100 Quadratzentimetern) und/oder 4 (Großgeräte, bei denen mindestens eine der äußeren Abmessungen mehr als 50 Zentimeter beträgt) handelt.
- Handelt es sich stattdessen um ein Altgerät der Kategorie 3, 5 und/oder 6, erfolgt eine kostenlose Abholung nicht und gilt stattdessen für die kostenlose Rückgabe der nachfolgende Buchstabe b).

Eine Übersicht über die Gerätekategorien und die jeweils erfassten Geräte findet sich hier: https://www.gesetze-im-internet.de/elektrog_2015/anlage_1.html

b) Rückgabe bei Kauf eines Neugerätes und Abgabe anderenorts/Rückgabe von Kleingeräten

Bei Abschluss eines Kaufvertrages über ein neues Elektrogerät, das nicht an den privaten Haushalt ausgeliefert wird, und bei Vertrieb eines Neugeräts der Kategorien 3, 5 und/oder 6 ausschließlich unter Verwendung von Fernkommunikationsmitteln (§ 312c Abs. 2 BGB) mit Auslieferung an den privaten Haushalt besteht die Möglichkeit, ein Altgerät der gleichen Geräteart, das im Wesentlichen dieselben Funktionen wie das Neugerät erfüllt, unentgeltlich an den Vertreiber zurückzugeben.

Dieselbe Möglichkeit besteht unabhängig vom Kauf eines neuen Elektro- oder Elektronikgerätes auch für Altgeräte, die in keiner äußeren Abmessung größer als 25 Zentimeter sind. Die Rückgabemöglichkeit durch den Endnutzer beim Vertreiber ist in diesem Fall auf 3 Altgeräte pro Geräteart beschränkt.

Beim Vertrieb ausschließlich unter Verwendung von Fernkommunikationsmitteln (§ 312c Abs. 2 BGB) erfolgt unter den oben genannten Voraussetzungen die Rückgabe

- von Altgeräten der Kategorien 3, 5 und/oder 6
- von Altgeräten, die in keiner äußeren Abmessung größer als 25 Zentimeter sind,

durch geeignete Rückgabe-möglichkeiten in zumutbarer Entfernung zum jeweiligen Endnutzer.

Anderenfalls erfolgt die Rückgabe am Ort der Abgabe oder in unmittelbarer Nähe hierzu.

Die Vertreiber müssen hierzu geeignete Rückgabemöglichkeiten eingerichtet haben.

3. Hinweise zu den Möglichkeiten der Rückgabe von Altgeräten

Besitzer von Altgeräten können diese im Rahmen der durch öffentlich-rechtlichen Entsorgungsträger eingerichteten und zur Verfügung stehenden Möglichkeiten der Rückgabe oder Sammlung von Altgeräten abgeben, damit eine ordnungsgemäße Entsorgung der Altgeräte sichergestellt ist. Gegebenenfalls ist dort auch eine Abgabe von Elektro- und Elektronikgeräten zum Zwecke der Wiederverwendung der Geräte möglich. Nähere Informationen hierzu erhalten Sie von der jeweiligen Sammel- bzw. Rücknahmestelle.

4. Hinweis zum Datenschutz

Auf zu entsorgenden Altgeräten befinden sich teilweise sensible personenbezogene Daten (etwa auf einem PC oder einem Smartphone), die nicht in die Hände Dritter gelangen dürfen.

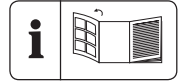
Wir weisen ausdrücklich darauf hin, dass Endnutzer von Altgeräten eigenverantwortlich für die Löschung personenbezogener Daten auf den zu entsorgenden Altgeräten sorgen müssen.

5. Hinweis zu unserer WEEE-Registrierungsnummer

Wir sind bei der Stiftung Elektro-Altgeräte Register, Nordostpark 72 in 90411 Nürnberg, als Hersteller von Elektro- und/ oder Elektronikgeräten unter der folgenden Registrierungsnummer (WEEE-Reg.-Nr. DE) registriert: 43139807

Introduction

Ce produit Leitz est destiné à être utilisé pour plastifier du papier ou des matériaux analogues. Le produit ne doit être utilisé que dans des environnements domestiques ou similaires, tels que des bureaux et des magasins. Le produit ne doit pas être utilisé à des fins commerciales ou industrielles, dans des endroits imprégnés d'une atmosphère corrosive ou explosive ou à des fins médicales. Le produit ne peut être utilisé que conformément aux instructions décrites dans le présent manuel. Toute utilisation autre que celle décrite dans le présent manuel est considérée comme une utilisation non prévue.



Caractéristiques

	iLAM Home Office A4/A3	iLAM Office A4/A3
Rouleaux / Type	2 rouleaux / Sans support	2 rouleaux / Sans support
Vitesse	300 mm/min	350 mm/min
Temps de préchauffage (80 µm)	Env. 180 s.	Env. 60 s.
Épaisseur de pochette (par côté)	75 – 125 µm	75 – 125 µm
Épaisseur de papier max.	0,4 mm	0,4 mm
Largeur d'entrée	A4: 230 mm A3: 320 mm	A4: 230 mm A3: 320 mm
Alimentation électrique	220-240 V AC, 50 / 60Hz	220-240 V AC, 50 / 60Hz
Consommation d'énergie max.	A4: 300 W, 1,5 A A3: 380 W, 1,8 A	A4: 450 W, 2,0 A A3: 650 W, 3,0 A
Poids net	A4: 1,3 kg A3: 1,45 kg	A4: 1,3 kg A3: 1,55 kg
Dimensions (LxIxh)	A4: 370 x 125 x 75 mm A3: 470 x 125 x 78 mm	A4: 222 x 111 x 90 mm A3: 470 x 125 x 78 mm

Sous réserve de modifications techniques sans préavis

Pour votre sécurité



AVERTISSEMENT !

Lire tous les avertissements de sécurité et toutes les instructions.

- Veuillez prendre le temps de lire les consignes générales de sécurité. Vous pouvez trouver les consignes générales de sécurité dans un livret distinct. Ce livret est inclus.
- Toujours veiller à une bonne aération en plastifiant (par ex. ouvrir une fenêtre).
- Toujours débrancher l'appareil lorsqu'il n'est pas utilisé.
- Ne rien placer sur le dessus de l'appareil et ne rien insérer dans les fentes de ventilation.
- Ne jamais plastifier avec une seule face de pochette plastifiée.
- Ne jamais tenter de tirer la pochette avant que le processus de plastification soit terminé.
- Toujours débrancher et laisser refroidir l'appareil avant de le nettoyer, de le déplacer ou de le ranger. Lorsque vous transportez la plastifieuse, toujours la tenir par les poignées encastrées sur les deux côtés.



Points de collecte sur www.quefairedemesdechets.fr
Privilégiez la réparation ou le don de votre appareil !

Mise en place et mise en marche de la plastifieuse (1 + 2)

- Poser la plastifieuse sur une surface stable (par ex. une table) à proximité d'une prise de courant 1.
- *S'assurer qu'il y ait suffisamment d'espace derrière l'appareil de sorte que le document plastifié ne soit pas bloqué et puisse être facilement enlevé.*
- Raccorder le cordon d'alimentation à une prise de courant.
- Mettre l'interrupteur ON/OFF en position ON 2.
- Mettre le commutateur de température en position "I" (80 mic) pour des pochettes classées de 75 à 80 µm. Mettez le commutateur de température en position "II" (100 mic) pour des pochettes classées à 100 µm. Mettre le commutateur de température en position "III" (125 mic) pour des pochettes classées à 125 µm.

Insérer le document dans la pochette 3

- Insérer le document dans la pochette plastifiée. L'aligner sur le bord scellé autant que possible et maintenir des marges gauche et droite égales.
- *Des pochettes trop grandes peuvent être coupées à la taille après plastification.*

Plastifier 4

- Quand les voyants LED POWER/READY s'allument en vert, insérer d'abord la pochette avec le bord scellé jusqu'à ce qu'elle soit tirée à l'intérieur.
- *Le document plastifié sort automatiquement côté sortie.*

Laisser refroidir le document plastifié 5

- Enlever le document plastifié et le laisser sur une surface plane pendant une minute pour qu'il refroidisse.
- Si vous n'avez pas d'autres documents à plastifier, mettre la plastifieuse hors tension.

Débloquer une pochette coincée 6

Un blocage peut se produire si vous plastifiez des matériaux inappropriés.

ATTENTION : Pour éviter tous dommages à la plastifieuse, la pochette doit être enlevée avant de mettre l'appareil hors tension.

- Déplacer le levier de dégagement vers la droite et tirer immédiatement la pochette.
- Nettoyer les rouleaux après tout blocage d'une pochette suivant la description de la section "Maintenance et entretien".

Fonction 'Auto Shut-off' 7

Si la machine n'est pas utilisée pendant 30 minutes, la fonction d'extinction automatique la fait passer en mode veille. Pour vous en servir, appuyez sur n'importe quel bouton ou réactivez l'interrupteur d'alimentation.

Maintenance et entretien

Pour enlever l'adhésif à l'intérieur de l'appareil, nettoyer régulièrement les rouleaux suivant cette description :

- Mettre la plastifieuse sous tension. Attendre que les voyants passent au vert.
 - Plier une feuille de papier inutilisée (80 g/m²).
 - Insérer le papier côté plié en premier dans le bac d'alimentation de 3 à 5 fois.
- Pour nettoyer le boîtier :
- Débrancher la prise secteur et attendre que l'appareil refroidisse.
 - Essuyer l'extérieur avec un chiffon doux et humide ainsi qu'un liquide de vaisselle.

Garantie 2 ans

Les appareils Leitz sont vendus avec 2 ans de garantie. Les conditions de la période de garantie sont les suivantes :

1. Chaque appareil est garanti contre tout défaut de matériel et/ou de fabrication pendant une durée de 2 ans à compter de la date d'achat.
2. Aucun appareil ne sera accepté sans notification écrite du client donnant des détails sur le problème qui se produit et une preuve de la date d'achat.
3. Tous les appareils à réparer doivent être renvoyés à Leitz avec un emballage adéquat. Aucune responsabilité ne sera assumée par Leitz pour des biens endommagés pendant le transport depuis le client en raison d'une attention insuffisante portée à l'emballage.
4. Le fournisseur sera responsable de tous les frais de pièces et de main-d'oeuvre nécessaires à l'appareil. La garantie de 2 ans est soumise aux conditions suivantes :
 - L'appareil doit avoir été utilisé en stricte conformité avec les instructions d'utilisation fournies avec l'appareil.
 - Si une demande en garantie est faite, l'appareil doit être renvoyé à Leitz port payé. Leitz décline toute responsabilité pour toutes pertes ou tous dommages pendant le transport.
 - La garantie est invalide s'il s'avère que les défauts ont été causés par un accident, une mauvaise utilisation, une modification ou une négligence.
 - Aucune responsabilité de Leitz n'est ici implicite pour des dommages, une perte ou des dépenses de toute nature résultant de, consécutives à ou de toute façon dues à quelque faute que ce soit dans l'instrument ou ses accessoires.
 - Cette garantie n'affecte pas vos droits légaux en tant que consommateur.

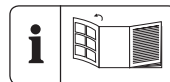
Déchets d'équipements électriques et électroniques (DEEE)



Les appareils électriques et électroniques contiennent des matériaux et des substances qui peuvent avoir des effets néfastes sur la santé humaine et l'environnement. Ce symbole indique que cet appareil ne doit pas être traité comme un déchet municipal non trié mais doit être collecté séparément. Éliminez l'appareil que dans les centres de collecte pour le recyclage des déchets d'équipements électriques et électroniques dans l'UE, le Royaume-Uni et dans d'autres pays européens qui exploitent des systèmes de collecte séparés pour les déchets d'équipements électriques et électroniques. En éliminant l'appareil de manière appropriée, vous contribuez à éviter les risques potentiels pour l'environnement et la santé publique qui pourraient autrement être causés par un traitement inapproprié des déchets d'équipement. Le recyclage des matériaux contribue à la conservation des ressources naturelles.

Inleiding

Dit product van Leitz is bedoeld voor het lamineren van papier of soortgelijke materialen. Het product mag uitsluitend worden gebruikt in huishoudelijke of soortgelijke omgevingen, zoals in kantoren en winkels. Het product mag niet worden gebruikt voor commerciële of industriële doeleinden, in locaties bij aanwezigheid van een bijtende of explosieve atmosfeer of voor medische doeleinden. Het product mag alleen worden gebruikt volgens de instructies die zijn beschreven in deze handleiding. Elk ander gebruik dan wat in deze handleiding is beschreven wordt gezien als ongevoegd gebruik.



Specificaties

	iLAM Home Office A4/A3	iLAM Office A4/A3
Rollers/type	2 rollers/dragervrij	2 rollers/dragervrij
Snelheid	300 mm/min	350 mm/min
Opwarmtijd (80 µm)	Ongeveer 180 sec.	Ongeveer 60 sec.
Zakdikte (per zijde)	75 – 125 µm	75 – 125 µm
Max. papierdikte	0,4 mm	0,4 mm
Invoerbreedte	A4: 230 mm A3: 320 mm	A4: 230 mm A3: 320 mm
Stroomtoevoer	220-240V AC, 50/60Hz	220-240V AC, 50/60Hz
Max. stroomverbruik	A4: 300W, 1,5A A3: 380W, 1,8A	A4: 450W, 2,0A A3: 650W, 3,0A
Nettogewicht	A4: 1,3 kg A3: 1,45 kg	A4: 1,3 kg A3: 1,55 kg
Afmetingen (lxbxh)	A4: 370 x 125 x 75 mm A3: 470 x 125 x 78 mm	A4: 222 x 111 x 90 mm A3: 470 x 125 x 78 mm

Onderhevig aan technische wijzigingen, zonder voorafgaande kennisgeving.

Voor uw veiligheid



WAARSCHUWING!

Lees alle veiligheidswaarschuwingen en alle instructies.

- Neem de tijd om de algemene veiligheidsinstructies te lezen. De algemene veiligheidsinstructies zijn te vinden in een apart boekje. Dit boekje wordt meegeleverd.
- Zorg bij het lamineren altijd voor een goede belichting (bijv. open een raam).
- Trek altijd de stekker uit het stopcontact als het apparaat niet in gebruik is.
- Leg niets bovenop het apparaat en steek niets in de ventilatiesleuven.
- Nooit lamineren met slechts één zijde van een lamineerzak.
- Probeer de zak er nooit uit te trekken als het lamineerproces nog niet klaar is.
- Trek, voordat u het apparaat reinigt, verplaatst of opslaat, altijd eerst de stekker eruit en laat het afkoelen. Als u de laminator draagt, moet u het altijd vasthouden aan de uitgespaarde grepen aan beide zijden.

Instellen en inschakelen van de laminator (1 + 2)

- Plaats de laminator op een stabiel oppervlak (bijv. een tafel) in de buurt van een stopcontact 1.
- Zorg ervoor dat er voldoende ruimte achter het apparaat is, zodat het gelamineerde voorwerp niet wordt geblokkeerd en eenvoudig kan worden verwijderd.
- Sluit het elektriciteitsnoer aan op het stopcontact.
- Zet de aan/uit-schakelaar in de stand aan 2.
- Zet de temperatuurschakelaar in de stand "I" (80 mic) voor zakken van 75-80 µm. Zet de temperatuurschakelaar in de stand "II" (100 mic) voor zakken van 100 µm. Zet de temperatuurschakelaar in de stand "III" (125 mic) voor zakken van 125 µm.

Het document in de zak steken 3

- Steek het document in de lamineerzak. Lijn het zo goed mogelijk uit met de afgedichte rand en zorg links en rechts voor gelijke marges.
- Zakken die te groot zijn kunnen na het lamineren op maat worden gemaakt.

Lamineren 4

- Wanneer het POWER/READY-lampje groen is, plaatst u de zak met de afgedichte rand eerst, totdat het naar binnen wordt getrokken.
- Het gelamineerde document komt automatisch uit de uitvoerzijde.

Het gelamineerde document laten afkoelen 5

- Verwijder het gelamineerde document en laat het een minuut afkoelen op een plat oppervlak.
- Schakel de laminator uit als u verder niets hoeft te lamineren.

Verwijderen van een geblokkeerde zak 6

Bij het lamineren van ongeschikte materialen kunnen er blokkades ontstaan.

- LET OP:** Om schade aan de laminator te voorkomen, moet de zak worden verwijderd voordat het apparaat wordt uitgeschakeld.
- Beweeg de vrijgavehendel naar rechts en trek de zak er direct uit.
 - Reinig de roller na de blokkering van een zak, zoals is beschreven in het hoofdstuk "Onderhoud en verzorging".

'Auto Shut-off' functie 7

Als het apparaat gedurende 30 minuten niet actief is, zet de automatische uitschakelingsfunctie het apparaat in standby-modus. Druk op een willekeurige knop of zet de aan/uitschakelaar uit en weer aan om het apparaat te gebruiken.

Onderhoud en verzorging

Om de lijm van binnen het apparaat te verwijderen, moet u de rollers regelmatig reinigen, zoals hier wordt beschreven:

- Zet de laminator aan. Wacht totdat het lampje groen wordt.
- Vouw een vel ongebruikt kopieerpapier (80 g/m²) dubbel.
- Steek het papier met de gevouwen zijde eerst 3-5 maal in het invoerbakje.

Voor het reinigen van de behuizing:

- Trek de stekker eruit en wacht totdat het apparaat afkoelt.
- Veeg de buitenzijde af met een zachte, vochtige doek en een afwasmiddel.

2 jaar garantie

Apparaten van Leitz worden verkocht met een garantie van 2 jaar. De voorwaarden van de garantieperiode zijn als volgt:

- Elk apparaat heeft voor een periode van 2 jaar na de aankoopdatum een garantie tegen alle defecten in materiaal en/of vakmanschap.
- Geen enkel apparaat zal worden geaccepteerd zonder voorafgaande schriftelijke kennisgeving van de klant over het opgetreden probleem en bewijs van de aankoopdatum.
- Alle te repareren apparaten moeten naar Leitz worden geretourneerd in een geschikte verpakking. Leitz aanvaardt geen aansprakelijkheid voor goederen die tijdens het transport vanaf de klant beschadigd zijn geraakt vanwege onvoldoende verpakking.
- De leverancier is verantwoordelijk voor alle kosten met betrekking tot onderdelen en arbeid die nodig zijn voor het apparaat. De garantie van 2 jaar is onderworpen aan de volgende voorwaarden:
 - Dat het apparaat strikt wordt gebruikt in overeenstemming met de gebruiksinstructies die bij het apparaat geleverd worden.
 - Dat wanneer een beroep wordt gedaan op de garantie, het apparaat franco naar Leitz moet worden verzonden. Leitz aanvaardt geen aansprakelijkheid voor verlies of schade gedurende transport.
 - Dat de garantie ongeldig is wanneer de gevonden defecten zijn veroorzaakt door ongelukken, misbruik, aanpassingen of verwaarlozing.
 - Dat hier geen aansprakelijkheid van Leitz wordt geïmpliedeerd voor schade, verliezen of uitgaven van welk soort dan ook, vanwege of als gevolg van welke defecten dan ook in het apparaat of zijn accessoires.
 - Dat deze garantie op geen enkele wijze uw statutaire rechten als consument aantast.

Afgedankte elektrische en elektronische apparatuur (AEEA)

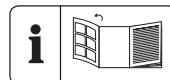
Elektrische en elektronische apparaten bevatten materialen en stoffen die schadelijke effecten kunnen hebben op de menselijke gezondheid en het milieu.

Dit symbool op het apparaat, de accessoires of verpakking, geeft aan dat dit apparaat niet mag worden gezien als ongesorteerd huishoudelijk afval, maar apart moet worden ingezameld! Lever het apparaat in bij een inzamelpunt voor de recycling van elektrisch afval en elektronische apparatuur binnen de EU. Door dit apparaat op de juiste wijze af te voeren, helpt u mogelijke gevaren voor het milieu en de volksgezondheid te voorkomen die anders zouden kunnen worden veroorzaakt door onjuiste behandeling van afgedankte apparatuur. De recycling van materialen draagt bij aan het behoud van onze natuurlijke hulpbronnen



Introducción

Este producto Leitz ha sido diseñado para plastificar papel o materiales similares. Solo debe utilizarse en entornos domésticos o similares, como oficinas o tiendas. El producto no debe utilizarse con fines comerciales o industriales, en lugares donde haya una atmósfera corrosiva o explosiva o con fines médicos. El producto solo debe utilizarse de acuerdo con las instrucciones que se detallan en este manual. Cualquier otro uso será considerado inadecuado.



Especificaciones

	iLAM Home Office A4/A3	iLAM Office A4/A3
Rodillos / tipo	2 rodillos / Sin transportador	2 rodillos / Sin transportador
Velocidad	300 mm/min	350 mm/min
Tiempo de calentamiento (80 µm)	Aprox. 180 segundos	Aprox. 60 segundos
Espesor de las fundas (por lado)	75 – 125 µm	75 – 125 µm
Espesor máximo del papel	0,4 mm	0,4 mm
Anchura de entrada	A4: 230 mm A3: 320 mm	A4: 230 mm A3: 320 mm
Alimentación	220-240V AC, 50/60Hz	220-240V AC, 50/60Hz
Consumo eléctrico máximo	A4: 300W, 1,5A A3: 380W, 1,8A	A4: 450W, 2,0A A3: 650W, 3,0A
Peso neto	A4: 1,3 kg A3: 1,45 kg	A4: 1,3 kg A3: 1,55 kg
Dimensiones (L x An x Al)	A4: 370 x 125 x75 mm A3: 470 x 125 x 78 mm	A4: 222 x 111 x 90 mm A3: 470 x 125 x 78 mm

Reservado el derecho de realizar modificaciones técnicas sin previo aviso.

Por su seguridad



ADVERTENCIA

Lea todas las advertencias de seguridad y todas las instrucciones.

- Dedique el tiempo necesario a leer las instrucciones generales de seguridad. Las encontrará en un manual aparte. Se incluye dicho manual con el producto.
- Asegúrese siempre de que haya una buena ventilación cuando esté plastificando (por ejemplo, abra una ventana).
- Desenchufe siempre el dispositivo cuando no lo esté utilizando.
- No coloque nada encima de la unidad y no introduzca nada en las ranuras de ventilación.
- No plastifique ningún documento utilizando solamente un lado de una funda.
- No intente extraer la funda antes de que haya terminado el proceso de plastificación.
- Antes de limpiar y guardar la unidad, desenchúfela y deje que se enfríe. Al transportar la plastificadora, sujétela siempre por las hendiduras laterales.

Configuración y encendido de la plastificadora (1 + 2)

- Coloque la plastificadora sobre una superficie estable (por ejemplo, una mesa) cerca de una toma de corriente 1.
- *Asegúrese de que hay espacio suficiente detrás de la unidad de manera que el elemento plastificado no quede bloqueado y pueda retirarse fácilmente.*
- Conecte el cable a la toma eléctrica.
- Sitúe el interruptor ON/OFF en la posición ON 2.
- Coloque el interruptor de temperatura en la posición "I" (80 mic) para fundas de 75-80 µm. Coloque el interruptor de temperatura en la posición "II" (100 mic) para fundas de 100 µm. Coloque el interruptor de temperatura en la posición "III" (125 mic) para fundas de 125 µm.

Introducción del documento en la funda

3

- Introduzca el documento en la funda de plástico. Acérquelo al máximo al lado cerrado de la funda y asegúrese de que queda centrado entre los márgenes izquierdo y derecho.
- *Si la funda es demasiado grande, puede recortarla después de plastificar.*

Plastificado 4

- Cuando el indicador LED POWER/READY se ilumine en verde, introduzca la funda con el borde cerrado hacia delante hasta que entre automáticamente.
- *El documento plastificado saldrá automáticamente por la bandeja de salida.*

Atemperación del documento plastificado

5

- Retire el documento plastificado y déjelo enfriar sobre una superficie plana durante un minuto.
- Si no desea plastificar más documentos, apague el aparato.

Solución de atascos 6

Se pueden producir atascos al plastificar materiales inadecuados.

PRECAUCIÓN: Para evitar daños en la plastificadora, debe retirar la funda antes de apagar la unidad.

- Mueva la palanca de liberación a la derecha y tire de la funda inmediatamente.
- Después de un atasco, limpie los rodillos tal y como se describe en la sección "Mantenimiento y cuidado".

Función 'Auto Shut-off' 7

Si la máquina no está activa durante 30 minutos, la función de apagado automático pondrá la máquina en modo de espera. Para encender la máquina, pulse cualquier botón o el interruptor de alimentación.

Mantenimiento y cuidado

Para retirar el adhesivo del interior de la unidad, limpie los rodillos periódicamente. Para ello, siga estos pasos:

- Encienda la plastificadora. Espere a que el indicador se ponga en verde.
 - Doble una hoja de papel sin usar (80 g/m²).
 - Introduzca el papel con el lado doblado hacia delante en la bandeja de entrada entre 3 y 5 veces.
- Para limpiar el alojamiento:
- Retire el enchufe y espere a que se enfríe la unidad.
 - Limpie el exterior con un trapo suave y húmedo y un detergente lavavajillas.

Garantía de 2 años

Las unidades Leitz tienen 2 años de garantía. Las condiciones de dicha garantía son las siguientes:

1. Cada máquina está garantizada por cualquier defecto de fabricación o material por un periodo de 2 años desde la fecha de adquisición
2. No se admitirán devoluciones sin indicación escrita por parte del cliente de las causas de la devolución y comprobante de la fecha de compra.
3. Todas las unidades para reparar deberán ser devueltas a Leitz con el embalaje adecuado. No serán aceptados por Leitz los productos que se encuentren en malas condiciones debido a un embalaje inapropiado para el transporte.
4. El proveedor será responsable de la mano de obra y las piezas de recambio necesarias para la reparación de la unidad. La garantía de 2 años está sujeta a las siguientes condiciones:
 - La unidad debe haber sido utilizada estrictamente de acuerdo con las instrucciones de funcionamiento facilitadas con la unidad.
 - Para beneficiarse de esta garantía, la unidad defectuosa deberá ser enviada a portes pagados a Leitz. Leitz no se hace responsable de pérdidas o desperfectos durante el transporte.
 - La garantía no es válida si los defectos fueron consecuencia de accidente, mal uso, transformación o negligencia.
 - Leitz no se hace responsable del deterioro, la pérdida o el gasto de cualquier tipo ocasionado por cualquier error, sea cual sea, en la manipulación del aparato o de los accesorios.
 - Esta garantía no afecta a sus derechos como consumidor.

Residuos de aparatos eléctricos y electrónicos (RAEE)

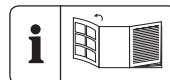
Los dispositivos eléctricos y electrónicos contienen materiales y sustancias que pueden tener efectos nocivos para la salud humana y el medio ambiente.

El símbolo que aparece en el dispositivo, los accesorios o el embalaje indica que no debe tratarse como residuo doméstico, sino que debe desecharse por separado. Deposite el dispositivo en un punto limpio para que se recicle como equipo eléctrico y electrónico en los países de la UE y otros países de Europa que utilizan sistemas de recogida específicos para equipos eléctricos y electrónicos desechados. Al desechar el dispositivo del modo correcto, ayuda a evitar posibles peligros para el medio ambiente y la salud pública que, de otro modo, podrían producirse como consecuencia de un tratamiento inadecuado de los equipos desechados. El reciclaje de los materiales ayuda a conservar los recursos naturales.



Introduzione

Questo prodotto Leitz è stato concepito per la laminazione di carta o materiali simili. Deve essere utilizzato unicamente in casa o in ambienti simili, quali uffici o negozi. Il prodotto non deve essere utilizzato a fini commerciali o industriali, in luoghi in cui sia presente un'atmosfera corrosiva o esplosiva o per scopi medici. Il prodotto può essere utilizzato unicamente secondo le istruzioni specificate nel presente manuale. Qualsiasi utilizzo diverso da quanto descritto nel presente manuale è considerato un uso improprio.



Specifiche tecniche

	iLAM Home Office A4/A3	iLAM Office A4/A3
Rulli/tipo	2 rulli / senza supporto	2 rulli / senza supporto
Velocità	300 mm/min	350 mm/min
Tempo di riscaldamento (80 µm)	Circa 180 sec.	Circa 60 sec.
Spessore della tasca (per lato)	75 – 125 µm	75 – 125 µm
Spessore massimo della carta	0,4 mm	0,4 mm
Larghezza di ingresso	A4: 230 mm A3: 320 mm	A4: 230 mm A3: 320 mm
Alimentazione	220-240V AC, 50/60Hz	220-240V AC, 50/60Hz
Consumo max.	A4: 300W, 1,5A A3: 380W, 1,8A	A4: 450W, 2,0A A3: 650W, 3,0A
Peso netto	A4: 1,3 kg A3: 1,45 kg	A4: 1,3 kg A3: 1,55 kg
Dimensioni (lpxh)	A4: 370 x 125 x75 mm A3: 470 x 125 x 78 mm	A4: 222 x 111 x 90 mm A3: 470 x 125 x 78 mm

Può essere soggetto a modifiche tecniche senza preavviso.

Per la vostra sicurezza



ATTENZIONE!

Leggere attentamente tutte le istruzioni e le avvertenze di sicurezza.

- Si prega di dedicare il tempo necessario alla lettura delle istruzioni di sicurezza. Le istruzioni generali di sicurezza sono contenute in un libretto a parte. Tale libretto è incluso.
- Assicurarsi che sia sempre presente una buona aerazione durante la laminazione (ad es. aprendo una finestra).
- Scollegare sempre il dispositivo dalla corrente elettrica quando non è in uso.
- Non collocare nulla sul dispositivo e non inserire alcunché nelle fessure di aerazione.
- Mai laminare con un solo lato di una tasca di laminazione.
- Non tentare di estrarre la tasca prima che il processo di laminazione sia concluso.
- Scollegare sempre il dispositivo e lasciare che si raffreddi prima di pulirlo, spostarlo o riporlo. Per trasportare il laminatore, servirsi delle impugnature incassate sui lati.

Configurazione e accensione del laminatore (1 + 2)

- Collocare il laminatore su una superficie stabile (ad esempio un tavolo) vicino a una presa di corrente 1.
- *Assicurarsi che vi sia spazio a sufficienza dietro l'apparecchio, in modo tale che la parte laminata non sia bloccata e possa essere rimossa facilmente.*
- Inserire il cavo di alimentazione nella presa elettrica.
- Posizionare l'interruttore ON/OFF su ON 2.
- Collocare l'interruttore di temperatura su "I" (80 mic) per tasche da 75-80 µm. Collocare l'interruttore di temperatura su "II" (100 mic) in caso di tasche da 100 µm. Collocare l'interruttore di temperatura su "III" (125 mic) in caso di tasche da 125 µm.

Inserimento del documento nella tasca 3

- Inserire il documento nella tasca di laminazione. Allinearne il più possibile al bordo sigillato e mantenere margini uniformi a sinistra e a destra.
- *Tasche troppo grandi possono essere tagliate dopo la laminazione.*

Laminazione 4

- Quando il LED POWER/READY si illumina di verde, inserire la tasca rivolta dal lato del bordo sigillato fino a quando non viene tirata all'interno.
- *Il documento laminato esce automaticamente dal lato di espulsione.*

Lasciare che il documento laminato si raffreddi 5

- Rimuovere il documento laminato e lasciarlo raffreddare su una superficie uniforme per un minuto.
- Quando non sono più presenti documenti da laminare, spegnere il laminatore.

Liberare una tasca bloccata 6

Quando si esegue la laminazione di materiali non adatti, si può verificare un intasamento.

ATTENZIONE: Per evitare danni al laminatore, la tasca deve essere rimossa prima di spegnere l'apparecchio.

- Spostare la levetta di sgancio verso destra ed estrarre immediatamente la tasca.
- Pulire i rulli dopo ciascun inceppamento come descritto nel paragrafo "Cura e manutenzione".

Funzione 'Auto Shut-off' 7

Se la macchina non è attiva per 30 minuti, la funzione di spegnimento automatico porterà la macchina in modalità di standby. Per far funzionare la macchina, premere un pulsante qualsiasi o attivare il pulsante di accensione.

Cura e manutenzione

Per rimuovere l'adesivo dall'interno del dispositivo, pulire i rulli regolarmente procedendo come segue:

- Accendere il laminatore. Attendere che la spia diventi verde.
- Piegarne un foglio di carta (80 gsm).
- Inserire la carta rivolta dal lato piegato nel vassoio di inserimento 3-5 volte.

Per pulire l'alloggiamento:


- Estrarre la spina dalla presa elettrica e attendere che il dispositivo si raffreddi.
- Pulire l'esterno dell'apparecchio servendosi di un panno morbido impregnato con acqua e detersivo per lavare i piatti.

Garanzia di 2 anni

Gli apparecchi Leitz sono venduti con una garanzia di 2 anni. Le condizioni relative al periodo di garanzia sono le seguenti:

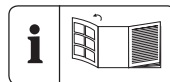
1. Ciascun apparecchio è garantito contro qualsiasi difetto di materiale e/o manodopera per un periodo di 2 anni dalla data di acquisto.
2. Nessun apparecchio sarà accettato in assenza di notifica per iscritto da parte del cliente in cui venga descritto in maniera dettagliata il problema verificatosi e cui venga allegata la prova d'acquisto recante la data dell'acquisto stesso.
3. Tutti gli apparecchi che richiedono riparazioni devono essere inviati a Leitz adeguatamente confezionati. Leitz non riconosce alcuna responsabilità in caso di danni durante il trasporto alle merci spedite dal cliente causati da un imballaggio inadeguato.
4. Il fornitore si farà carico di tutte le parti di ricambio e della manodopera necessari alla riparazione dell'apparecchio. La garanzia di 2 anni è soggetta alle seguenti condizioni:
 - L'apparecchio dev'essere stato utilizzato strettamente in conformità con le istruzioni per l'uso fornite.
 - Se si desidera avvalersi della garanzia, l'apparecchio deve essere rispedito a Leitz porto franco. Leitz non riconosce alcuna responsabilità per eventuali danni o smarrimenti che si verifichino durante il trasporto.
 - La garanzia non è valida qualora vengano riscontrati difetti causati da incidenti, uso improprio, alterazioni o negligenza.
 - Leitz non riconosce alcuna responsabilità per danni, perdite o spese di alcun tipo derivanti da, conseguenti o dovuti in alcun modo a guasti dello strumento o dei relativi accessori.
 - La garanzia non intacca i diritti legali dei consumatori.

Rifiuti di apparecchiature elettriche ed elettroniche (RAEE)

I dispositivi elettrici ed elettronici contengono materiali e sostanze che possono avere effetti dannosi sulla salute umana e sull'ambiente. Questo simbolo  indica che il dispositivo non deve essere trattato come rifiuto indifferenziato municipale, ma deve essere smaltito separatamente. Smaltire il dispositivo presso un punto di raccolta per il riciclaggio di dispositivi elettrici ed elettronici nell'UE, nel Regno Unito e in altri Paesi Europei che gestiscono sistemi di raccolta differenziata per i rifiuti di tali dispositivi. Smaltendo il dispositivo in maniera adeguata si contribuisce ad evitare possibili pericoli per l'ambiente e per la salute che potrebbero altrimenti essere causati da un trattamento improprio dei rifiuti. Il riciclaggio dei materiali contribuisce alla salvaguardia delle risorse naturali.

Introdução

Este produto Leitz destina-se a laminar papel ou materiais semelhantes. Este produto só deve ser usado em ambientes domésticos ou semelhantes, tais como escritórios e lojas. Não deve ser usado para fins comerciais ou industriais, em locais que apresentem ambiente corrosivo ou explosivo ou para fins médicos. Pode ser utilizado apenas de acordo com as instruções, conforme descrito neste manual. Qualquer utilização diferente da descrita neste manual é considerada como utilização indevida.



Especificações

	iLAM Home Office A4/A3	iLAM Office A4/A3
Rolos/tipo	2 rolos/ sem transportador	2 rolos/ sem transportador
Velocidade	300 mm/min	350 mm/min
Tempo de aquecimento (80 µm)	Aprox. 180 seg.	Aprox. 60 seg.
Espessura da bolsa (por lado)	75 – 125 µm	75 – 125 µm
Espessura máx. do papel	0,4 mm	0,4 mm
Largura da entrada	A4: 230 mm A3: 320 mm	A4: 230 mm A3: 320 mm
Alimentação	220-240 V AC, 50/60 Hz	220-240 V AC, 50/60 Hz
Consumo de energia máximo	A4: 300 W, 1,5 A A3: 380 W, 1,8 A	A4: 450 W, 2,0 A A3: 650 W, 3,0 A
Peso líquido	A4: 1,3 kg A3: 1,45 kg	A4: 1,3 kg A3: 1,55 kg
Dimensões (cxlxa)	A4: 370 x 125 x 75 mm A3: 470 x 125 x 78 mm	A4: 222 x 111 x 90 mm A3: 470 x 125 x 78 mm

Sujeito a alterações técnicas sem aviso prévio

Para sua segurança



AVISO!

Leia todos os avisos e instruções de segurança.

- Demore o tempo que for preciso para ler as instruções de segurança gerais. Encontrará as instruções de segurança gerais num folheto separado. Este folheto está incluído.
- Garanta sempre uma boa ventilação durante a laminação (por ex. abra uma janela).
- Desligue sempre o dispositivo quando não está a ser utilizado.
- Não coloque nada sobre o dispositivo e não insira quaisquer objetos nas ranhuras de ventilação.
- Nunca lamine apenas com um lado de uma bolsa de laminação.
- Nunca tente puxar a bolsa para fora antes de terminar o processo de laminação.
- Desligue sempre e deixe o dispositivo arrefecer antes de limpar, deslocar ou armazená-lo. Ao transportar a laminadora, segure-a sempre pelas pegadas retraídas de cada lado.

Instalar e ligar a laminadora (1 + 2)

- Instale a laminadora sobre uma superfície estável (por ex. uma mesa) perto de uma tomada elétrica 1.
- *Certifique-se de que existe espaço suficiente atrás da unidade de modo que o elemento não fique bloqueado e possa ser removido facilmente.*
- Ligue o cabo de alimentação na tomada de corrente.
- Coloque o interruptor ON/OFF na posição ON 2.
- Coloque o interruptor de temperatura na posição «I» (80 mic) para bolsas de 75-80 µm. Coloque o interruptor de temperatura na posição «II» (100 mic) para bolsas de 100 µm. Coloque o interruptor de temperatura na posição «III» (123 mic) para bolsas de 100 µm.

Inserção do documento na bolsa 3

- Insira o documento dentro da bolsa de laminação. Alinhe-o o máximo que conseguir com o rebordo selado e mantenha margens iguais à esquerda e à direita.
- *As bolsas demasiado grandes podem ser cortadas no tamanho correto após a laminação.*

Laminação 4

- Quando o indicador LED POWER/READY acende a verde, insira a bolsa com o rebordo selado primeiro até ser puxada para dentro.
- *O documento laminado sai automaticamente do lado da saída.*

Deixar o documento laminado arrefecer 5

- Remova o documento laminado e coloque-o sobre uma superfície plana durante um minuto para arrefecer.
- Quando já não tiver mais documentos para laminar, desligue a laminadora.

Soltar uma bolsa encravada 6

O encravamento pode ocorrer aquando da laminação de materiais inadequados.

ATENÇÃO: A fim de prevenir eventuais danos na laminadora, a bolsa tem de ser removida antes de desligar a máquina.

- Desloque a alavanca de libertação para a direita e puxe imediatamente a bolsa para fora.
- Limpe os rolos depois de uma bolsa ter ficado encravada, conforme descrito na secção «Manutenção e cuidado».

Função 'Auto Shut-off' 7

Se não utilizar a máquina durante 30 minutos, a função Auto Shut Off (encerramento automático) colocará a máquina em modo de espera. Para utilizar a máquina, carregue em qualquer botão ou faça um ciclo do botão de alimentação.

Manutenção e cuidados

Para remover o adesivo do interior do dispositivo, limpe os rolos regularmente, conforme descrito aqui:

- Ligue a laminadora. Espere até o indicador acender a verde.
- Dobre uma folha de papel de impressora não utilizada (80 gsm).
- Insira o papel com o lado dobrado primeiro dentro da bandeja de entrada 3 a 5 vezes.

Para limpar a caixa:

- Puxe a ficha da tomada e espere que o dispositivo arrefeça.
- Esfregue o exterior com um pano macio e humedecido com um pouco de detergente para a louça.

Garantia de 2 anos

As unidades Leitz são vendidas com uma garantia de 2 anos. As condições do período de garantia são as seguintes:

1. Cada unidade tem garantia contra todos os defeitos de material e/ou mão-de-obra durante um período de 2 anos a contar da data de compra.
2. Não será aceite nenhuma máquina sem notificação por escrito dos clientes com indicação do problema e prova da data de compra.
3. Todas as máquinas para reparação devem ser enviadas à Leitz com embalagem adequada. Não será aceite qualquer responsabilidade por danos causados pelo cliente durante o transporte devido a um cuidado inadequado com a embalagem.
4. O fornecedor será responsável por todas as peças e custos de mão-de-obra necessários para reparar a máquina. A garantia de 2 anos está sujeita às seguintes condições:
 - A máquina tem de ser usada estritamente de acordo com as instruções de funcionamento fornecidas com a máquina.
 - Para beneficiar desta garantia, a máquina tem de ser enviada à Leitz, com portes pagos. A Leitz não aceita qualquer responsabilidade por perda ou danos durante o transporte.
 - A garantia perde a validade se se verificar que os defeitos foram causados por acidente, utilização indevida, alteração ou negligência.
 - Não deve ser deduzida qualquer responsabilidade da Leitz no presente documento por danos, perda ou custos de qualquer natureza que resultem, ocorram na sequência de ou sejam de alguma forma devidos a qualquer tipo de falha do instrumento ou dos respetivos acessórios.
 - Esta garantia não afeta os seus direitos legais enquanto cliente.

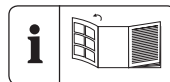
Resíduos de Equipamento Elétrico e Eletrónico (REEE)

Dispositivos elétricos e eletrónicos contêm materiais e substâncias que podem ter efeitos prejudiciais à saúde humana e ao meio ambiente. Este símbolo no dispositivo, nos acessórios ou na embalagem indica que o dispositivo não deve ser tratado como resíduos urbanos não triados, mas sim recolhido separadamente. Elimine o dispositivo através de um ponto de recolha para a reciclagem de equipamento elétrico e eletrónico dentro da União Europeia e outros países europeus que possuam sistemas de recolha separada para equipamentos elétricos e eletrónicos. Ao eliminar o dispositivo de forma adequada, ajuda a evitar eventuais perigos para o ambiente e a saúde pública que poderiam de outro modo decorrer do tratamento indevido de resíduos de equipamento. A reciclagem de materiais contribui para a conservação dos recursos naturais.



Introduktion

Dette Leitz-produkt er beregnet til at blive brugt til laminering af papir eller lignende materialer. Produktet bør kun bruges i husholdninger eller lignende omgivelser, f. eks. kontorer og butikker. Produktet bør ikke bruges til kommercielle eller industrielle formål eller på steder, hvor der kan være en korrosiv eller eksplosiv atmosfære, eller til medicinske formål. Produktet må kun bruges i overensstemmelse med anvisningerne som beskrevet i denne vejledning. Al anden brug end som beskrevet i denne vejledning anses for at være utilsigtet brug.



Specifikationer

	iLAM Home Office A4/A3	iLAM Office A4/A3
Ruller/type	2 ruller/Bærer-fri	2 ruller/Bærer-fri
Hastighed	300 mm/min	350 mm/min
Opvarmningstid (80 µm)	Ca. 180 sek.	Ca. 60 sek.
Lommetykkelse (pr. side)	75 – 125 µm	75 – 125 µm
Maks. papirtykkelse	0,4 mm	0,4 mm
Indgangsbredde	A4: 230 mm A3: 320 mm	A4: 230 mm A3: 320 mm
Strømforsyning	220-240V AC, 50/60Hz	220-240V AC, 50/60Hz
Maks. strømforbrug	A4: 300W, 1,5A A3: 380W, 1,8A	A4: 450W, 2,0A A3: 650W, 3,0A
Nettovægt	A4: 1,3 kg A3: 1,45 kg	A4: 1,3 kg A3: 1,55 kg
Mål (lxbxh)	A4: 370 x 125 x 75 mm A3: 470 x 125 x 78 mm	A4: 222 x 111 x 90 mm A3: 470 x 125 x 78 mm

Der kan ske tekniske ændringer uden forudgående varsel

Af hensyn til din sikkerhed



ADVARSEL!

Læs alle sikkerhedsadvarslerne og alle anvisningerne.

- Giv dig tid til at læse de generelle sikkerhedsanvisninger. Du kan finde de generelle sikkerhedsanvisninger i et separat hæfte. Dette hæfte er inkluderet.
- Sørg altid for, at der er god udluftning, mens du laminerer (åbn f.eks. et vindue).
- Træk altid enhedens stik ud, når den ikke er i brug.
- Undlad at stille noget oven på enheden, og undlad at indsætte noget i lufthullerne.
- Du bør aldrig laminere noget med kun den ene side af en lamineringslomme.
- Forsøg aldrig at trække lommen ud, før lamineringsprocessen er afsluttet.
- Træk altid stikket ud, og lad enheden køle af, inden du rengør, flytter eller opbevarer den. Når du bærer på lamineringsmaskinen, skal du altid holde den ved de forsænkede greb på begge sider.

Opsætning og aktivering af lamineringsmaskinen (1 + 2)

- Opsæt lamineringsmaskinen på en stabil overflade (f.eks. et bord) tæt på en stikkontakt 1.
- *Sørg for, at der er tilstrækkelig plads bag enheden til, at der ikke blokeres for den laminerede genstand og at den let kan fjernes.*
- Sæt ledningen i stikkontakten.
- Stil tænd/sluk-kontakten i tændpositionen 2.
- Stil temperaturkontakten i positionen "I" (80 mic) for lommer på 75-80 µm. Stil temperaturkontakten i positionen "II" (100 mic) for lommer på 100 µm. Stil temperaturkontakten i positionen "III" (125 mic) for lommer på 125 µm.

Indsætning af dokumentet i lommen 3

- Indsæt dokumentet i lamineringslommen. Få det til at flugte med den forseglede kant så meget som muligt, og hold margenerne til venstre og højre lige.
- *Lommer, der er for store, kan beskæres til den rette størrelse efter laminering.*

Laminering 4

- Når STRØM/KLAR-LED-indikatoren lyser grønt, skal du indsætte lommen med den forseglede kant først, indtil den bliver trukket ind.
- *Det laminerede dokument kommer automatisk ud af udgangssiden.*

Afkøling af det laminerede dokument 5

- Fjern det laminerede dokument, og lad det ligge på en plan overflade i et minut, så det køler af.
- Når du ikke har flere dokumenter at laminere, skal lamineringsmaskinen slukkes.

Frigørelse af en fastklemt lomme 6

Fastklemning kan ske, når der lamineres upassende materialer.

FORSIGTIG: For at forhindre skader på lamineringsmaskinen skal lommen fjernes, inden enheden slukkes.

- Flyt udløserarmen til højre, og træk straks lommen ud.
- Rengør rullerne efter enhver eventuel lommeblokering, som beskrevet i afsnittet "Vedligeholdelse og pleje".

Funktionen 'Auto Shut-off' 7

Hvis maskinen ikke er aktiv i 30 minutter, sætter funktionen Automatisk slukning maskinen i standbytilstand. For at betjene maskinen skal du trykke på en vilkårlig knap eller trykke på tæns/sluk-knappen.

Vedligeholdelse og pleje

Med henblik på at fjerne klæbemiddel fra enhedens inderside skal rullerne rengøres regelmæssigt som beskrevet her:

- Tænd for lamineringsmaskinen. Vent, til indikatoren lyser grønt.
 - Fold et ark ubrugt kopipapir (80 g/m²).
 - Indsæt papiret med den foldede side først i indbakken 3-5 gange.
- Sådan rengøres kabinettet:
- Træk netstikket ud, og vent på, at enheden køler af.
 - Tør ydersiden med en blød og fugtig klud samt et opvaskemiddel.

2 års garanti

Leitz-enheder sælges med en 2 års garanti. Følgende betingelser gælder for garantiperioden:

1. Hver enhed er garanteret mod alle fejl i materiale og/eller udførelse i en periode på 2 år fra købsdatoen.
2. Ingen enhed vil blive accepteret uden skriftlig meddelelse fra kunderne, der giver detaljerede oplysninger om det problem, der er opstået, samt bevis på købsdatoen.
3. Alle enheder til reparation skal sendes tilbage til Leitz med passende emballage. Leitz vil ikke påtage sig noget ansvar for varer, der er beskadiget under forsendelsen fra kunden pga. forkert emballering.
4. Leverandøren vil have ansvaret for alle dele og arbejdsudgifter, der er nødvendige for enheden. Garantien på 2 år er underlagt følgende betingelser:
 - At enheden er blevet anvendt i nøje overensstemmelse med brugsvejledningen, der fulgte med enheden.
 - At hvis denne garanti skal anvendes, skal enheden sendes tilbage, og der skal betales for porto til Leitz. Leitz påtager sig intet ansvar for tab eller skader under transport.
 - At garantien er ugyldig, hvis det konstateres, at fejlene er forårsaget af ulykker, misbrug, ændring eller forsømmelse.
 - At Leitz ikke skal påtage sig nogen form for ansvar i forbindelse med skader, tab eller udgifter af nogen som helst art, der måtte opstå fra, som konsekvens af eller på nogen måde på grund af hvilken som helst fejl i instrumentet eller dets tilbehør.
 - At denne garanti ikke påvirker dine lovbestemte rettigheder som forbruger.

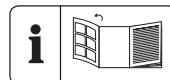
Affald af elektrisk og elektronisk udstyr (WEEE)

Elektriske og elektroniske apparater indeholder materialer og stoffer, der kan have skadelige virkninger på menneskers sundhed og miljøet. Symbolet på enheden, tilbehøret eller emballagen indikerer, at denne enhed ikke må behandles som usorteret kommunalt affald, men at den skal indsamles separat! Bortskaf enheden gennem et indsamlingssted til genbrug af elektrisk og elektronisk affald inden for EF og i andre europæiske lande, der bruger separate indsamlingssystemer til elektrisk og elektronisk affald. Ved at bortskaffe enheden korrekt hjælper du med at undgå mulige farer for miljøet og den offentlige sundhed, der ellers kan opstå pga. Forkert affaldsbehandling. Genbruget af materialer bidrager til bevarelsen af naturlige ressourcer.



Introduksjon

Dette Leitz-produktet er ment å brukes til å laminere papir eller lignende materialer. Produktet skal kun brukes i hjemmet eller lignende omgivelser, som kontorer og butikker. Produktet skal ikke anvendes i kommersiell eller industriell bruk, på steder med en korroderende eller eksplosiv atmosfære eller til medisinsk bruk. Produktet skal bare brukes i henhold til instruksjonene som er beskrevet i denne brukermanualen. All annen bruk enn den som er beskrevet i denne brukermanualen, anses som utilsiktet bruk.



Spesifikasjoner

	iLAM Home Office A4/A3	iLAM Office A4/A3
Valsler/ type	2 valser/hjelpeomslag ikke nødvendig	2 valser/hjelpeomslag ikke nødvendig
Hastighet	300 mm/min	350 mm/min
Oppvarmingstid (80 µm)	Omtrent 180 sek.	Omtrent 60 sek.
Posetykkelse (per side)	75 – 125 µm	75 – 125 µm
Maks. papirtykkelse	0,4 mm	0,4 mm
Inngangsbredde	A4: 230 mm A3: 320 mm	A4: 230 mm A3: 320 mm
Strømforsyning	220-240V AC, 50/60Hz	220-240V AC, 50/60Hz
Maks. strømforbruk	A4: 300W, 1,5A A3: 380W, 1,8A	A4: 450W, 2,0A A3: 650W, 3,0A
Nettovekt	A4: 1,3 kg A3: 1,45 kg	A4: 1,3 kg A3: 1,55 kg
Dimensjoner (lxbxh)	A4: 370 x 125 x 75 mm A3: 470 x 125 x 78 mm	A4: 222 x 111 x 90 mm A3: 470 x 125 x 78 mm

Tekniske endringer kan foretas uten forvarsel

For din sikkerhet



ADVARSEL!

Les alle sikkerhetsadvarsler og alle instruksjoner.

- Ta deg tid til å lese de generelle sikkerhetsinstruksjonene. Du finner de generelle sikkerhetsinstruksjonene i et eget hefte. Dette heftet følger med.
- Påse alltid at det er god ventilasjon når det lamineres (åpne f.eks. et vindu).
- Koble alltid fra enheten når den ikke er i bruk.
- Ikke plasser noe på toppen av enheten, og ikke sett noe over ventilasjonshullene.
- Laminer aldri med bare én side av en lamineringslomme.
- Prøv aldri å dra lommen ut før lamineringsprosessen er ferdig.
- Koble alltid fra enheten og la den kjøles ned før du rengjør, flytter eller oppbevarer den. Når du bærer laminatoren, skal den alltid holdes i de innfelte håndtakene på begge sider.

Stille opp og slå på laminatoren (1 + 2)

- Still opp laminatoren på en stabil overflate (f.eks. et bord) som er i nærheten av et vegguttak **1**.
- *Påse at det er nok plass bak enheten slik at den laminerte lommen ikke blokkeres og enkelt kan fjernes.*
- Koble strømledningen til vegguttaket.
- Sett PÅ/AV-bryteren i PÅ-stillingen **2**.
- Sett temperaturbryteren i «I»-stillingen (80 mic) for poser som er rangert 75 - 80 µm. Sett temperaturbryteren i «II»-stillingen (100 mic) for poser som er rangert 100 µm. Sett temperaturbryteren i «III»-stillingen (125 mic) for poser som er rangert 125 µm.

Innsetting av dokumentet i posen 3

- Sett dokumentet inn i lamineringslommen. Juster det til den forseglede kanten så godt som mulig, og hold margene jevne til venstre og høyre.
- *Lommer som er for store, kan trimmes til riktig størrelse etter laminering.*

Laminering 4

- Når LED-indikatorlampen for PÅ/KLART lyser grønt, setter du inn lommen med den forseglede kanten først til den blir trukket inn.
- *Det laminerte dokumentet kommer automatisk på utmatersiden.*

Nedkjøling av det laminerte dokumentet

5

- Fjern det laminerte dokumentet og legg det på en flat overflate i ett minutt for avkjøling.
- Når du ikke har flere dokumenter å laminere, slår du av laminatoren.

Fjerning av fastkjørt lomme 6

Fastkjøring kan forekomme ved laminering av uegnede materialer.

FORSIKTIG: For å unngå skade på laminatoren må lommen fjernes før enheten slås av.

- Flytt utløerspaken til høyre og dra lommen umiddelbart ut.
- Rengjør valsene etter lommefastkjøring slik det er beskrevet i delen «Vedlikehold og pleie».

'Auto Shut-off'-funksjon 7

Hvis maskinen ikke er aktiv i 30 minutter, setter den automatiske nedstengningsfunksjonen maskinen i hvilemodus. For å bruke maskinen, trykker du på hvilen som helst knapp eller strømknappen.

Vedlikehold og pleie

For å fjerne lim fra innsiden av enheten må du rengjøre rullene regelmessig slik som beskrevet her:

- Slå på laminatoren. Vent til indikatoren lyser grønt.
- Brett et ark med ubrukt kopipapir (80 gsm).
- Sett papiret med den brettede siden først inn i innmatingsbrettet 3 – 5 ganger.

Rengjøring av kabinettet:

- Trekk ut strømforsyningskontakten og vent til enheten har kjølt seg ned.
- Tørk av utsiden med en myk, fuktig klut og et oppvaskmiddel.

2 års garanti

Leitz-enheter selges med en 2 års-garanti. Betingelsene for garantiperioden er som følger:

1. Alle enheter har garanti mot alle defekter i materialer og/eller utførelse i en periode på 2 år fra kjøpsdatoen.
2. Ingen enheter vil bli godtatt uten skriftlig varsel fra kundene som gir detaljer angående problemet som har oppstått, og bevis på kjøpsdatoen.
3. Alle enheter som skal repareres, må returneres til Leitz i tilfredsstillende innpakking. Leitz godtar ingen ansvarskrav for varer som er skadet i fraktprosessen fra kunden grunnet uaktsom pakking.
4. Leverandøren er ansvarlig for kostnadene på alle deler og alt arbeid som er nødvendig for enheten. 2 års-garantien er underlagt følgende betingelser:
 - Enheten må kun ha blitt brukt i samsvar med driftsinstruksjonene som fulgte med enheten.
 - Hvis ytelsene iht. denne garantien ønskes innfridd, må enheten returneres til Leitz og fraktkostnadene må være betalt. Leitz påtar seg ikke ansvar for tap eller skade under frakt.
 - Garantien er ugyldig hvis det viser seg at defektene er en følge av uhell, misbruk, endringer eller forsømmelse.
 - Leitz er ansvarsfri for skader, tap eller utgifter av noe slag som stammer fra, er en konsekvens av eller på noen måte skyldes feil i instrumentet eller dets tilbehør.
 - Denne garantien påvirker ikke dine lovbestemte rettigheter som forbruker.

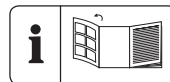
Avfall fra elektrisk og elektronisk utstyr (WEEE)

Elektriske og elektroniske enheter inneholder materialer og stoffer som kan ha skadelige effekter på menneskers helse og miljø. Symbolet på enheten, tilbehøret eller emballasjen indikerer at denne enheten ikke må behandles som usortert restavfall, men må samles inn separat! Kasser enheten via et innsamlingspunkt for resirkulering av elektrisk og elektronisk utstyr innenfor EU og i andre europeiske land som har egne innsamlingsystemer for elektrisk og elektronisk avfall. Ved å kassere enheten på en egnet måte kan du bidra til å forhindre mulige farer for miljø og folkehelse som ellers kunne forekommet på grunn av uegnet avfallsbehandling. Resirkulering av materialer bidrar til å bevare naturressurser.



Introduktion

Denna Leitz-produkt är avsedd att användas för laminering av papper eller liknande material. Produkten får endast användas i hushåll eller liknande miljöer, exempelvis kontor och butiker. Produkten får inte användas för kommersiella eller industriella ändamål, på platser med korrosiv eller explosiv atmosfär eller för medicinska ändamål. Produkten får endast användas i enlighet med anvisningarna i denna bruksanvisning. All annan användning än den som beskrivs i denna bruksanvisning anses vara icke avsedd användning.



Specifikationer

	iLAM Home Office A4/A3	iLAM Office A4/A3
Valsar/typ	2 valsar/utan hållare	2 valsar/utan hållare
Hastighet	300 mm/min	350 mm/min
Uppvärmningstid (80 µm)	Ca 180 sek	Ca 60 sek
Fickans tjocklek (per sida)	75 – 125 µm	75 – 125 µm
Max. papperstjocklek	0,4 mm	0,4 mm
Inmatningsbredd	A4: 230 mm A3: 320 mm	A4: 230 mm A3: 320 mm
Strömförsörjning	220-240V AC, 50/60Hz	220-240V AC, 50/60Hz
Max. strömförbrukning	A4: 300W, 1,5A A3: 380W, 1,8A	A4: 450W, 2,0A A3: 650W, 3,0A
Nettovikt	A4: 1,3 kg A3: 1,45 kg	A4: 1,3 kg A3: 1,55 kg
Mått (L x B x H)	A4: 370 x 125 x 75 mm A3: 470 x 125 x 78 mm	A4: 222 x 111 x 90 mm A3: 470 x 125 x 78 mm

Med reservation för tekniska ändringar utan föregående meddelande

För din säkerhet



WARNING!

Läs alla säkerhetsvarningar och alla anvisningar.

- Ta dig tid att läsa de allmänna säkerhetsanvisningarna. De allmänna säkerhetsanvisningarna har sammanställts i ett separat häfte. Detta häfte medföljer produkten.
- Sörj för god ventilation vid laminering (t.ex. genom att öppna ett fönster).
- Koppla alltid ur apparaten när den inte används.
- Placera inga föremål ovanpå apparaten och för inte in några föremål i ventilationsöppningarna.
- Laminera aldrig med endast en sida av en lamineringsficka.
- Försök aldrig dra ut fickan innan lamineringsprocessen är klar.
- Koppla alltid ur och låt apparaten svalna innan den rengörs, flyttas eller repareras. Håll alltid laminatorn i de infällda handtagen på båda sidor när du bär den.

Ställa upp och slå på laminatorn (1 + 2)

- Ställ laminatorn på ett stabilt underlag (t.ex. ett bord) nära ett eluttag 1.
- *Se till att det finns tillräckligt med fritt utrymme bakom apparaten så att den laminerade artikeln inte blockeras och enkelt kan tas ur.*
- Anslut nätsladden till ett eluttag.
- Ställ in AV/PÅ-knappen (ON/OFF) till läget PÅ (ON) 2.
- Ställ in temperaturknappen till läget "I" (80 mic) för fickor med tjocklek på 75–80 µm. Ställ in temperaturknappen till läget "II" (100 mic) för fickor med tjocklek på 100 µm. Ställ in temperaturknappen i läget "III" (125 mic) för fickor med tjocklek på 125 µm.

Placera dokumentet i fickan 3

- Placera dokumentet i lamineringsfickan. För in det så långt som möjligt mot fickans stängda sida och se till att vänster- och högermarginalerna är jämna.
- *Fickor som är för stora kan skäras till rätt storlek efter lamineringen.*

Laminering 4

- Kontrollera att LED-indikatorn STRÖM/KLAR (POWER/READY) lyser grönt och för in fickan med den stängda sidan först tills den dras in.
- *Det laminerade dokumentet matas ut automatiskt på utmatningssidan.*

Låta det laminerade dokumentet svalna

- 5
- Ta ur det laminerade dokumentet, lägg det på en plan yta och låt det svalna under 1 minut.
- Stäng av laminatorn om inga fler dokument ska lamineras.

Avlägsna en ficka som har fastnat 6

Ficka kan fastna i apparaten om olämpliga material lamineras.

- **FÖRSIKTIGHET:** För att undvika eventuella skador på laminatorn måste fickan avlägsnas innan apparaten stängs av.
- För frigöringsspaken åt höger och dra omgående ut fickan.
- Rengör valsarna efter varje fastklämning av en ficka enligt beskrivningen i avsnittet "Underhåll och skötsel".

Funktionen "Auto Shut-off" 7

Om maskinen är inaktiv i 30 minuter aktiverar den automatiska avstängningsfunktionen standby-läget på maskinen. Tryck på valfri knapp eller slå av och på strömknappen för att använda maskinen.

Underhåll och skötsel

Rengör valsarna regelbundet enligt beskrivningen nedan för att avlägsna lim från apparatens insida:

- Slå på laminatorn. Vänta tills strömindikatorn lyser grönt.
- Vik ett ark oanvänt kopieringspapper (80 g/m²).
- För in pappret 3–5 gånger i inmatningsfacket med den vikta sidan först.
- Utväldig rengöring:
 - Dra ut elkontakten och vänta tills apparaten har svalnat.
 - Torka av utsidan med en mjuk, fuktig trasa och diskmedel.

2 års garanti

Sålda Leitz-enheter omfattas av 2 års garanti. Villkoren för garantiperioden är enligt följande:

1. Alla enheter garanteras vara fria från defekter i material och/eller utförande under 2 år från inköpsdatumet.
2. För att garantianspråk ska beaktas krävs ett skriftligt meddelande från kunden med information om problemet som har uppstått samt kopia av kvitto som styrker inköpsdatumet.
3. Vid reparation ska enheten returneras till Leitz i lämplig förpackning. Leitz kan inte hållas ansvarigt för skador som uppstått under frakten från kunden till följd av felaktig förpackning.
4. I sådant fall ska leverantören stå för alla material- och arbetskostnader som krävs för reparation av enheten. För den tvååriga garantin gäller följande villkor:
 - Enheten måste ha använts helt i enlighet med bruksanvisningen som medföljer enheten.
 - Vid eventuella garantianspråk måste enheten returneras med betald frakt till Leitz. Leitz kan inte hållas ansvarigt för förlust eller skada som sker under frakten.
 - Garantin gäller inte för defekter som orsakats till följd av olycksfall, felaktig användning, modifieringar eller vårdslöshet.
 - I sådant fall kan Leitz inte hållas ansvarigt för någon typ av skada, förlust eller kostnad som uppstått till följd av fel på produkten eller dess tillbehör.
 - Denna garanti begränsar inte dina lagstadgade rättigheter som konsument.

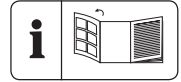
Avfall som utgörs av eller innehåller elektriska eller elektroniska produkter (WEEE)

Elektriska och elektroniska apparater innehåller material och ämnen som kan ha skadliga effekter på människors hälsa och miljön. Denna symbol som sitter på apparaten, tillbehören eller förpackningsmaterialet anger att denna produkt inte får sorteras som hushållsavfall utan måste lämnas in till separat avfallshantering! Inom EU och i andra europeiska länder som har separata uppsamlingsystem för avfall som utgörs av eller innehåller elektriska eller elektroniska produkter ska apparaten lämnas in på en motsvarande anläggning för återvinning. Genom att bortskaffa apparaten på korrekt sätt bidrar du till att undvika potentiella faror för miljön och människors hälsa som orsakas av felaktig avfallshantering. Materialåtervinningen bidrar till bevarandet av naturresurser.



Esittely

Tämä Leitz-tuote on tarkoitettu paperin ja vastaavien materiaalien laminointiin. Tuotetta saa käyttää vain kotiympäristössä tai vastaavissa tiloissa, kuten toimistoissa ja kauppoissa. Tuotetta ei saa käyttää kaupallisiin tai teollisiin tarkoituksiin, eikä tiloissa, joissa se altistuu syövyttävälle aineille tai räjähdysriskissä ympäristöissä. Tuotetta ei saa käyttää lääketieteellisiin tarkoituksiin. Tuotetta saa käyttää vain tämän käyttöoppaan ohjeiden mukaisesti. Kaikki käyttö, jota ei ole kuvattu tässä käyttöoppaassa, on epäasianmukaista käyttöä.



Tekniset tiedot

	iLAM Home Office A4/A3	iLAM Office A4/A3
Telat/tyyppi	2 telaa / ilman siirrintä	2 telaa / ilman siirrintä
Nopeus	300 mm/min	350 mm/min
Esikuumennusaika (80 µm)	Noin 180 s	Noin 60 s
Taskun paksuus (per puoli)	75 – 125 µm	75 – 125 µm
Paperin enimmäispaksuus	0,4 mm	0,4 mm
Työstöleveys	A4: 230 mm A3: 320 mm	A4: 230 mm A3: 320 mm
Virtalähde	220-240V AC, 50/60Hz	220-240V AC, 50/60Hz
Maks. virrankulutus	A4: 300W, 1,5A A3: 380W, 1,8A	A4: 450W, 2,0A A3: 650W, 3,0A
Nettopaino	A4: 1,3 kg A3: 1,45 kg	A4: 1,3 kg A3: 1,55 kg
Mitat (P x L x K)	A4: 370 x 125 x 75 mm A3: 470 x 125 x 78 mm	A4: 222 x 111 x 90 mm A3: 470 x 125 x 78 mm

Pidätämme oikeuden teknisiin muutoksiin ilman ennakoilmoitusta

Turvallisuudeksesi



VAROITUS!

Lue kaikki turvallisuuteen liittyvät varoitukset ja kaikki käyttöohjeet.

- Varaa aikaa ja lue yleiset turvaohjeet. Yleiset turvaohjeet ovat erillisessä lehtisessä. Tämä lehtinen tulee tuotteen mukana.
- Laminointaessa on huolehdittava hyvästä tuuletuksesta (esim. avaamalla ikkuna).
- Irrota laite pistorasiasta aina, kun se ei ole käytössä.
- Älä aseta mitään laitteen päälle, äläkä työnnä mitään sen tuuletusaukkoihin.
- Älä laminoi koskaan vain yhdellä laminointitaskun puolella.
- Älä yritä koskaan vetää taskua laitteesta ennen kuin laminointivaihe on päättynyt.
- Ennen puhdistamista, kuljettamista ja pakkaamista verkkopistoke vedetään irti ja laitteen annetaan jäähtyä. Laminointilaitetta kannettaessa tartutaan aina sen sivuilla oleviin upotettuihin kahvoihin.

Laminointilaitteen asentaminen ja kytkeminen päälle (1 + 2)

- Sijoita laminointilaitte tukevalle ja tasaiselle alustalle (esim. pöydälle) pistorasian läheisyyteen 1.
- Varmista, että laitteen takana on tarpeeksi tilaa, jotta laminoitu arkki pääsee vapaasti tulemaan laitteesta ulos.
- Kytke virtajohto pistorasiaan.
- Kytke ON/OFF-painike ON-asentoon 2.
- Aseta lämpötilakytin asentoon "I" (80 mic) taskuilla, joiden vahvuus on 75–80 µm. Aseta lämpötilakytin asentoon "II" (100 mic) taskuilla, joiden vahvuus on 100 µm. Aseta lämpötilakytin asentoon "III" (125 mic) taskuilla, joiden vahvuus on 125 µm.

Asiakirjan asettaminen taskuun 3

- Aseta asiakirja laminointitaskuun. Kohdistaa se saumattuun reunaan niin paljon kuin mahdollista ja pidä sivumarginaalit molemmin puolin.
- Mikäli tasku on liian iso, voit leikata ylimääräiset pois laminoinnin jälkeen.

Laminointi 4

- Kun POWER/READY LED -valo on vihreä, syötä tasku saumattu reuna edellä kunnes laite imaisee taskun.
- Laminoitu arkki tulee automaattisesti ulos toiselta puolelta.

Anna laminoitun asiakirjan jäähtyä 5

- Ota laminoitu asiakirja pois ja anna sen jäähtyä tasaisella alustalla noin minuutti.
- Mikäli sinulla ei ole muita asiakirjoja laminoitavaksi, sammuta laite.

Juuttuneen taskun vapauttaminen 6

Juuttumista saattaa tapahtua, mikäli käytät epäsovipiä materiaaleja.

HUOMIO: Laitteen vaurioitumisen estämiseksi tasku tulee poistaa ennen laitteen sammuttamista.

- Siirrä vapautusvipu oikealle ja vedä tasku heti ulos.
- Puhdista telat aina taskun juuttumisen jälkeen, katso kohta "Huolto ja hoito".

'Auto Shut-off' -toiminto 7

Jos laitetta ei käytetä 30 minuuttiin, automaattinen sammutustoiminto asettaa laitteen valmiustilaan. Käytä laitetta painamalla mitä tahansa painiketta tai kääntämällä virtakytkintä.

Huolto ja hoito

Jotta tarpeeton liima voidaan poistaa laitteen sisältä, puhdista telat säännöllisesti alla olevan ohjeen mukaisesti:

- Kytke laminointilaitte päälle. Odota kunnes vihreä merkkivalo syytty.
- Taita käyttämätön kopiopaperi (80 g/m²) keskeltä.
- Syötä paperi taitettu sivu edellä laitteeseen 3–5 kertaa.
- Kotelon puhdistus:
 - Vedä pistoke irti ja odota kunnes laite on jäähtynyt.
 - Pyyhi ulkopinta pehmeällä, kostealla liinalla ja astianpesuaineella.

2 vuoden takuu

Leitz-laitteilla on 2 vuoden takuu. Takuu on voimassa seuraavin ehdoin:

- Takuu kattaa laitteiden kaikki materiaali- ja/tai valmistusvirheet 2 vuoden ajan ostopäivästä lähtien.
- Laitte otetaan takuukorjaukseen vain, kun mukana on asiakkaan kirjallinen selvitys laitteesta ilmenneestä viasta ja todistus ostopäivästä.
- Kaikki Leitzille korjattavaksi lähetettävät tuotteet on pakattava huolellisesti. Leitz ei ota mitään vastuuta lähetysten aikana tapahtuneista vaurioista, jotka johtuvat epäasianmukaisesta pakkauksesta.
- Toimittaja vastaa kaikista osista ja korjauskuluista, jotka aiheutuvat laitteen korjaamisesta. 2 vuoden takuu on voimassa seuraavin ehdoin:
 - Laitetta on käytetty laitteen mukana tulevien käyttöohjeiden mukaisesti.
 - Laitte on palautettava Leitzille toimituskulut maksettuina, mikäli takuukorjausta halutaan. Leitz ei ota mitään vastuuta laitteen häviämisestä tai vaurioitumisesta lähetysten aikana.
 - Takuu ei ole voimassa, jos vauriot aiheutuvat onnettomuudesta, väärinkäytöstä, muutoksista tai laiminlyönneistä.
 - Leitz ei ota mitään vastuuta vaurioista, menetyksistä tai kustannuksista, jotka johtuvat, ovat seurausta tai aiheutuvat laitteen tai sen lisäosan viasta
 - Tämä takuu ei vaikuta lakisääteisiin oikeuksiisi kuluttajana.

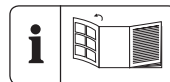
Sähkö- ja elektroniikkalaiteromu

Sähkö- ja elektroniikkalaitteet sisältävät materiaaleja ja aineita, joilla voi olla haitallisia vaikutuksia ihmisten terveyteen ja ympäristöön. Tämä symboli laitteessa, lisävarusteissa tai pakkauksessa ilmaisee, että laitetta ei saa hävittää lajittelemattoman kotitalousjätteen mukana, vaan se täytyy kerätä erikseen! Hävitä laite sähköja elektroniikkaromun kierrätykseen tarkoitetun keräilypisteen kautta EU-maissa ja muissa Euroopan maissa, joissa on erilliset keräilyjärjestelmät sähkö- ja elektroniikkaromulle. Hävittämällä laitteen oikein autat välttämään mahdollisia ympäristöjä terveyshaittoja, joita käytöstä poistettujen laitteiden virheellinen hävittäminen voi muotoon aiheuttaa. Materiaalien kierrättäminen edesauttaa luonnonvarojen säilymistä.



Sissejuhatus

See Leitzi seade on mõeldud paberi ja paberilaadsete materjalide kiletamiseks. Seadet tohib kasutada ainult kodus vms keskkonnas, näiteks kontoris või kaupluses. Seadet ei tohi kasutada kaubanduslikul, tööstuslikul või meditsiinilisel otstarbel ega söövitus- või plahvatusohtlikus keskkonnas. Seadet tohib kasutada ainult käesolevas juhendis toodud juhiste kohaselt. Kõiki kasutusviise, mida ei ole kirjeldatud käesolevas juhendis, loetakse mittesihipäraseks kasutamiseks.



Tehnilised andmed

	iLAM Home Office A4/A3	iLAM Office A4/A3
Rullikud/tüüp	2 rullikut / ilma kelguta	2 rullikut / ilma kelguta
Kiirus	300 mm/min	350 mm/min
Soojenemisaeg (80 µm)	Umbes 180 sekundit	Umbes 60 sekundit
Kile paksus (üks külg)	75 – 125 µm	75 – 125 µm
Paberi maksimaalne paksus	0,4 mm	0,4 mm
Sisestuslaius	A4: 230 mm A3: 320 mm	A4: 230 mm A3: 320 mm
Vooluvõrk	220-240V AC, 50/60Hz	220-240V AC, 50/60Hz
Maksimaalne võimsus	A4: 300W, 1,5A A3: 380W, 1,8A	A4: 450W, 2,0A A3: 650W, 3,0A
Netokaal	A4: 1,3 kg A3: 1,45 kg	A4: 1,3 kg A3: 1,55 kg
Möödud (P x L x K)	A4: 370 x 125 x 75 mm A3: 470 x 125 x 78 mm	A4: 222 x 111 x 90 mm A3: 470 x 125 x 78 mm

Seadme juures võidakse teha ette teatamata tehnilisi muudatusi.

Teie ohutuse tagamiseks



HOIATUS!

Lugege kõik hoiatused ja juhised läbi.

- Leidke aega, et tutvuda üldiste ohutuseeskirjadega. Üldised ohutuseeskirjad leiata eraldi brošüürist. See brošüür kuulub komplekti.
- Kiletamisel tuleb alati tagada hea ventilatsioon (näiteks avada aken).
- Kui te seadet ei kasuta, tõmmake pistik pistikupesast välja.
- Ärge asetage seadme peale esemeid ega torgake ohutusavadesse võõrkehi.
- Ärge kiletage kunagi vaid kiletasku üht poolt.
- Ärge püüdke kunagi kiletaskut välja tõmmata enne, kui kiletamine on lõpetatud.
- Enne seadme teisaldamist, puhastamist ja hoiulepanemist tõmmake pistik välja ja laske seadmel maha jahtuda. Laminaatori kandmisel võtke alati kinni mõlemal küljel olevatest süvenditest.

Laminaatori ülespanek ja sisselülitamine (1 + 2)

- Asetage laminaator kindlale ja tasasele pinnale (nt lauale) pistikupessa 1 lähedusse.
Jälgige, et laminaatori taga oleks piisavalt vaba ruumi, et kiletatud materjal ei blokeeruks ja see oleks võimalik seadmeist takistamatult kätte saada.
- Pange pistik pistikupessa.
- Seadke toitelüliti sisselülitusasendisse 2.
- 75–80 µm kiletaskute puhul seadke temperatuurilüliti asendisse I (80 mic). 100 µm kiletaskute puhul seadke temperatuurilüliti asendisse II (100 mic). 125 µm kiletaskute puhul seadke temperatuurilüliti asendisse III (125 mic).

Dokumendi asetamine kiletaskusse 3

- Asetage dokument kiletaskusse. Seadke see võimalikult ülaääre lähedale ning veenduge, et vasakule ja paremale jääb ühepalju vaba ruumi.
Liiga suured kiletaskud võite pärast kiletamist parajaks lõigata.

Kiletamine 4

- Kui põleb roheline toite/valmisoleku märgutuli, sisestage kiletasku, murdekoht ees, sisestamisavasse, kuni see sisse tõmmatakse.
Kiletatud dokument väljub laminaatori väljutamisavast automaatselt.

Kiletatud dokumendi jahutamine 5

- Võtke kiletatud dokument laminaatorist välja ja laske sellel umbes minut aega tasasel pinnal jahtuda.
- Kui te rohkem dokumente kiletada ei soovi, lülitage seade välja.

Kiletusummiku kõrvaldamine 6

Ebasobivate materjalide kiletamisel võivad need seadmesse kinni jääda.

ETTEVAATUST! Et vältida laminaatori kahjustusi, tuleb kiletaskud enne seadme väljalülitamist eemaldada.

- Lükake vabastushoob paremale ja tõmmake kiletasku viivitamata seadmeist välja.
- Puhastage rullikud iga kord, kui kiletasku on kinni jäänud, nagu on kirjeldatud peatükis „Hooldus ja puhastamine”.

Funktsioon “Auto Shut-off” 7

Kui masinat ei kasutata 30 minutit, lülitab automaatselt väljalülituse funktsioon masina ooterežiimi. Masina kasutamiseks vajutage mis tahes nuppu või kasutage toitelüliti.

Hooldus ja puhastamine

Üleliigse liimaine eemaldamiseks seadmeist tuleb rullikuid regulaarselt puhastada, nii nagu järgnevalt kirjeldatud.

- Lülitage laminaator sisse. Oodake, kuni süttib roheline märgutuli.
- Murdke puhas paberileht (80 g/m²) keskelt kokku.
- Sisestage paber, murdekoht ees, 3–5 korda läbi sisestamisava. Korpuse puhastamine
- Tõmmake pistik pistikupesast välja ja oodake, kuni seade on jahtunud.
- Puhastage seadme välispinda pehme niiske lapi ja nõudepesuvahendiga.

2 aastat garantiid

Leitzi seadmetel on 2-aastane garantiid. Garantiajal tuleb arvestada järgmisega.

1. Igale seadmele kehtib materjali- ja/või tootmisdefekte hõlmav 2-aastane garantiid alates seadme ostmise kuupäevast.
2. Seadet ei võeta garantiiremonti, kui sellega pole kaasas kliendi kirjalikku avaldust probleemi kirjeldusega ning seadme ostukuupäeva tõendavat dokumenti.
3. Kõik Leitzi tagastatavad seadmed peavad olema vastavas pakendis. Leitzi ei vastuta defektide eest, mis võivad tekkida seadme transportimisel, kui seade pole õigesti pakitud.
4. Kõigi seadmele vajalike osade maksumuse ja tööjõukulud kannab tarnija. 2-aastane garantiid hõlmab järgmisi juhtumeid.
 - Seadet peab olema kasutatud vastavalt sellega kaasas olnud kasutusjuhendile.
 - Kui seade vajab garantiiremonti, tuleb see tagastada Leitzi ja tasuda transpordikulude eest. Leitzi ei vastuta transpordi käigus tekkivate kahjustuste ega kaotsiminekute eest.
 - Garantiid ei kehti, kui kahjustused on tekkinud õnnetuse, ebaõige kasutamise, ümbertegemise või hooletuse tagajärjel.
 - Samuti ei vastuta Leitzi võimalike kahjude, kadude ega kulude eest, mis on tingitud seadme või selle lisatarvikute puudustest.
 - Käesolev garantiid ei mõjuta tarbijakaitseseadusest tulenevaid õigusi.

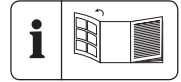
Elektri- ja elektroonikaseadmete jäätmed (WEEE)

Elektri- ja elektroonikaseadmed sisaldavad materjale ja aineid, mis võivad kahjustada inimeste tervist ja keskkonda. See seadmel, lisatarvikutel või pakendil olev sümbol näitab, et seadet ei tohi visata sorteerimata olmeprügi hulka, vaid seda tuleb käidelda eraldi! Euroopa Liidus ja teistes Euroopa riikides, kus on kasutusel elektri- ja elektroonikaseadmete jäätmete eraldi kogumise süsteem, tuleb seade toimetada elektri- ja elektroonikaseadmete ringlussevõtuga tegelevasse kogumispunkti. Kui kõrvaldate seadme nõuetekohaselt, aitate vältida võimalikke ohte inimeste tervisele ja keskkonnale, mis võivad tuleneda kasutatud seadme ebaõigest käitlemisest. Materjalide ringlussevõtmine aitab säästa loodusvarasid.



Ievads

Šis Leitz produkts ir paredzēts papīra un papīram līdzīgu materiālu laminēšanai. Produkts ir lietojams tikai mājāsaimniecībā vai līdzīgā vidē, piemēram, birojos un veikalos. Produktu nedrīkst lietot komerciālos vai rūpnieciskos nolūkos, korozīvā vai eksplozīvā vidē vai medicīniskiem mērķiem. Produktu var lietot tikai saskaņā ar šajā rokasgrāmatā aprakstītajiem norādījumiem. Lietošana, kas nav aprakstīta šajā rokasgrāmatā, uzskatāma par neparedzētu lietošanu.



Tehniskie dati

	iLAM Home Office A4/A3	iLAM Office A4/A3
Rulliši/veids	2 rulliši / bez turētāja	2 rulliši / bez turētāja
Ātrums	300 mm/min	350 mm/min
Uzsilšanas laiks (80 µm)	Aptuveni 180 sek.	Aptuveni 60 sek.
Kabatas biezums (vienai pusei)	75 – 125 µm	75 – 125 µm
Maksimālais papīra biezums	0,4 mm	0,4 mm
Darba platums	A4: 230 mm A3: 320 mm	A4: 230 mm A3: 320 mm
Barošana	220-240V AC, 50/60Hz	220-240V AC, 50/60Hz
Maksimālais jaudas patēriņš	A4: 300W, 1,5A A3: 380W, 1,8A	A4: 450W, 2,0A A3: 650W, 3,0A
Svars neto	A4: 1,3 kg A3: 1,45 kg	A4: 1,3 kg A3: 1,55 kg
Izmēri (P x D x A)	A4: 370 x 125 x 75 mm A3: 470 x 125 x 78 mm	A4: 222 x 111 x 90 mm A3: 470 x 125 x 78 mm

Tehniskas izmaiņas var tikt veiktas bez iepriekšēja brīdinājuma

Jūsu drošībai

**BRĪDINĀJUMS!**

Izlasiet visus drošības brīdinājumus un visus norādījumus.

- Lūdzu, uzmanīgi izlasiet vispārējos drošības noteikumus. Vispārējie drošības noteikumi ir pieejami atsevišķā brošūrā. Šī brošūra ir iekļauta komplektā.
- Laminēšanas laikā nodrošiniet labu ventilāciju (piemēram, atveriet logus).
- Kad ierīci neizmantojat, vienmēr atvienojiet to no strāvas.
- Nelieciet uz iekārtas nekādus priekšmetus un neievadiet nekādus svešķermeņus ventilācijas atverēs.
- Nekad nelaminējiet tikai ar vienu lapas kabatas pusi.
- Nekad nemēģiniet izvilkāt kabatu no ierīces, pirms laminēšanas process ir pabeigts.
- Pirms transportēšanas, tīrīšanas vai uzglabāšanas atslēdziet ierīci no tīkla un ļaujiet tai atdzist. Laminētāja pārvešanai vienmēr izmantojiet sānu iedobes.

Laminētāja uzstādīšana un ieslēgšana

(1 + 2)

- Uzstādiēt laminētāju uz stabilas, līdzenas virsmas (piemēram, galda) blakus rozetei 1.
- *Nodrošiniet, ka aiz laminētāja ir pietiekami daudz vietas, lai novērstu laminētāja dokumenta iestrēgšanu un lai dokumentu būtu viegli izņemt.*
- Pieslēdziet tīkla kontaktdakšu rozetei.
- Nospiediet On/Off pogu un iestatiet to ON pozīcijā 2.
- Dokumentiem ar kabatas biezumu 75-80 µm nostādiēt temperatūras slēdži pozīcijā "I" (80 mic). Dokumentiem ar kabatas biezumu 100 µm nostādiēt temperatūras slēdži pozīcijā "II" (100 mic). Dokumentiem ar kabatas biezumu 125 µm nostādiēt temperatūras slēdži pozīcijā "III" (125 mic).

Dokumenta ievietošana laminēšanas kabatā 3

- Ievietojiet dokumentu laminēšanas kabatā. Novietojiet to pēc iespējas tuvāk kabatas saliektajai malai un pārliecinieties, ka attālumam kreisajā un labajā pusē ir vienādi.
- *Pārāk lielas laminēšanas kabatas var atbilstoši samazināt pēc laminēšanas.*

Laminēšana 4

- Kad gatavības indikators deg zaļā krāsā, ievadiet laminēšanas kabatu ar saliekto malu uz priekšu, līdz kabata tiek ievilkta.
- *Laminētais dokuments automātiski tiek novirzīts uz izejas pusi.*

Ļaut laminētajam dokumentam atdzist 5

- Izņemiet laminēto dokumentu un ļaujiet tam atdzist uz līdzenas virsmas apmēram vienu minūti.
- Kad visi dokumenti ir ielaminēti, izslēdziet laminētāju.

Laminēšanas aizsprostojumu novēršana

6

Nepiemērotu materiālu laminēšana var radīt aizsprostojumu.

UZMANĪBU: Lai novērstu iekārtas bojājumus, laminēšanas kabatas jāizņem no laminētāja pirms tā izslēgšanas.

- Nospiediet atbrīvošanas sviru un nekavējoties izņemiet laminēšanas kabatu
- Pēc katra laminēšanas aizsprostojuma iztīriet veltņus, kā aprakstīts sadaļā „Tehniskā apkope un uzturēšana”.

‘Auto Shut-off’ funkcija 7

Ja ierīce 30 minūtes netiek izmantota, automātiskā izslēgšanas funkcija pārslēdz ierīci gaidstāves režīmā. Lai sāktu izmantot ierīci, nospiediet jebkuru pogu vai pārslēdziet barošanas pogu.

Tehniskā apkope un uzturēšana

Lai noņemtu līmes atliekas no iekārtas, regulāri tīriet veltņus, kā aprakstīts zemāk:

- Ieslēdziet laminētāju. Uzgaidiet, līdz indikators iedegas zaļā krāsā.
- Ielieciet pa vidu salocītu, nelietotu kopēšanas papīra (80 g/m²) lapu.
- Ar slēgto malu ievadiet papīru pa vidu ielikšanas atverē 3-5 reizes.

Korpusa tīrīšana:

- Atslēdziet kontaktdakšu no rozetes un ļaujiet ierīcei atdzist.
- Tīriet ārējo pusi ar mikstu, mitru salveti un nedaudz mazgājamā līdzekļa.

2 gadu garantija

Leitz vienības tiek pārdotas ar 2 gadu garantiju. Garantijas laika nosacījumi ir šādi:

1. Katram iekārtas vienības materiālam vai apdarei ir garantija pret defektiem 2 gadus no tā iegādes brīža.
2. Neviens vienība netiek pieņemta bez klienta rakstiska ziņojuma ar iekārtas problēmas aprakstu un iegādes datumu apliecinājuma.
3. Visas bojātās vienības uzņēmumam Leitz ir jānodod attiecīgā iepakojumā. Leitz neuzņemas atbildību par ierīces bojājumiem pārsūtīšanas laikā, ja klients nav pienācīgi iepakojis sūtījumū.
4. Piegādātājs ir atbildīgs par visiem izdevumiem, kas saistīti ar bojātās vienības daļu nomaiņu un darbu. 2 gadu garantijai ir piemērojami šādi nosacījumi:
 - Vienības lietošanā ir stingri ievēroti tai pievienotie darbības norādījumi.
 - Ja ir pieprasīts šīs garantijas remonts, vienība ir jāatgriež, transportēšanas izdevumus sedzot Leitz.
 - Leitz neatbild par zaudējumiem vai bojājumiem, kas radušies ceļā.
 - Garantija nav derīga, ja iekārta ir bojāta nelaimes gadījumā, kā arī neparēizas lietošanas, pārveidošanas vai nolaidīgas rīcības rezultātā.
 - Leitz neuzņemas atbildību ne par kādiem bojājumiem, zaudējumiem vai izdevumiem, kas radušies jebkādu rīka vai tā piederumu defektu rezultātā vai saistībā ar tiem.
 - Šī garantija neietekmē likumā noteiktās patērētāju tiesības.

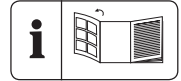
Elektrisko un elektronisko iekārtu atkritumi (EEIA)



Elektriskās un elektroniskās ierīces satur materiālus un vielas, kurām var būt kaitīga ietekme uz cilvēku veselību un vidi. Ja uz ierīces, tās piederumiem vai iepakojuma redzams šāds simbols, tas nozīmē, ka ierīci nedrīkst izmest kopā ar nešķīrotiem sadzīves atkritumiem, bet tā ir jānodod atsevišķi! Atbrīvojieties no ierīces vietās, kurās pārstrādei tiek pieņemti elektriskā un elektroniskā aprīkojuma atkritumi ES un citu Eiropas valstu teritorijā, kurās ieviestas atsevišķas sistēmas elektriskā un elektroniskā aprīkojuma atkritumu savākšanai. Atbrīvojoties no ierīces pienācīgi, jūs palīdzat novērst iespējamo apdraudējumu videi un sabiedrības veselībai, ko varētu radīt aprīkojuma atkritumu nepienācīga apstrāde. Materiālu pārstrāde palīdz saglabāt dabas resursus.

Įvadas

Šis „Leitz“ produktas yra skirtas popieriui ir panašioms medžiagoms laminuoti. Produktas turėtų būti naudojamas tik buitinėje ar panašiose aplinkose, pvz., biuruose ir parduotuvėse. Produkto negalima naudoti komerciniams, industriniams ar medicininiais tikslams ir vietose, kurių aplinkoje yra šildančių ar sprogių dalelių. Produktas gali būti naudojamas tik pagal šiame naudojimo vadove esančias instrukcijas. Bet koks produkto naudojimas ne pagal šį naudojimo vadovą yra laikomas nenumatytu naudojimu.



Techniniai duomenys

	iLAM Home Office A4/A3	iLAM Office A4/A3
Velenėliai / tipas	2 velenėliai / be laikiklio	2 velenėliai / be laikiklio
Greitis	300 mm/min	350 mm/min
Įšilimo trukmė (80 µm)	Apie 180 s	Apie 60 s
Vokelio storis (vienam šonui)	75 – 125 µm	75 – 125 µm
Didžiausias popieriaus storis	0,4 mm	0,4 mm
Įdėjimo angos plotis	A4: 230 mm A3: 320 mm	A4: 230 mm A3: 320 mm
Elektros srovė	220-240V AC, 50/60Hz	220-240V AC, 50/60Hz
Didžiausias elektros sunaudojimas	A4: 300W, 1,5A A3: 380W, 1,8A	A4: 450W, 2,0A A3: 650W, 3,0A
Neto masė	A4: 1,3 kg A3: 1,45 kg	A4: 1,3 kg A3: 1,55 kg
Matmenys (ixpxa)	A4: 370 x 125 x75 mm A3: 470 x 125 x 78 mm	A4: 222 x 111 x 90 mm A3: 470 x 125 x 78 mm

Galimi techniniai pakeitimai bei išankstinio įspėjimo.

Jūsų saugumui



DĖMESIO!

Perskaitykite visus saugumo įspėjimus ir instrukcijas.

- Skirkite laiko bendrosioms saugumo instrukcijoms perskaityti. Bendrąsias saugumo instrukcijas rasite atskiroje brošiūroje. Ši brošiūra yra pridėta.
- Visada užtikrinkite gerą vėdinimą laminavimo metu (pvz., atverkite langą).
- Visada išjunkite prietaisą iš elektros šaltinio, kai jo nenaudojate.
- Niekada nedėkite ant prietaiso ir nieko nekiškite į ventiliacijos angas.
- Niekada nelaminuokite tik su viena laminavimo vokelio puse.
- Niekada nebandykite ištraukti vokelio, kol laminavimas neužbaigtas.
- Prieš valydami, perkeldami ar sandėliuodami prietaisą, visada išjunkite iš elektros šaltinio ir leiskite jam atvėsti. Nešdami laminatorių laikykite už abiejų šonų esančių įdubimų.

Laminatoriaus paruošimas ir įjungimas

(1 + 2)

- Padėkite laminatorių ant stabilaus paviršiaus (pvz., stalo) netoli elektros lizdo 1.
- *Užtikrinkite, kad už prietaiso yra pakankamai vietos, kad laminuojamas objektas nebūtų užblokuotas ir jį būtų galima lengvai išimti.*
- Įjunkite maitinimo laidą į elektros lizdą.
- Įjunkite mygtuką „ON / OFF“ į poziciją „ON“ 2.
- Nustatykite temperatūros mygtuką į poziciją „I“ (80 mic) vokeliams, kurių storis yra 75–80 µm. Nustatykite temperatūros mygtuką į poziciją „II“ (100 mic) vokeliams, kurių storis yra 100 µm. Nustatykite temperatūros mygtuką į poziciją „III“ (125 mic) vokeliams, kurių storis yra 100 µm.

Dokumento įdėjimas į vokelį 3

- Įdėkite dokumentą į laminavimo vokelį. Kuo tiksliau sulygiuokite dokumentą su uždaruoju vokelio kraštu. Atstumai iki kairiojo ir dešiniojo vokelio krašto turėtų būti vienodi. *Per didelius vokelius po laminavimo galima apkarpyti iki reikiamo dydžio.*

Laminavimas 4

- Kai mygtukas „JUNGTAS / PASIRUOŠĘS“ pradeda šviesti žaliai, kiškite vokelį uždaruoju kraštu į priekį, kol prietaisas ištrauks vokelį. *Įlaminuotasis dokumentas automatiškai išlenda kitoje pusėje.*

Įlaminuotojo dokumento atvėsimas 5

- Išimkite įlaminuotąjį dokumentą ir vienai minutei palikite atvėsti ant plokščio paviršiaus.
- Jei baigėte laminuoti visus dokumentus, išjunkite laminatorių.

Užstrigusio vokelio išėmimas 6

Vokelis gali užstrigti, jei laminavimui naudojamos netinkamos priemonės.

ĮSPĖJIMAS: kad nebūtų padaryta žalos laminatoriui, vokelį reikia išimti prieš išjungiant prietaisą.

- Pastumkite atleidimo svirtį į dešinę ir nedelsdami ištraukite vokelį.
- Jei prietaisas buvo užstrigęs, po užstrigimo nuvalykite velenėlius pagal nurodymus skyriuje „Priežiūra“.

Funkcija „Auto Shut-off“ 7

Jei įrenginys neveikia 30 minučių, automatinio išjungimo funkcija perjungs jį į budėjimo režimą. Norėdami naudoti įrenginį, paspauskite bet kurį mygtuką arba išjunkite ir vėl įjunkite maitinimo jungiklį.

Priežiūra

Kad pašalintumėte klįjus iš prietaiso vidaus, reguliariai valykite velenėlius šiuo būdu:

- įjunkite laminatorių; palaukite, kol lemputė pradės šviesti žaliai;
 - perlenkite nenaudotą kopijavimo popieriaus (80 gsm gramatūros) lapą;
 - įstumkite popierių perlenkimu į priekį į įdėjimo angą 3–5 kartus.
- Korpuso valymas:
- ištraukite laidą iš elektros lizdo ir palaukite, kol prietaisas atvės;
 - nuvalykite prietaiso išorę minkšta, drėgna šluoste ir indų plovimo skysčiu.

2 metų garantija

„Leitz“ prietaisai parduodami su 2 metų garantija. Garantinio laikotarpio sąlygos:

1. Kiekvienam prietaisui suteikiama garantija nuo medžiagų ir surinkimo defektų 2 metams nuo įsigijimo datos.
2. Garantiniam aptarnavimui teikiami prietaisai nebus priimami be raštiško kliento pranešimo su nurodytomis gedimo aplinkybėmis ir be pirkimo datą įrodančio dokumento.
3. Visi taisytini prietaisai grąžinami „Leitz“. Jie turi būti tinkamai supakuoti. „Leitz“ neprisiima atsakomybės už prekes, sugadintas siuntimo iš kliento metu, ar dėl nepakankamo dėmesio pakuotei.
4. Tiekėjas padengia visas prietaiso remontui būtinas išlaidas dalimis ir darbu. 2 metų garantijai galioja šios sąlygos:
 - Prietaisas turi būti naudojamas griežtai pagal su prietaisu gautas instrukcijas.
 - Norint gauti garantinį aptarnavimą, prietaisas turi būti grąžintas „Leitz“. Siuntimo išlaidas apmoka garantijos gavėjas. „Leitz“ neprisiima atsakomybės už prietaisus, dingusius ar sugadintus siuntimo metu.
 - Ši garantija negalioja, jei defektai buvo sukelti nelaimingo atsitikimo, netinkamo naudojimo, konstrukcijos pakeitimų ar nepriežiūros.
 - „Leitz“ neprisiima atsakomybės už bet kokio pobūdžio žalą, nuostolius ar išlaidas, kilusias ar bet kaip susijusias su bet koku prietaiso ar jo priedų defektu.
 - Ši garantija nedaro įtakos jūsų, kaip vartotojo, įstatyminėms teisėms.

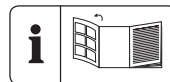
Elektros ir elektroninės įrangos (EE) atliekos

Elektros ir elektroniniuose prietaisuose yra medžiagų ir medžiagų, kurios gali pakenkti žmonių sveikatai ir aplinkai. Šis simbolis ant prietaiso, jo priedų ar įpakavimo reiškia, kad prietaiso negalima laikyti nerūšiuojamomis buitinėmis atliekomis, jį būtina perdirbti atskirai! Atiduokite šį prietaisą elektros ir elektroninės įrangos perdirbimo surinkimo taške ES ar kitose Europos šalyse, turinčiose atskiras elektros ir elektroninės įrangos atliekų surinkimo sistemas. Tinkamai išmesdami šį prietaisą padedate išvengti žalos aplinkai ir visuomenės sveikatai, kurią galėtų sukelti netinkamas elgesys su prietaiso atliekomis. Medžiagų perdirbimas prisideda prie gamtos išteklių tausojimo.



Wprowadzenie

Ten produkt marki Leitz jest przeznaczony do laminowania papieru lub podobnych materiałów. Produkt powinien być używany tylko w warunkach domowych lub podobnych, np. w biurach i sklepach. Produktu nie wolno używać do celów komercyjnych lub przemysłowych, w miejscach, w których występuje atmosfera korozyjna lub wybuchowa, a także do celów medycznych. Produktu należy używać wyłącznie zgodnie z instrukcjami przedstawionymi w niniejszym podręczniku. Korzystanie z produktu w sposób inny niż opisany w niniejszym podręczniku jest postrzegane jako użycie niezgodnie z przeznaczeniem.



Specyfikacje

	iLAM Home Office A4/A3	iLAM Office A4/A3
Rolki/rodzaj	2 rolki / bez wózka	2 rolki / bez wózka
Prędkość	300 mm/min	350 mm/min
Czas nagrzewania (80 µm)	ok. 180 sek.	ok. 60 sek.
Grubość folii (na stronę)	75 – 125 µm	75 – 125 µm
Maks. grubość papieru	0,4 mm	0,4 mm
Szerokość na wejściu	A4: 230 mm A3: 320 mm	A4: 230 mm A3: 320 mm
Zasilanie	220-240V AC, 50/60Hz	220-240V AC, 50/60Hz
Maks. pobór energii	A4: 300W, 1,5A A3: 380W, 1,8A	A4: 450W, 2,0A A3: 650W, 3,0A
Ciężar netto	A4: 1,3 kg A3: 1,45 kg	A4: 1,3 kg A3: 1,55 kg
Wymiary (dł., szer., wys.)	A4: 370 x 125 x 75 mm A3: 470 x 125 x 78 mm	A4: 222 x 111 x 90 mm A3: 470 x 125 x 78 mm

Podlega modyfikacjom technicznym bez uprzedniego powiadomienia.

Dla własnego bezpieczeństwa



OSTRZEŻENIE!

Przeczytaj wszystkie ostrzeżenia i wszystkie instrukcje.

- Poświęć trochę czasu i przeczytaj ogólne instrukcje dotyczące bezpieczeństwa. Ogólne instrukcje dotyczące bezpieczeństwa można znaleźć w osobnej broszurze. Broszura jest dołączona do produktu.
- Podczas laminowania zawsze należy zapewnić dobrą wentylację (należy np. otworzyć okno).
- Gdy urządzenie nie jest używane, należy je odłączyć od zasilania.
- Nie umieszczaj niczego na urządzeniu i nie wkładaj żadnych przedmiotów w otwory wentylacyjne.
- Nigdy nie laminuj tylko jednej strony folii laminacyjnej.
- Nigdy nie próbuj wyciągnąć folii, zanim skończy się proces laminowania.
- Przed przystąpieniem do czyszczenia, przemieszczeniem lub odstawieniem do przechowywania zawsze wyjmij wtyczkę z gniazdka elektrycznego i poczekaj, aż urządzenie ostygnie. Przenosząc laminator, zawsze trzymaj go za wpuszczane uchwyty po obu stronach.

Konfigurowanie i włączanie laminatora

(1 + 2)

- Ustaw laminator na stabilnej powierzchni (np. stół) w pobliżu gniazda zasilania **1**.
- *Dopilnij, aby za urządzeniem było wystarczająco dużo miejsca, aby laminowany element nie został zablokowany i można go było łatwo wyjąć.*
- Podłącz przewód zasilający do gniazda sieciowego.
- Ustaw przełącznik ON/OFF (włącz/wyłącz) w położeniu ON **2**.
- Ustaw przełącznik temperatury w położeniu „I” (80 mic) dla folii z oznaczeniem 75-80 µm. Ustaw przełącznik temperatury w położeniu „II” (100 mic) dla folii z oznaczeniem 100 µm. Ustaw przełącznik temperatury w położeniu „III” (125 mic) dla folii z oznaczeniem 125 µm.

Wkładanie dokumentu do folii **3**

- Umieść dokument w folii laminacyjnej. Wyrównaj zgrzewaną krawędź jak najdokładniej i zachowaj równe marginesy po lewej i prawej stronie.
Jeśli folia jest za duża, można ją przyciąć po zakończeniu laminowania.

Laminowanie **4**

- Gdy wskaźnik diodowy POWER/READY (zasilanie/gotowa) zapali się na zielono, włóż folię uszczelnioną krawędzią do przodu i przytrzymaj do czasu, aż zostanie wciągnięta.
Zalaminowany dokument automatycznie wyjdzie z drugiej strony.

Odczekanie na ostygnięcie zalaminowanego dokumentu **5**

- Wyjmij zalaminowany dokument i pozostaw go na płaskiej powierzchni na minutę w celu ostygnięcia.
- Jeśli masz więcej dokumentów do zalaminowania, wyłącz laminator.

Usuwanie zakleszczonej folii **6**

W przypadku laminowania nieodpowiednich materiałów, folia może ulec zakleszczeniu.

PRZESTROGA: Aby zapobiec uszkodzeniu laminatora, folię należy usunąć przed wyłączeniem urządzenia.

- Przesuń dźwignię zwalniającą w prawo i natychmiast wyciągnij folię.
- Wyczyść rolki po każdorazowym zakleszczeniu folii, zgodnie z opisem w rozdziale „Konserwacja i pielęgnacja”.

Funkcja “Auto Shut-off” **7**

Jeżeli maszyna będzie nieaktywna przez 30 minut, funkcja automatycznego wyłączenia przełączy ją w tryb oczekiwania. Aby zacząć obsługiwać maszynę, należy nacisnąć dowolny przycisk lub przełącznik zasilania.

Konserwacja i pielęgnacja

Aby usunąć klej z wnętrza urządzenia, czyść rolki regularnie, zgodnie z poniższym opisem:

- Włącz laminator. Zaczekaj, aż wskaźnik zaświeci się na zielono.
- Złóż kartkę nieużywanego papieru do drukarek (80 g/m²).
- Włóż kartkę, stroną złożoną do przodu, do zasobnika wejściowego - 3-5 razy.
- Czyszczenie obudowy:
- Wyciągnij wtyczkę z gniazdka i zaczekaj, aż urządzenie ostygnie.
- Czyść miękką, wilgotną szmatką z płynem do mycia naczyń.

Dwuletnia gwarancja

Urządzenia marki Leitz są sprzedawane z pakietem 2-letniej gwarancji. Warunki gwarancji są następujące:

1. Każde urządzenie posiada gwarancję na wszystkie wady materiałowe i/lub wykonania przez okres 2 lat od daty zakupu.
2. Urządzenie nie zostanie przyjęte bez pisemnego wniosku klienta, zawierającego opis problemu, który wystąpił, oraz potwierdzenia daty zakupu.
3. Wszystkie urządzenia przekazane do naprawy są zwracane w odpowiednim opakowaniu Leitz. Firma Leitz nie ponosi odpowiedzialności za towary uszkodzone podczas transportu od klienta, na skutek braku przyłożenia odpowiedniej uwagi do opakowania.
4. Dostawca ponosi odpowiedzialność za wszystkie koszty części i robocizny, niezbędne dla wykonania naprawy urządzenia. Dwuletnia gwarancja podlega następującym warunkom:
 - Urządzenie musi być eksploatowane dokładnie zgodnie z dołączoną instrukcją obsługi.
 - W przypadku roszczenia gwarancyjnego urządzenie należy przesłać na koszt firmy Leitz. Leitz nie ponosi odpowiedzialności za utratę lub uszkodzenie urządzenia w trakcie transportu.
 - Gwarancja nie obowiązuje, jeżeli stwierdzone zostanie, że wady zostały spowodowane przez wypadek, użycie niezgodnie z przeznaczeniem, modyfikacje lub zaniedbania.
 - Firma Leitz nie ponosi odpowiedzialności za uszkodzenia, straty lub wydatki wynikające z lub w jakikolwiek sposób związane z ewentualną wadą urządzenia lub jego wyposażenia.
 - Niniejsza gwarancja nie ma wpływu na ustawowe prawa konsumenta.

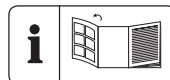
Zużyty sprzęt elektryczny i elektroniczny (WEEE)



Urządzenia elektryczne i elektroniczne zawierają materiały i substancje, które mogą mieć szkodliwy wpływ na ludzkie zdrowie i środowisko. Ten symbol umieszczony na urządzeniu, akcesoriach lub opakowaniu wskazuje, że tego urządzenia nie wolno wyrzucić do pojemnika na niesortowane odpady komunalne, lecz należy go zutilizować oddzielnie! Urządzenie należy zutilizować, przekazując do punktu zbiórki zużytego sprzętu elektrycznego i elektronicznego na terenie UE i w innych krajach europejskich, w których działają odrębne systemy zbiórki zużytych urządzeń elektrycznych i elektronicznych. Utylizacja urządzenia w prawidłowy sposób pomoże uniknąć ewentualnych zagrożeń dla środowiska naturalnego i zdrowia publicznego, które w przeciwnym wypadku mogłyby nastąpić na skutek nieprawidłowego przetwarzania zużytego sprzętu. Przetwarzanie materiałów przyczynia się do ochrony zasobów naturalnych.

Úvod

Tento produkt spol. Leitz je určen k laminování papíru či podobných materiálů. Produkt používejte pouze v domácnosti nebo podobném prostředí, jako jsou např. kanceláře, obchody apod. Produkt nepoužívejte pro komerční či průmyslové účely. Nepoužívat v prostředích s korozivní či výbušnou atmosférou nebo pro lékařské účely. Produkt lze používat pouze dle pokynů uvedených v této příručce. Jakékoliv použití jiné než popsané v této příručce je považováno za nedoporučené použití.



Technické údaje

	iLAM Home Office A4/A3	iLAM Office A4/A3
Válce/typ	2 válce / bez ochranných kapes	2 válce / bez ochranných kapes
Rychlost	300 mm/min	350 mm/min
Přehřívání (80 µm)	cca 180 s	cca 60 s
Tloušťka fólie (na stranu)	75 – 125 µm	75 – 125 µm
Max. tloušťka papíru	0,4 mm	0,4 mm
Vstupní šířka	A4: 230 mm A3: 320 mm	A4: 230 mm A3: 320 mm
Zdroj napětí	220-240V AC, 50/60Hz	220-240V AC, 50/60Hz
Max. spotřeba energie	A4: 300W, 1,5A A3: 380W, 1,8A	A4: 450W, 2,0A A3: 650W, 3,0A
Čistá hmotnost	A4: 1,3 kg A3: 1,45 kg	A4: 1,3 kg A3: 1,55 kg
Rozměry (D x Š x V)	A4: 370 x 125 x 75 mm A3: 470 x 125 x 78 mm	A4: 222 x 111 x 90 mm A3: 470 x 125 x 78 mm

Technické údaje se mohou měnit bez předchozího upozornění.

Pro vaši bezpečnost



VAROVÁNÍ!

Přečtěte si všechna varování a veškeré pokyny.

- Věnujte prosím čas důkladnému přečtení všech všeobecných bezpečnostních pokynů. Všeobecné bezpečnostní pokyny najdete v samostatné brožůře. Tato brožůra je přiložena.
- Během laminování vždy zajistěte dobrou ventilaci (např. otevřením okna).
- Jestliže přístroj nepoužíváte, odpojte jej ze zásuvky.
- Na přístroj nepokládejte/nestavte a do větracích otvorů nezasunujte žádné předměty.
- Nikdy laminování neprovádějte jen s jednou stranou laminovací fólie.
- Nikdy se nepokoušejte fólii vytáhnout dřív, než proces laminace skončí.
- Před čištěním, přepravou a skladováním vždy přístroj odpojte a nechte vychladnout. Při přenášeni laminátor vždy uchopte úchyty na obou stranách.

Sestavení a zapnutí laminátoru (1 + 2)

- Postavte laminátor na stabilní povrch (např. stůl) do blízkosti síťové zásuvky ①.
- *Zajistěte, že je za zařízením dostatek místa, aby nedošlo k zablokování laminovaného předmětu a bylo možné jej snadno vyjmout.*
- Zapojte napájecí kabel do elektrické zásuvky.
- Přepínač ON/OFF přepněte do polohy ON ②.
- Pro laminování fólií označených jako 75-80 µm posuňte přepínač teploty do polohy „I“ (80 mikronů). Pro laminování fólií označených jako 100 µm posuňte přepínač teploty do polohy „II“ (100 mikronů). Pro laminování fólií označených jako 125 µm posuňte přepínač teploty do polohy „III“ (125 mikronů).

Vkládání dokumentů do laminovací fólie

③

- Vložte dokument do laminovací fólie. Zarovnejte jej co nejlépe s horní stranou a zachovejte stejné přesahy po obou stranách. *Příliš velkou laminovací fólii lze po laminování zastříhnout na požadovanou velikost.*

Laminování ④

- Jakmile se LED indikátor POWER/READY rozsvítí zeleně, vložte laminovací fólii do laminátoru zatavenou stranou napřed, dokud nedojde k natažení fólie dovnitř. *Laminovaný dokument automaticky vyjede na výstupní straně.*

Vychladnutí laminovaného dokumentu ⑤

- Vyjměte laminovaný dokument a nechte ho po dobu jedné minuty vychladnout na rovném povrchu.
- Když dokončíte laminování všech požadovaných dokumentů, laminátor vypněte.

Uvolnění zaseknuté laminovací fólie ⑥

K zaseknutí může dojít při laminování nevhodných materiálů.

UPOZORNĚNÍ! Zaseknutou laminovací fólii vyjměte dříve, než laminátor vypnete, v opačném případě by mohlo dojít k jeho poškození.

- Uvolňovací páčku posuňte doprava a okamžitě vytáhněte zaseknutou fólii.
- Po zaseknutí fólie vždy očistěte válec dle pokynů v kapitole „Péče a údržba“.

Funkce “Auto Shut-off” ⑦

Pokud je stroj 30 minut neaktivní, funkce Automatické vypnutí jej přepne do pohotovostního režimu. Stroj opětovně spustíte stisknutím jakéhokoliv tlačítka nebo otočením hlavního vypínače.

Péče a údržba

Přebytečné lepidlo zevnitř přístroje odstraňte pravidelným čištěním válců dle pokynů popsanych v této části:

- Laminátor zapněte. Vyčkejte, dokud se indikátor nerozsvítí zeleně.
 - Přehněte uprostřed list čistého kancelářského papíru (80 g/m²).
 - Vložte papír přeloženou stranou napřed do vstupního podavače 3 až 5 krát.
- Čištění krytu:
- Odpojte napájecí kabel za zásuvky a nechte zařízení vychladnout.
 - Vnější kryt otřete vlhkým měkkým hadříkem s přípravkem na mytí nádobí.

Dvouletá záruka

Přístroje spol. Leitz se prodávají s dvouletou zárukou. Podmínky záruky jsou následující:

1. Záruka se vztahuje u každého přístroje na všechny závady materiálu a/nebo zpracování po dobu 2 let od data nákupu.
2. Přístroj nebude přijat bez písemného sdělení zákaznika s popisem vzniklé závady a bez dokladu o datu nákupu.
3. Přístroje do opravy je třeba zasílat společnosti Leitz v odpovídajícím balení. Leitz nenese žádnou odpovědnost za poškození zboží během přepravy od zákazníka, ke kterému došlo v důsledku nevhodného balení.
4. Dodavatel nese veškeré náklady na potřebné náhradní díly a práci. Dvouletá záruka platí za následujících podmínek:
 - Přístroj byl používán přesně v souladu s návodem k použití dodávaným s přístrojem.
 - Při požadavku na záruční opravu musí být přístroj zaslán vyplaceně společnosti Leitz. Leitz nepřebírá odpovědnost za ztráty nebo poškození během přepravy.
 - Záruka je neplatná, jestliže se zjistí, že závada byla způsobena nehodou, nevhodným používáním přístroje, zásahem od přístroje nebo zanedbáním údržby.
 - Leitz nenese žádnou odpovědnost za škody, ztráty nebo výdaje vzniklé v důsledku nebo v souvislosti s jakoukoliv závadou přístroje nebo jeho příslušenství.
 - Tato záruka neovlivňuje zákonná práva spotřebitele.

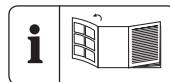
Odpadní elektrická a elektronická zařízení (OEEZ)

Elektrická a elektronická zařízení obsahují materiály a látky, které mohou mít škodlivé účinky na lidské zdraví a životní prostředí. Tento symbol na přístroji, příslušenství nebo balení značí, že s daným přístrojem nesmí být nakládáno jako s netříděným komunálním odpadem, ale je nutné jej likvidovat odděleně. V rámci EU a v ostatních evropských zemích, které provozují systémy na sběr elektrického a elektronického vybavení, odnesete přístroj k likvidaci do sběrného dvora určeného k recyklaci odpadových elektrických a elektronických zařízení. Řádnou likvidaci přístroje pomáháte eliminovat možná rizika pro životní prostředí a veřejné zdraví, která jinak mohou vzniknout v důsledku nesprávného nakládání s odpadem. Recyklace materiálů přispívá k ochraně přírodních zdrojů.



Úvod

Tento výrobok Leitz je určený na používanie na laminovanie papiera alebo podobných materiálov. Tento výrobok by sa mal používať len v domácnosti a podobných prostrediach, ako sú kancelárie a obchody. Tento výrobok by sa nemal používať na komerčné účely, v korozívnych prostrediach ani v prostrediach s nebezpečenstvom výbuchu a ani na zdravotnícke účely. Tento výrobok sa smie používať len v súlade s pokynmi tak, ako je to uvedené v tomto návode. Akékoľvek použitie odlišné od toho, ktoré je uvedené v tomto návode, sa bude považovať za nezamýšľané použitie.



Technické údaje

	iLAM Home Office A4/A3	iLAM Office A4/A3
Valčeky/ typ	2 valčeky/ bez nosiča	2 valčeky/ bez nosiča
Rýchlosť	300 mm/min	350 mm/min
Doba zahriatia (80 µm)	Približne 180 s	Približne 60 s
Hrúbka laminovacej fólie (na jednu stranu)	75 – 125 µm	75 – 125 µm
Max. hrúbka papiera	0,4 mm	0,4 mm
Vstupná šírka	A4: 230 mm A3: 320 mm	A4: 230 mm A3: 320 mm
Napájanie	220-240V AC, 50/60Hz	220-240V AC, 50/60Hz
Max. spotreba energie	A4: 300W, 1,5A A3: 380W, 1,8A	A4: 450W, 2,0A A3: 650W, 3,0A
Čistá hmotnosť	A4: 1,3 kg A3: 1,45 kg	A4: 1,3 kg A3: 1,55 kg
Rozmery (d x š x v)	A4: 370 x 125 x 75 mm A3: 470 x 125 x 78 mm	A4: 222 x 111 x 90 mm A3: 470 x 125 x 78 mm

Podlieha technickým zmenám bez predchádzajúceho upozornenia

Pre vašu bezpečnosť

⚠ VÝSTRAHA!
Prečítajte si všetky bezpečnostné výstrahy a všetky pokyny.

- Vyčleňte si, prosím, čas, a prečítajte si všeobecné bezpečnostné pokyny. Všeobecné bezpečnostné pokyny nájdete v osobitnej brožúre. Táto brožúra je súčasťou dodávky.
- Počas laminovania vždy zabezpečte dostatočné vetranie (napr. otvorené okno).
- Zariadenie vždy odpojte od elektrickej zásuvky, keď sa nepoužíva.
- Nič nekladte na hornú časť zariadenia a nič nekladajte do vetracích otvorov.
- Nikdy nelaminujte len s jednou stranou laminovacej fólie.
- Nikdy sa nepokúšajte vytiahnuť laminovacia fóliu pred dokončením laminovacieho procesu.
- Zariadenie vždy odpojte od elektrickej zásuvky a nechajte vychladnúť pred čistením, premiestňovaním alebo uskladnením. Pri prenášaní laminátora ho vždy držte za zapustené rukoväte na oboch stranách.

Umiestnenie a zapnutie laminátora

(1 + 2)

- Laminátor umiestnite na stabilný povrch (napr. stôl) blízko sieťovej elektrickej zásuvky ❶.
- *Zabezpečte dostatočný priestor za zariadením, aby laminovaný predmet nebol blokovaný a dal sa ľahko vybrať.*
- Pripojte sieťový napájací kábel k sieťovej elektrickej zásuvke.
- Prepňte hlavný vypínač ON/OFF do polohy zapnutia ON ❷.
- Prepínač teploty prepnite do polohy „I“ (80 mic) pre laminovacie fólie s menovitou hrúbkou 75 - 80 µm. Prepínač teploty prepnite do polohy „II“ (100 mic) pre laminovacie fólie s menovitou hrúbkou 100 µm. Prepínač teploty prepnite do polohy „III“ (125 mic) pre laminovacie fólie s menovitou hrúbkou 125 µm.

Vloženie dokumentu do laminovacej fólie

3

- Vložte dokument do laminovacej fólie. Čo najviac ho zarovnajete s uteseným okrajom a uchovajte rovnomerné okraje vľavo a vpravo.
- *Laminovacie fólie, ktoré sú príliš veľké, sa po laminovaní dajú orezať.*

Laminovanie 4

- Keď sa LED indikátor POWER/READY (Napájanie/zariadenie pripravené) rozsvieti zelenou farbou, najprv vložte laminovacia fóliu s uteseným okrajom tak, aby bola vtiahnutá.
- *Laminovaný dokument automaticky vyjde na výstupnej strane.*

Ponechanie laminovaného dokumentu, aby vychladol 5

- Vyberte laminovaný dokument a nechajte ho na plochom povrchu jednu minútu, aby vychladol.
- Keď už nemáte viac dokumentov na laminovanie, vypnite laminátor.

Odstránenie zaseknutej fólie 6

K zaseknutiu môže dôjsť pri laminovaní nevhodných materiálov.

UPOZORNENIE: Aby nedošlo k poškodeniu laminátora, laminovacia fólia sa musí vybrať ešte pred vypnutím zariadenia.

- Posuňte uvoľňovací prvok doprava a ihneď vytiahnite laminovacia fóliu.
- Po každom zaseknutí laminovacej fólie vyčistíte valčeky tak, ako je to uvedené v časti „Údržba a starostlivosť“.

Funkcia „Auto Shut-off“ 7

Ak nebude stroj aktívny po dobu 30 minút, funkcia automatického vypnutia ho prepne do pohotovostného režimu. Na riadenie stroja stlačte ľubovoľné tlačidlo, prípadne vypnite a zapnite vypínač.

Údržba a starostlivosť

Aby sa odstránilo lepidlo zvnútra zariadenia, pravidelne čistíte valčeky tak, ako je to popísané v tejto časti:

- Zapnite laminátor. Počkajte, kým sa nerozsvieti indikátor zelenou farbou.
 - Zohnite hárok nepoužitého kopírovacieho (80 g/m²) papiera.
 - Vložte papier najprv s ohnutou stranou do vstupného podávača 3 – 5-krát.
- Spôsob vyčistenia krytu:
- Odpojte sieťovú zástrčku a počkajte, kým zariadenie nevychladne.
 - Poutierajte vonkajšiu časť mäkkou, vlhkou handričkou a saponátom na umývanie riadu.

2-ročná záruka

Zariadenia Leitz sa predávajú s 2-ročnou zárukou. Podmienky vzťahujúce sa na záručnú dobu sú nasledovné:

1. Každé zariadenie je zaručené proti akýmkoľvek chybám materiálu a/alebo vyhotovenia na dobu 2 rokov od dátumu zakúpenia.
2. Žiadne zariadenie sa neakceptuje bez písomného upovedomenia od zákazníkov s uvedením podrobností problému, ktorý sa vyskytol, ako aj dokladu s dátumom zakúpenia.
3. Všetky zariadenia sa musia vrátiť do Leitz s primeraným obalom. Spoločnosť Leitz nebude prijímať žiadnu zodpovednosť za tovar poškodený pri preprave od zákazníka v dôsledku nedostatočného zabalenia.
4. Dodávateľ bude zodpovedný za všetky poplatky spojené s náhradnými dielmi a prácou potrebnými pre zariadenie. Na 2-ročnú záruku sa vzťahujú nasledujúce podmienky:
 - Zariadenie sa používalo výlučne v súlade s návodom na obsluhu dodaným so zariadením.
 - Ak sa má uplatniť táto záruka, zariadenie sa musí vrátiť a uhradiť sa preprava do Leitz. Leitz neakceptuje zodpovednosť za stratu ani poškodenie pri preprave.
 - Záruka stratí platnosť, ak sa zistí, že chyby boli spôsobené nehodou, nesprávnym používaním, obmenou zariadenia alebo neobalnosťou.
 - Leitz nebude niesť žiadnu zodpovednosť za škodu, stratu ani náklady akéhokoľvek druhu vyplývajúce z alebo v dôsledku akejkolvek chyby zariadenia či jeho príslušenstva.
 - Táto záruka neovplyvní vaše zákonné práva ako spotrebiteľa.

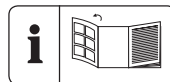
Odpad z elektrických a elektronických zariadení (OEEZ)



Elektrické a elektronické zariadenia obsahujú materiály a látky, ktoré môžu mať škodlivé účinky na ľudské zdravie a životné prostredie. Tento symbol na zariadení, príslušenstve alebo obale znamená, že s týmto zariadením sa nesmie narábať ako s netriedeným komunálnym odpadom, ale musí sa zbierať osobitne! Zariadenie zlikvidujte prostredníctvom zberného miesta na recykláciu elektrických a elektronických zariadení v rámci EÚ a iných európskych krajín, ktoré prevádzkujú systémy separovaného zberu opotrebovaných elektrických a elektronických zariadení. Likvidáciou zariadenia správnym spôsobom pomáhate zabrániť možnému ohrozeniu životného prostredia a verejného zdravia, ktoré by sa mohlo inak zapríčiniť nesprávnym zaobchádzaním s opotrebovanými zariadeniami. Recyklácia materiálov prispieva k šetreniu prírodných zdrojov.

Bevezetés

Ez a Leitz termék rendeltetészerűen papír, illetve hasonló anyag laminálására használható. A termék csakis háztartási, illetve hasonló, így például irodai vagy üzlethelyiségi környezetben használható. A terméket ne használja kereskedelmi vagy ipari célokra olyan környezetben, ahol korrozív vagy robbanásveszélyes környezetben, illetve gyógyászati. A termék csakis a jelen kézikönyv utasításainak betartásával használendő. A jelen kézikönyvben ismertetettéktől eltérő minden egyéb felhasználás nem rendeltetészerűnek minősül.



Jellemzők

	iLAM Home Office A4/A3	iLAM Office A4/A3
Görgők/ típus	2 görgő/ védőkarton	2 görgő/ védőkarton
Lamináló sebesség	300 mm/perc	350 mm/perc
Felmelegedési idő (80 µm)	kb. 180 másodperc	kb. 60 másodperc
Tasakvastagság (oldalanként)	75 – 125 µm	75 – 125 µm
Maximális papírvastagság	0,4 mm	0,4 mm
Bemeneti szélesség	A4: 230 mm A3: 320 mm	A4: 230 mm A3: 320 mm
Táp	220-240V AC, 50/60Hz	220-240V AC, 50/60Hz
Maximális energiafogyasztás	A4: 300W, 1,5A A3: 380W, 1,8A	A4: 450W, 2,0A A3: 650W, 3,0A
Tiszta tömeg	A4: 1,3 kg A3: 1,45 kg	A4: 1,3 kg A3: 1,55 kg
Méretek (hosszúság x szélesség x magasság)	A4: 370 x 125 x 75 mm A3: 470 x 125 x 78 mm	A4: 222 x 111 x 90 mm A3: 470 x 125 x 78 mm

Műszaki módosítások tárgyát képezi, előzetes értesítés nélkül.

Az Ön biztonságáért



FIGYELMEZTETÉS!

Olvasson el minden biztonsági figyelmeztetést és minden utasítást.

- Kérjük, szánjon rá időt és olvassa el az általános biztonsági utasításokat. Az általános biztonsági utasításokat külön brosúra tartalmazza. Ez a brosúra benne van a terméksomagban.
- Laminálás közben megfelelően szellőztesse a helyiséget (nyisson például ablakot).
- Mindig húzza ki a készüléket a hálózati aljzatból, valahányszor nincs használatban.
- Ne tegyen rá semmit a készülékre és ne helyezzen be semmit a szellőzőnyílásokba.
- Soha ne lamináljon a laminálótasaknak csak az egyik felével.
- Soha ne próbálja meg kihúzni a tasakot a laminálás befejezése előtt.
- Mindig húzza ki a készüléket az aljzatból, és várja meg, míg lehül, annak tisztítása, mozgatása illetve elcsomagolása előtt. Mozgatáskor a laminálógépet mindig a két oldalán kimélyített fogórésztől fogja.

A laminológép beállítása és bekapcsolása (1 + 2)

- Helyezze a laminológépet stabil felületre (például asztalra), a hálózati csatlakozás közelébe ①.
- *Biztosítson elég helyet a laminológép mögött ahhoz, hogy a laminált darab ne akadjon el és könnyen eltávolítható legyen.*
- Csatlakoztassa a hálózati kábel a hálózati csatlakozóaljzathoz.
- Kapcsolja a BE/KI kapcsolót BE helyzetbe ②.
- Kapcsolja a hőmérséklet-kapcsolót "I" helyzetbe (80 mic) a 75-80 µm-es névértékű tasakok esetén. Kapcsolja a hőmérséklet kapcsolót "II" helyzetbe (100 mic) a 100 µm-es névértékű tasakok esetén. Kapcsolja a hőmérséklet kapcsolót "III" helyzetbe (125 mic) a 125 µm-es névértékű tasakok esetén.

Dokumentum tasakba helyezése ③

- Helyezze a dokumentumot a lamináló tasakba. Igazítsa amennyire csak lehet a lezárt szélhez és tartsa meg az egyenletes távolságot balra és jobbra.
- *A túl nagyknak bizonyuló tasakok méretre igazíthatók laminálás után.*

Laminálás ④

- Amikor a TÁP/KÉSZ LED kijelző zölden világít, illessze be a tasakot a lezárt végével előre és tartsa mindaddig, míg behúzása meg nem történik.
- *A laminált dokumentum automatikusan jön ki a kimeneti oldalon.*

Hagyja lehűlni a laminált dokumentumot

- ⑤
- Távolítsa el a laminált dokumentumot és hagyja egy percre az egyenes felületen, hogy lehűlhessen.
- Ha nincs több laminálandó dokumentum, kapcsolja ki a laminológépet.

Elakadt tasak kiszabadítása ⑥

Tasak nem megfelelő anyagok laminálásakor akadhat be.

VIGYÁZAT: A laminológép bármely károsodásának elkerülése érdekében a tasakot a laminológép kikapcsolása előtt kell eltávolítani.

- Mozdítsa el jobbra a kioldókart és azonnal húzza ki a tasakot azonnal.
- Tisztítsa meg a görgőket minden egyes elakadt tasak után a "karbantartás és gondozás" szakaszban leírtak szerint.

"Auto Shut-off" funkció ⑦

Ha a gép 30 percre inaktív, az automatikus kikapcsolás funkció készenléti üzemmódba kapcsolja a gépet. A gép használatához nyomja meg bármely gombot vagy kapcsolja ki, majd be a gépet.

Karbantartás és gondozás

A laminológép belsejéből a ragasztót úgy távolíthatja el, hogy görgőket rendszeresen tisztítja az alábbi módon:

- Kapcsolja be a laminológépet. Várjon, míg a kijelző zölden világít.
- Hajtson össze használatlan (80 g/m²) másolópapírt ívet.
- Helyezze be a papírt a behajtott felével előre a bemeneti tálcára 3-5 alkalommal.
- A burkolat tisztítása érdekében:
 - Húzza ki az aljzattól a hálózati dugaszt csatlakozását és várjon, míg a laminológép lehűl.
 - Törölje le a külső részt puha, nedves törlerönggyel és mosogatószerszettel.

2 év jótállás

A Leitz termékeket 2 év jótállással értékesítik. A jótállási időszak feltételei a következők:

1. Minden egyes terméket szavatolnak minden anyagi és/vagy kivitelezési hiba tekintetében, a vásárlás napjától számított 2 éves időtartamra.
2. A terméket nem veszik át, ha azt nem kíséri az ügyfél írásba foglalt értesítése a felmerült probléma részletes leírásával és a vásárlás dátumának tanúsításával.
3. Javítás céljából minden terméket megfelelő csomagolásban kell visszaküldeni az Leitz vállalatához. Az Leitz nem vállal felelősséget a termékek azon károsodásaiért, amelyek az ügyféltől történő szállítási folyamán a nem megfelelő csomagolás miatt következnek be.
4. A laminológéphez szükséges minden pótalkatrész és a munkadíj költségei a szállítót terheli. A 2 év garancia következő feltételek mellett érvényes:
 - A terméket a termékhez mellékelt használati utasítások szigorú betartásával használták.
 - A garancia által biztosított előny igénylése esetén a terméket a szállítási költségek megfizetésével kell az Leitz vállalatához visszaküldeni. Az Leitz nem vállal felelősséget a szállítási folyamán keletkezett veszteségért, illetve kárért.
 - A garancia érvényét veszíti, ha bebizonyosodik az a tény, hogy a hibát baleset, helytelen használat, módosítás vagy gondatlanság okozta.
 - Ennek következtében az Leitz vállalatot nem terheli semmilyen felelősség olyan kár, veszteség vagy kiadás tekintetében, mely a termék, illetve a tartozékok bármely hiányosságának eredménye, következménye, illetve bármely módon ennek tulajdonítható be.
 - Ez a, garancia nem befolyásolja azokat a törvényes jogokat, amelyek Ön, mint fogyasztót megilletik.

Elektromos és elektronikus berendezések hulladékai

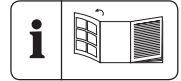
Az elektromos és elektronikus eszközök olyan anyagokat és anyagokat tartalmaznak, amelyek káros hatással lehetnek az emberi egészségre és környezetre. A szimbólum a terméken, tartozékokon vagy csomagoláson azt jelenti, hogy a terméket nem szabad szelektálatlan települési hulladékként kezelni, hanem elkülönítetten kell begyűjteni! A terméket az elektromos és elektronikus berendezések hulladékainak újrafelhasználására szolgáló begyűjtő központban ártalmatlanítsa az EU területén és egyéb európai országokban, ahol külön begyűjtő rendszert működtetnek az elektromos és elektronikus berendezések hulladékai számára. A termék megfelelő ártalmatlanításával hozzájárul a környezeti és közegészségügyi kockázat elkerüléséhez, amelyet a berendezések hulladékainak nem megfelelő kezelése okozhat. Az anyagok újrafelhasználása segíti a természetes erőforrások megőrzését.



a

Introducere

Acest produs Leitz este destinat utilizării pentru laminarea hârtiei sau a materialelor similare. Produsul va fi folosit numai în gospodăria sau medii similare, ca de exemplu birouri și magazine. Produsul nu va fi folosit în scopuri comerciale sau industriale, în locații în care sunt prezente atmosfere corozive sau explozive sau în scopuri medicale. Produsul poate fi folosit numai conform instrucțiunilor, conform descrierii din acest manual. Toate celelalte utilizări care nu sunt descrise în acest manual sunt considerate ca fiind utilizare neintenționată.



Specificații

	iLAM Home Office A4/A3	iLAM Office A4/A3
Role / tip	2 role / fără suport	2 role / fără suport
Viteză	300 mm/min	350 mm/min
Timp de încălzire (80 μm)	Aprox. 180 sec.	Aprox. 60 sec.
Grosimea pungii (per parte)	75 – 125 μm	75 – 125 μm
Grosimea maximă a hârtiei	0,4 mm	0,4 mm
Lățimea de intrare	A4: 230 mm A3: 320 mm	A4: 230 mm A3: 320 mm
Alimentare electrică	220-240V AC, 50/60Hz	220-240V AC, 50/60Hz
Consum maxim de energie.	A4: 300W, 1,5A A3: 380W, 1,8A	A4: 450W, 2,0A A3: 650W, 3,0A
Greutate netă	A4: 1,3 kg A3: 1,45 kg	A4: 1,3 kg A3: 1,55 kg
Dimensiuni (Lxlxh)	A4: 370 x 125 x 75 mm A3: 470 x 125 x 78 mm	A4: 222 x 111 x 90 mm A3: 470 x 125 x 78 mm

Supuse modificărilor tehnice fără preaviz

Pentru siguranța dvs.



AVERTISMENT!

Citiți toate avertismentele de siguranță și toate instrucțiunile.

- Vă rugăm să alocați timp citirii instrucțiunilor generale de siguranță. Găsiți instrucțiunile generale de siguranță într-o broșură separată. Această broșură este inclusă.
- Asigurați întotdeauna o bună aerisire în timpul laminării (de ex., deschideți o fereastră).
- Întotdeauna deconectați dispozitivul atunci când nu îl folosiți.
- Nu așezați nimic pe partea superioară a dispozitivului și nu introduceți niciun obiect în fantele de aerisire.
- Nu lămânați niciodată cu o singură parte a pungii de laminare.
- Nu încercați niciodată să scoateți punga înainte de încheierea procesului de laminare.
- Deconectați întotdeauna dispozitivul și lăsați-l să se răcească înainte de a îl curăța, deplasa sau depozita. Când transportați laminatorul, țineți-l întotdeauna de degajările de prindere de pe ambele părți.

Așezarea și pornirea laminatorului

(1 + 2)

- Așezați laminatorul pe o suprafață stabilă (de ex. o masă) din apropierea unei prize electrice ①.
- Verificați să existe suficient spațiu în spatele unității, așa încât elementul laminat să nu fie blocat și să poată fi eliminat cu ușurință.
- Conectați cablul electric la priză.
- Treceți comutatorul ON/OFF (pornit/oprit) în poziția ON (pornit) ②.
- Treceți comutatorul de temperatură în poziția "I" (80 mic) pentru pungi cu grosimea de 75-80 μm. Treceți comutatorul de temperatură în poziția "II" (100 mic) pentru pungi cu grosimea de 100 μm. Treceți comutatorul de temperatură în poziția "III" (125 mic) pentru pungi cu grosimea de 125 μm.

Introducerea documentului în pungă ③

- Introduceți documentul în punga de laminare. Aliniați-l cât mai mult posibil cu muchia sigilată și mențineți uniforme marginile stânga și dreapta.
- Pungile care sunt prea mari pot fi ajustate la dimensiune după laminare.

Laminare ④

- Când indicatorul LED POWER/READY (alimentare electrică/pregătit) se aprinde în verde, introduceți punga cu muchia sigilată înainte, până când este trasă în interior.
- Documentul laminat iese automat pe partea de ieșire.

Lăsarea documentului laminat să se răcească ⑤

- Scoateți documentul laminat și lăsați-l timp de un minut pe o suprafață plană pentru a se răci.
- După ce ați terminat de laminat documentele, opriți laminatorul.

Îndepărtarea unei pungi blocate ⑥

Blocarea poate apărea atunci când lănați materiale neadecvate.

ATENȚIE: Pentru a preveni orice avarii asupra laminatorului, punga trebuie îndepărtată înainte de oprirea unității.

- Deplasați spre dreapta maneta de eliberare și trageți imediat pentru a scoate punga.
- Curățați rolele după orice blocare a pungii, așa cum se descrie în secțiunea "Întreținere și îngrijire".

Funcția "Auto Shut-off" ⑦

În cazul în care aparatul nu este activ 30 de minute, funcția de oprire automată va plasa aparatul în modul de așteptare. Pentru a acționa aparatul, apăsați orice buton sau rotiți comutatorul de pornire.

Întreținere și îngrijire

Pentru a îndepărta adezivul din interiorul dispozitivului, curățați la intervale regulate rolele așa cum se descrie aici:

- Porniți laminatorul. Așteptați până când becul indicatorul luminează în verde.
 - Împăturiți o foaie de hârtie nouă, nefolosită (80 gsm).
 - Introduceți hârtia cu partea împăturită înainte în tava de intrare de 3-5 ori.
- Pentru a curăța carcasa:
- Deconectați de la priză ștecherul și așteptați să se răcească dispozitivul.
 - Ștergeți exteriorul cu o lavetă moale, umedă și cu detergent pentru spălat vase.

Garanție 2 ani

Unitățile Leitz se vând cu garanție de 2 ani. Condițiile pentru perioada de garanție sunt după cum urmează:

1. Fiecare unitate este garantată împotriva tuturor defecțiunilor de materiale și/sau manoperă pentru o perioadă de 2 ani de la data achiziției.
2. Nicio unitate nu va fi acceptată fără notificare scrisă din partea clienților, precizându-se detalii ale problemei apărute și dovada datei achiziției.
3. Toate unitățile vor fi returnate către Leitz în ambalaj adecvat. Nu va fi acceptată nicio responsabilitate din partea Leitz pentru bunurile avariate în tranzit de la client, din cauza neacordării atenției adecvate asupra ambalajului.
4. Furnizorul va fi responsabil de toate taxele cu privire la piese și manoperă necesare unității. Garanția de 2 ani face obiectul următoarelor condiții:
 - Ca unitatea să fi fost folosită în strictă concordanță cu instrucțiunile de operare livrate împreună cu unitatea.
 - Dacă se solicită intervenții în garanție, unitatea trebuie returnată la Leitz, cu transportul plătit de către client. Leitz nu își asumă responsabilitatea pentru pierderi sau avarii în tranzit.
 - Garanția se anulează dacă se constată că defecțiunile au fost produse prin accident, utilizare eronată, modificare sau neglijență.
 - Leitz nu răspunde de avarii, pierderi sau cheltuieli de orice fel rezultate din, consecință a sau datorate în orice fel oricărei defecțiuni a instrumentului sau a accesoriilor sale.
 - Această garanție nu vă afectează drepturile statutare în calitate de consumator.

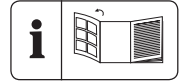
Deșuri de echipamente electrice și electronice (DEEE)



Dispozitivele electrice și electronice conțin materiale și substanțe care pot avea efecte dăunătoare asupra sănătății umane și a mediului. Simbolul de pe dispozitiv, accesoriile sau ambalajele indică faptul că acest dispozitiv nu trebuie tratat ca deșeu municipal nesortat, ci trebuie colectat separat! Eliminați dispozitivul prin intermediul punctelor de colectare pentru reciclarea deșeurilor de echipamente electrice și electronice din cadrul UE și din alte țări europene care operează sisteme de colectare selectivă pentru deșeurile de echipamente electrice și electronice. Prin eliminarea în mod corect a dispozitivului, ajutați la evitarea posibilelor pericole pentru mediu și sănătatea umană, care altfel ar putea fi produse de tratarea incorectă a deșeurilor de echipamente. Reciclarea materialelor contribuie la conservarea resurselor naturale.

Введение

Данное изделие Leitz предназначено для ламинирования бумаги или аналогичных материалов. Изделие должно использоваться только в бытовой или аналогичной среде, например, в офисах и магазинах. Изделие не должно использоваться для коммерческих или промышленных целей, в местах с наличием коррозионно-активной или взрывоопасной атмосферы или для медицинских целей. Изделие может использоваться только в соответствии с указаниями, приведенными в настоящем руководстве. Все варианты использования, отличающиеся от описанных в настоящем руководстве, считаются нецелевым использованием.



Технические данные

	iLAM Home Office A4/A3	iLAM Office A4/A3
Валики / тип	2 валика / без защитного конверта	2 валика / без защитного конверта
Скорость	300 мм/мин	350 мм/мин
Время прогрева (80 мкм)	Прибл. 180 с	Прибл. 60 с
Толщина конверта (применительно к одной стороне)	75 – 125 мкм	75 – 125 мкм
Макс. толщина бумаги	0,4 мм	0,4 мм
Ширина ввода	A4: 230 мм A3: 320 мм	A4: 230 мм A3: 320 мм
Электроснабжение	220-240 В AC, 50/60 Гц	220-240 В AC, 50/60 Гц
Макс. потребляемая мощность	A4: 300 Вт, 1,5А A3: 380 Вт, 1,8А	A4: 450 Вт, 2,0А A3: 650 Вт, 3,0А
Масса нетто	A4: 1,3 кг A3: 1,45 кг	A4: 1,3 кг A3: 1,55 кг
Размеры (д х ш х в)	A4: 370 x 125 x 75 мм A3: 470 x 125 x 78 мм	A4: 222 x 111 x 90 мм A3: 470 x 125 x 78 мм

Возможно внесение технических изменений без предварительного уведомления

Для вашей безопасности



ВНИМАНИЕ!

Ознакомьтесь со всеми предупреждениями о необходимости соблюдения техники безопасности и со всеми указаниями.

- Выделите время и изучите общие правила техники безопасности. Общие правила техники безопасности вы можете найти в отдельной брошюре. Данная брошюра прилагается.
- В процессе ламинирования всегда обеспечивайте хорошую вентиляцию (например, откройте окно).
- Если устройство не используется, всегда отключайте его от сети электропитания.
- Строго запрещается размещать что-либо сверху на устройстве и вставлять что-либо в вентиляционные отверстия.
- Строго запрещается ламинировать пленочный конверт только с одной стороны.
- Строго запрещается пытаться вытащить конверт до того, как завершен процесс ламинирования.
- Прежде чем очищать, перемещать или отправлять устройство на хранение, всегда отключайте его от сети электропитания и давайте ему остыть. В процессе переноса всегда держите ламинатор за боковые выемки, предназначенные для захвата.

Установка и включение ламинатора

(1 + 2)

- Установите ламинатор на устойчивой поверхности (например, на столе) рядом с электрической розеткой **1**.
- Следите за наличием достаточного места позади ламинатора, чтобы ламинированный документ не застрял и мог беспрепятственно выниматься.
- Вставьте сетевой шнур в розетку электропитания.
- Переместите выключатель ВКЛ/ВЫКЛ в положение ВКЛ **2**.
- Переместите переключатель температуры в положение «I» (80 мкм) для конвертов с параметрами 75-80 мкм. Переместите переключатель температуры в положение «II» (100 мкм) для конвертов с параметрами 100 мкм. Переместите переключатель температуры в положение «III» (125 мкм) для конвертов с параметрами 125 мкм.

Вставка документа в конверт **3**

- Вставьте документ в пленочный конверт. При этом выровняйте его как можно ближе к запечатываемой кромке и обеспечьте одинаковые расстояния слева и справа.
После ламинирования слишком большие конверты можно подрезать.

Ламинирование **4**

- Когда светодиодный индикатор ВКЛЮЧЕНИЯ ПИТАНИЯ/ РАБОЧЕЙ ГОТОВНОСТИ загорится зеленым цветом, вставляйте конверт запечатываемой кромкой вперед до тех пор, пока он не затянется.
Ламинированный документ автоматически выдается через отсек для выдачи.

Обеспечение остывания ламинированного документа **5**

- Выньте ламинированный документ и оставьте его остывать на плоской поверхности в течение одной минуты.
- Если вы не хотите ламинировать другие документы, отключите ламинатор.

Устранение застреваний конвертов **6**

Причиной застревания может стать использование неподходящих материалов.

ВНИМАНИЕ! Для предотвращения каких-либо повреждений ламинатора конверт необходимо извлекать до отключения ламинатора.

- Переместите рычаг снятия фиксации вправо и немедленно вытяните конверт.
- После любого застревания конверта выполняйте очистку валиков ламинатора в соответствии с процедурой, описанной в пункте «Техническое обслуживание и уход».

Функция 'Auto Shut-off' **7**

Если устройство не используется в течение 30 минут, функция автоматического выключения переведет его в режим ожидания. Чтобы возобновить работу устройства, нажмите любую кнопку или используйте кнопку питания.

Техническое обслуживание и уход

Для удаления клея с внутренней поверхности устройства регулярно очищайте валики так, как описано ниже:

- Включите ламинатор. Подождите, пока индикатор не загорится зеленым цветом.
- Сложите лист неиспользованной копировальной бумаги (80 г/м²).
- Вставьте бумагу сложенной стороной вперед 3–5 раз в отсек для ввода.

Для очистки корпуса:

- Вытащите из розетки сетевую вилку и подождите, пока устройство не остынет.
- Протрите наружные поверхности мягкой, влажной ветошью с небольшим количеством моющего средства.

Гарантия на 2 года

Устройства Leitz продаются с гарантией на 2 года. Условия гарантийного периода являются следующими:

1. Гарантия на 2 года с даты покупки распространяется на все дефекты материала и/или изготовления устройства.
2. Ни одно устройство не будет принято без письменного уведомления от покупателей с указанием сведений о возникшей проблеме и доказательств, подтверждающих дату покупки.
3. Все устройства, подлежащие ремонту, должны возвращаться в компанию Leitz в надлежащей упаковке. Компания Leitz не берет на себя ответственность за товары, поврежденные в процессе транспортировки от покупателя по причине ненадлежащей упаковки.
4. Поставщик несет ответственность за все детали и затраты на рабочую силу, которые могут потребоваться для устройства. Гарантия на 2 года предоставляется при соблюдении следующих условий:

– Устройство используется строго в соответствии с руководством по эксплуатации, входящим в комплект поставки устройства.

– В случае предъявления претензий по данной гарантии устройство должно быть возвращено с перевозкой, оплаченной до компании Leitz. Компания Leitz не берет на себя ответственность за убыток или ущерб, возникший в процессе транспортировки.

– Гарантия аннулируется, если оказывается, что дефекты возникли по причине аварийной ситуации, нецелевого использования, изменения или небрежного обращения.

– В таком случае не подразумевается никакая ответственность компании Leitz за убыток, ущерб или расходы каного-либо характера, являющиеся результатом или следствием какой бы то ни было неисправности, возникшей с устройством или его вспомогательными принадлежностями, или каким-либо образом связанные с ней.

– Данная гарантия не влияет на ваши законные права покупателя.

Отходы электрического и электронного оборудования

Электрические и электронные устройства содержат материалы и вещества, которые могут оказывать вредное воздействие на здоровье человека и окружающую среду.

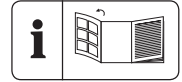
Не утилизировать с бытовыми отходами.

По окончании срока службы прибор должен быть утилизирован в соответствии с правилами по утилизации отходов в вашем регионе.



Вступ

Цей продукт компанії Leitz призначений для ламінування паперу чи схожих матеріалів. Продукт має використовуватись тільки в побутових або аналогічних умовах, наприклад, в офісах чи магазинах. Продукт не можна використовувати для комерційних або промислових цілей, в місцях з наявністю корозії, в вибухонебезпечному середовищі або в медичних цілях. Продукт може бути використаний тільки згідно з інструкціями, що містяться в цьому посібнику. Будь-яке використання крім описаного у цьому посібнику розглядатиметься як використання не за призначенням.



Технічні характеристики

	iLAM Home Office A4/A3	iLAM Office A4/A3
Ролики/тип	2 ролики/без захисного конверта	2 ролики/без захисного конверта
Швидкість	300 мм/хв	350 мм/хв
Час прогрівання (80 мкм)	приблизно 180 с	приблизно 60 с
Товщина плівки (з кожного боку)	75 – 125 мкм	75 – 125 мкм
Макс. товщина матеріалу, що підлягає ламінуванню	0,4 мм	0,4 мм
Ширина входу	A4: 230 мм A3: 320 мм	A4: 230 мм A3: 320 мм
Джерело живлення	220-240 В AC, 50/60 Гц	220-240В AC, 50/60 Гц
Максимальна споживана потужність	A4: 300 Вт, 1,5 А A3: 380 Вт, 1,8 А	A4: 450 Вт, 2,0 А A3: 650 Вт, 3,0 А
Вага нетто	A4: 1,3 кг A3: 1,45 кг	A4: 1,3 кг A3: 1,55 кг
Габарити (Д x Ш x В)	A4: 370 x 125 x75 мм A3: 470 x 125 x 78 мм	A4: 222 x 111 x 90 мм A3: 470 x 125 x 78 мм

Залишаємо за собою право на технічні зміни без попереднього сповіщення.

Для вашої безпеки



УВАГА!

Ознайомтесь з усіма попередженнями щодо безпеки та з усіма інструкціями.

- Знайдіть час та ознайомтесь з загальними правилами з техніки безпеки. Загальні правила з техніки безпеки знаходяться в окремій брошурі. Ця брошура входить в комплект поставки.
- Завжди забезпечуйте провітрювання під час ламінування (наприклад, відкрийте вікно).
- Завжди витягуйте вилку з розетки, якщо прилад не використовується.
- Не ставте жодних предметів на прилад, не просовуйте чужорідних предметів до вентиляційних щілин.
- Ніколи не ламінують тільки одним боком пакету.
- Ніколи не намагайтеся витягнути плівку-пакет, перш ніж процес ламінування закінчиться.
- Завжди виймайте вилку з розетки та давайте приладу охолонути перед тим, як його перемішувати, чистити або зберігати. Коли переносите ламінацію, завжди тримайте його за бокові заглиблення з обох боків.

Настройка і включення ламінатора

(1 + 2)

- Установіть ламінатор на стійку поверхню (наприклад, стіл) поруч з розеткою 1.
- Впевніться в тому, що за ламінатором є достатньо місця, щоб ламінований документ не був заблокований та його можна було б без проблем дістати.
- Вставте мережеву вилку в розетку.
- Переключіть клавішу ВКЛ/ВИКЛ в положення ВКЛ 2.
- Поставте термореле в положення «I» (80 мкм) для плівок-пакетів 75-80 мкм. Поставте термореле в положення «II» (100 мкм) для плівок-пакетів 100 мкм. Поставте термореле в положення «III» (125 мкм) для плівок-пакетів 125 мкм.

Вставлення документа у плівку-упакуєт 3

- Вкладіть документ у плівку-пакет. Вирівняйте його настільки можливо з запаяним кінцем пакету та відмірьте однакову відстань праворуч і ліворуч.
- Ви можете обрізати надто великі плівки-пакети після ламінування.

Ламінування 4

- Коли світлодіодний індикатор ЖИВЛЕННЯ/ГОТОВНІСТЬ засвітиться зеленим, вставте плівку-пакет запаяним кінцем вперед у лоток подання, доки її не буде втягнуто.
- Ламінований документ автоматично виходить через лоток приймання.

Охолодження ламінованого документа 5

5

- Вийміть ламінований документ і дайте йому охолонути на рівній поверхні приблизно хвилину.
- Якщо ви не будете ламінувати далі, виключіть ламінатор.

Усування затору плівки 6

Ламінування невідповідних матеріалів може призвести до затору плівки.

ОБЕРЕЖНО! Для запобігання пошкодженню ламінатора треба видаляти плівку-пакет перед виключенням приладу.

- Перемістіть відпуксний важіль вправо та негайно витягніть плівку-пакет.
- Після кожного затору плівки очищуйте валики, як описано в розділі «Технічне обслуговування та догляд».

Функція «Auto Shut-off» 7

Якщо машина неактивна протягом 30 хвилин, функція «Автоматичне вимкнення» активує режим очікування на машині. Щоб використовувати машину, натисніть будь-яку кнопку або вимкніть і ввімкніть перемикач живлення.

Технічне обслуговування та догляд

Щоб видалити зайвий клей з внутрішньої частини приладу, регулярно очищуйте вали з наступною інструкцією:

- Включіть ламінатор. Дочекайтеся, поки індикатор засвітиться зеленим.
- Складіть аркуш невикористаного копіювального паперу (80 г/м²) по середині.
- Вставте папір 3-5 разів в лоток подання згорнутим боком вперед.

Щоб очистити корпус:

- Вийміть мережеву вилку з розетки й дочекайтеся, поки охолоне прилад.
- Протріть поверхню м'якою вогкою ганчіркою з миючим засобом побутового призначення.

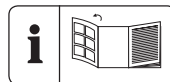
Гарантія строком на два роки

Пристрої Leitz мають гарантію два роки. Умови гарантійного терміну наступні.

- Кожний пристрій має гарантію від всіх дефектів матеріалу та/або дефектів виготовлення протягом двох років з моменту покупки.
- Пристрій не буде прийнято без письмового повідомлення клієнта разом з інформацією про проблему та з зазначенням дати покупки.
- Всі пристрої для ремонту мають бути повернені компанії Leitz у відповідній упаковці. Компанія Leitz не несе відповідальності за продукти від клієнта, пошкоджені при транспортуванні через недостатню увагу до упаковки.
- Постачальник буде нести відповідальність за всі запасні частини та вартість робіт, необхідних для ремонту установки. Дворічна гарантія є предметом наступних умов:
 - Цей пристрій використовувався строго у відповідно до інструкцій з експлуатації, що додаються до пристрою.
 - Пристрій, щодо якого пред'явлені претензії на гарантію, необхідно відправити в компанію Leitz з оплатою клієнтом вартості пересилки. Компанія Leitz не несе відповідальності за втрати чи пошкодження в дорозі.
 - Ця гарантія не дійсна, якщо виявлено, що дефекти з'явилися в результаті аварії, неправильного використання, переробок чи небалості.
 - Компанія Leitz не несе відповідальності за будь-які пошкодження, збитки чи витрати, що виникли внаслідок дефекту пристрою чи його аксесуарів.
 - Ця гарантія не впливає на встановлені законом ваші права як споживача.

Кіріспе

Бұл Leitz өнімі қағазы ламинаттау немесе соған ұқсас материалдар үшін қолдануға арналған. Өнімді үйде немесе офис және дүкендер сияқты ортада ғана пайдалануға болады. Өнімді коммерциялық немесе өндірістік мақсаттарда, тат басатын немесе жарылыс қаупі бар ортада және медициналық мақсаттарда қолдануға болмайды. Өнімді осы нұсқаулықта сипатталған нұсқауларға сай қолдану қажет. Осы нұсқаулықта көрсетілмеген қолданыс мақсатынан тыс қолданыс болып танылады.



Техникалық сипаттамалары

	iLAM Home Office A4/A3	iLAM Office A4/A3
Біліктер/түрі	2 Білік/силикон қабатты картасыз	2 Білік/силикон қабатты картасыз
Жылдамдық	300 мм/мин	350 мм/мин
Қызу уақыты (80 мкм)	Шамамен 180 сек.	Шамамен 60 сек.
Қалта қалыңдығы (әр жағының)	75 – 125 мкм	75 – 125 мкм
Қағаздың максималды қалыңдығы	0,4 мм	0,4 мм
Кіру ені	A4: 230 мм A3: 320 мм	A4: 230 мм A3: 320 мм
Қуат жабдықтау	220-240 В AC, 50/60 Гц	220-240 В AC, 50/60 Гц
Максималды қуат тұтынысы	A4: 300 Вт, 1,5 А A3: 380 Вт, 1,8 А	A4: 450 Вт, 2,0 А A3: 650 Вт, 3,0 А
Салмағы	A4: 1,3 кг A3: 1,45 кг	A4: 1,3 кг A3: 1,55 кг
Өлшемдері (үхехб)	A4: 370 x 125 x 75 мм A3: 470 x 125 x 78 мм	A4: 222 x 111 x 90 мм A3: 470 x 125 x 78 мм

Техникалық өзгерістер ескертусіз жасалады

Қауіпсіздігіңіз үшін



ЕСКЕРТУ!

Ескертулер мен барлық нұсқауларды оқып шығыңыз.

- Жалпы қауіпсіздік нұсқауларын асықпай, мұқият оқып шығыңыз. Жалпы қауіпсіздік нұсқаулары жеке кітапшада берілген. Осы кітапша қоса қамтылған.
- Ламинаттау кезінде ауаны тазартып отыру қажет (мысалы, терезені ашу қажет).
- Қолданыстан тыс тұрған құрылғыны қуат көзінен ажыратып қою қажет.
- Құрылғының үстіне ешнәрсе қоюға және желдету саңылауларына ешнәрсе енгізуге болмайды.
- Ламинаттауды ламинаттау қалтасының бір жағымен ғана орындауға болмайды.
- Ламинаттау қалтасын ламинаттау жұмысы аяқталмай жұлып алуға болмайды.
- Тазалағанда, жылжытқанда немесе сақтауға қойғанда, құрылғыны қуат көзінен ажыратып, суытып алыңыз. Ламинаторды көтергенде, екі жағындағы ұстағышынан мықтап ұстаңыз.

Ламинаторды орнату және қосу

(1 + 2)

- Ламинаторды розеткаға жақын жерге және жазық беткейге орналастырыңыз (мысалы, үстелдің үстіне) **1**. Құрылғының артынан жеткілікті бос орын қалдырыңыз, ламинатталатын заттың бөгіліп қалмауын және жылдам алынуын қамтамасыз етіңіз.
- Қуат сымын розеткаға жалғаңыз.
- ҚОСУ/ӨШІРУ түймесін ҚОСУ күйіне қойыңыз **2**.
- 75-80 мкм қалталарды қолданғанда, температура қосқышын "I" күйіне қойыңыз (80 мик). 100 мкм қалталарды қолданғанда, температура қосқышын "II" күйіне қойыңыз (100 мик). 125 мкм қалталарды қолданғанда, температура қосқышын "III" күйіне қойыңыз (125 мик).

Құжатты қалтаға салу **3**

- Құжатты ламинаттау қалтасына салыңыз. Бекітілген шетіне дәлдеп, сол және оң жақ шеттерінің бірдей болуын қадағалаңыз. *Тымұлкен қалталарды ламинаттау аяқталғаннан кейін кесіп, өлшемін азайтуға болады.*

Ламинаттау **4**

- ҚУАТ/ЭЗІР индикаторының шамы жасыл болып жанғанда, қалтаны бекітілген жағымен енгізіп, ішіне қарай татылуына мүмкіндік беріңіз. *Ламинатталған құжат шығыс саңылауынан автоматты түрде шығарылады.*

Ламинатталған құжатты суыту **5**

- Ламинатталған құжатты алып, жазық беткейде бір минуттай қалдырып, суытып алыңыз.
- Құжаттарды ламинаттау аяқталғанда, ламинаторды өшіріңіз.

Қағаз тұрып қалған қалатын тазалау **6**

Ламинаттауға жарамсыз материалдар құрылғыны бітеп тастауы мүмкін.

НАЗАР АУДАРЫҢЫЗ: Ламинатордың бұзылып қалуына жол бермеу үшін, қалтаны құрылғыны өшіруге дейін алу қажет.

- Босату тұтқышын оңға қарай жылжытып, қалтаны бірден алыңыз.
- Бітеліп қалған қалтаны алған соң, «Күтім жұмыстары» бөлімінде сипатталғандай, біліктерді тазалаңыз.

‘Auto Shut-off’ функциясы **7**

Егер құрылғы 30 минут бойы жұмыс істемей тұрса, «Автоматты өшіру» функциясы құрылғыны күту режиміне ауыстырады. Құрылғымен жұмыс істеу үшін, кез келген түймені басыңыз немесе қуат қосқышын бұраңыз.

Күтім жұмыстары

Құрылғының ішінен жабысқақ заттарды алу үшін, біліктерді төмендегі әдіспен тазалаңыз:

- Ламинаторды қосыңыз. Индикатор шамдарының жасыл болып жануын күтіңіз.
 - Қолданылмаған парақты бүктеңіз (80 г/шаршы метр).
 - Қағазды бүктелген жағымен кіріс науасына 3–5 рет кіргізіңіз.
- Корпусын тазалау:
- Қуат ашасын суырып, құрылғының сууын күтіңіз.
 - Сыртғы жұмсақ, ыдыс жуғыш затпен суланған шүберекпен сүртіңіз.

2 жыл негіздік

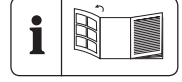
Leitz құрылғылары 2 жылдық кепілдікпен сатылады.

Кепілдік мерзімінің шарттары:

1. Әр құрылғының материалы және/жасалуына сатып алған мерзімнен бастап 2 жыл кепілдік беріледі.
2. Құрылғылар тұтынушының орын алған ақаулық туралы жазбаша мәлімдемесі және сатып алынған мерзімінің дәлелінісі қабылданбайды.
3. Құрылғыларды жөндеуге жібергенде Leitz компаниясына тиісті орамымен жіберу қажет. Құрылғыны жеткізу кезінде орамы дұрыс болмағандықтан орын алған бұзылу жағдайлары үшін Esselte жауапкершіліктен бас тартады.
4. Барлық бөлшектері мен құрылғыға қажетті жұмыс шығындарына жабдықтаушы жауапты болады. 2 жылдық кепілдік шарттары:
 - Құрылғы жабдықталған қолдану нұсқауларға сай қолданылуы тиіс.
 - Егер кепілдікті қолдану қажет болса, құрылғыны Leitz компаниясына қайтарып, жеткізу шығынын көтеру қажет болады. Leitz жеткізу кезінде орын алған жоғалу немесе бұзылу жағдайларына жауапты емес.
 - Ақаулар қандай да апат, дұрыс қолданбау, өзгерту немесе немқұрайдылық себебінен болғаны анықталса, кепілдік қолданылмайды.
 - Leitz компаниясы құрылғының және оның жабдықтарының ақаулықтары салдарынан болған бұзылу немесе жоғалу жағдайларына жауапты емес.
 - Бұл кепілдік сіздің заңдық құқықтарыңызға әсер етпейді.

Giriş

Bu Leitz ürünü laminasyon kağıdı veya benzer materyaller için kullanılmak üzere üretilmiştir. Ürün sadece evde veya ofis ve mağazalar gibi benzer ortamlarda kullanılmalıdır. Ürün, ticari veya endüstriyel amaçlarla, korozif veya patlayıcı atmosfer varlığının bulunduğu yerlerde veya tıbbi amaçlarla kullanılmamalıdır. Ürün sadece bu el kitabında açıklanan talimatlara uygun şekilde kullanılmalıdır. Bu el kitabında açıklananlar dışında diğer tüm kullanım türleri amaç dışı kullanım sayılır.



Teknik Özellikler

	iLAM Home Office A4/A3	iLAM Office A4/A3
Silindirler/tür	2 Silindir/Kartuş Taşıyıcısız	2 Silindir/Kartuş Taşıyıcısız
Hız	300 mm/dk	350 mm/dk
Isınma süresi (80 mic)	Yaklaşık 180 sn.	Yaklaşık 60 sn.
Torba kalınlığı (iki tarafı için ayrı ayrı)	75 – 125 mic	75 – 125 mic
Maks. kağıt kalınlığı	0,4 mm	0,4 mm
Giriş genişliği	A4: 230 mm A3: 320 mm	A4: 230 mm A3: 320 mm
Güç kaynağı	220-240V AC, 50/60Hz	220-240V AC, 50/60Hz
Maks. güç tüketimi	A4: 300W, 1,5A A3: 380W, 1,8A	A4: 450W, 2,0A A3: 650W, 3,0A
Net ağırlık	A4: 1,3 kg A3: 1,45 kg	A4: 1,3 kg A3: 1,55 kg
Ebatları (uxgxy)	A4: 370 x 125 x75 mm A3: 470 x 125 x 78 mm	A4: 222 x 111 x 90 mm A3: 470 x 125 x 78 mm

Önceden bildirilmeden teknik değişiklikler yapılabilir

Kendi güvenliğiniz için



UYARI!

Tüm güvenlik uyarılarını ve tüm talimatları okuyun.

- Lütfen zaman ayırın ve genel güvenlik talimatlarını okuyun. Genel güvenlik talimatlarını ayrı bir kitapçıkta bulabilirsiniz. Bu kitapçık ürünle birlikte sağlanmaktadır.
- Laminasyon yaparken her zaman ortamı mutlaka iyi şekilde havalandırın (ör. pencereyi açın).
- Kullanmadığınız zaman cihazın fişini çıkartın.
- Cihazın üzerine herhangi bir şey koymayın ve havalandırma deliklerine herhangi bir şey sokmayın.
- Asla laminasyon torbasının yalnızca tek tarafıyla laminasyon yapmayın.
- Torbayı asla laminasyon işlemi tamamlanmadan önce çekmeye çalışmayın.
- Temizlemeden, yerini değiştirmeden veya depoya kaldırmadan önce her zaman cihazın fişini çıkartın ve cihazın soğumasını bekleyin. Laminatörü taşıırken her zaman her iki tarafında bulunan girintili tutma noktalarından tutun.

Laminatörün kurulması ve çalıştırılması (1 + 2)

- Laminatörü elektrik prizine yakın sabit bir yüzey (ör. masa) üzerine kurun 1.
- Ünitenin arkasında laminasyon uygulanan ögenin engellenmeyeceği ve kolaylıkla çıkartılabileceği yeterli alan bıraktığından emin olun.
- Elektrik kablosunu elektrik prizine takın.
- AÇMA/KAPATMA düğmesini AÇIK konuma getirin 2.
- 75-80 mic olarak derecelendirilen torbalar için sıcaklık anahtarını "I" konumuna (80 mic) getirin. 100 mic olarak derecelendirilen torbalar için sıcaklık anahtarını "II" konumuna (100 mic) getirin. 125 mic olarak derecelendirilen torbalar için sıcaklık anahtarını "III" konumuna (125 mic) getirin.

Dokümanların torbanın içine yerleştirilmesi 3

- Dokümanı laminasyon torbasının içine yerleştirin. Mühürlü kenarıyla mümkün olduğunca aynı hizaya getirin ve sol ve sağ kenar boşluklarını eşit tutun.
Çok büyük torbalar laminasyon sonrası istenen boyda kırılabilir.

Laminasyon 4

- GÜÇ/HAZIR LED göstergesi yeşil yandığında tamamen cihazın içine çekilene kadar torbayı önce mühürlü kenarıyla olacak şekilde yerleştirin.
Laminasyon uygulanan doküman çıkış tarafından otomatik olarak dışarı çıkar.

Laminasyon uygulanan dokümanın soğutulması 5

- Laminasyon uygulanan dokümanı çıkartın ve düz bir yüzey üzerinde bir dakika boyunca soğumaya bırakın.
- Laminasyon uygulanacak başka doküman yoksa laminatörü kapatın.

Sıkışan torbanın çıkartılması 6

Uygun olmayan materyallere laminasyon uygulanırken sıkışma meydana gelebilir.

DİKKAT: Laminatöre herhangi bir zarar gelmesini önlemek için üniteyi kapatmadan önce torba çıkartılmalıdır.

- Serbest bırakma kolunu sağa doğru iterek torbayı hemen çekip çıkarın.
- Herhangi bir torba sıkışması sonrasında silindirleri "Bakım ve muhafaza" kısmında açıklandığı şekilde temizleyin.

'Auto Shut-off' işlevi 7

Makine 30 dakika boyunca aktif olarak çalıştırılmazsa Otomatik Kapatma işlevi, makineyi bekleme moduna alacaktır. Makineyi çalıştırmak için herhangi bir düğmeye basın ya da güç düğmesini çevirin.

Bakım ve muhafaza

Cihazın içindeki yapılandırıcı gidermek için silindirleri burada açıklandığı şekilde düzenli olarak temizleyin:

- Laminatörü çalıştırın. Gösterge yeşil yanana kadar bekleyin.
- Kullanılmamış bir kopya kağıdı (80 g/m²) yaprağını katlayın.
- Kağıdı katlanan tarafı önce gelecek şekilde girişi tepsisinin içine 3-5 defa yerleştirip çıkarın.

Kasayı temizlemek için:

- Elektrik fişini çekin ve cihazın soğumasını bekleyin.
- Dış kısmı yumuşak, nemli bir bez ve bulaşık deterjanı kullanılarak silin.

2 yıl garanti

Leitz üniteleri 2 yıllık garanti sunularak satılır. Garanti süresi koşulları aşağıdadır:

- Her ünite her tür materyal ve/veya işçilik kusuruna karşı satın alım tarihinden itibaren 2 yıl süreyle garantilidir.
- Müşteriden meydana gelen sorunun ayrıntıları ve satın alım tarihini belgeleyen makbuzun sunulduğu yazılı bildirim yapılmadığı hiçbir ünite kabul edilmez.
- Onarım gerektiren tüm üniteler uygun şekilde ambalajlanarak Leitz'ye geri gönderilir. Dikkatsiz veya uygun olmayan ambalajlama nedeniyle müşteriden gelen gönderide oluşan mal hasarlarında Leitz hiçbir sorumluluk kabul etmez.
- Üniteye yapılması gereken tüm parça ve işçilik masraflarından tedarikçi sorumludur. 2 yıllık garanti, aşağıdaki koşullara tabidir:
 - Ünite, kesinlikle beraberinde verilen kullanım talimatlarına uygun şekilde kullanılmış olmalıdır.
 - Bu garantiden yararlanmak istenilirse ünite, gönderi ücreti ödenmiş halde Leitz'ye geri gönderilmelidir. Leitz gönderi sırasında kayıp veya hasar olması durumunda hiçbir sorumluluk kabul etmez.
 - Kusurların kaza, hatalı kullanım, izinsiz değişiklik veya ihmalden kaynaklandığının anlaşıldığı durumlarda garanti geçersizdir.
 - Leitz, bu alet veya aksesuarlarında ne tür arıza olursa olsun bundan kaynaklanan, meydana gelen veya ortaya çıkan hiçbir hasar, kayıp veya harcama nedeniyle sorumlu tutulamaz.
 - Bu garanti müşteri olarak yasal haklarınızı etkilemez.

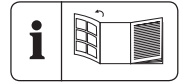
Elektrikli ve Elektronik Ekipman Atıkları (EEEE)

Elektrikli ve elektronik cihazlar, insan sağlığına ve çevreye zarar verebilecek malzeme ve maddeler içermektedir. Bu sembol, bu cihazın sınıflandırılmamış belediye atığı olarak muamele görmemesi gerektiğini, ayrı olarak toplanması gerektiğini belirtir! Cihazı, AB içinde ve kullanılmı elektrikli ve elektronik ekipman için ayrı toplama sistemleri çalıştıran diğer Avrupa ülkelerinde kullanılmı elektrikli ve elektronik ekipmanın geri dönüşümü için bir toplama noktası aracılığıyla atın. Cihazı uygun şekilde imha ederek, aksi takdirde atık ekipmanın uygunsuz muamelesinden kaynaklanabilecek çevre ve halk sağlığı için olası tehlikeleri önlemeye yardımcı olursunuz. Malzemelerin geri dönüşümü, doğal kaynakların korunmasına katkıda bulunur.



Εισαγωγή

Το προϊόν Leitz έχει σχεδιαστεί για την πλαστικοποίηση χαρτιού ή παρόμοιων υλικών. Το προϊόν πρέπει να χρησιμοποιείται μόνο ως οικιακό προϊόν ή σε παρόμοιο χώρο, όπως γραφεία και καταστήματα. ΔΕΝ πρέπει να χρησιμοποιείται για εμπορικούς ή βιομηχανικούς σκοπούς, σε χώρους όπου υπάρχει κάποιο διαβρωτικό ή σε εκρηκτική ατμόσφαιρα ή για ιατρικούς σκοπούς. Χρησιμοποιείτε το αποκλειστικά όπως περιγράφεται στις παρούσες οδηγίες. Δεν επιτρέπεται οποιαδήποτε άλλη χρήση αυτού του προϊόντος.



Τεχνικά στοιχεία

	iLAM Home Office A4/A3	iLAM Office A4/A3
Κύλινδροι/τύπος	2 κύλινδροι/χωρίς έδρανο	2 κύλινδροι/χωρίς έδρανο
Ταχύτητα	300 χιλ/λεπτό	350 χιλ/λεπτό
Χρόνος προθέρμανσης (80 μm)	Περ. 180 δευτ.	Περ. 60 δευτ.
Πάχος δίφυλλου (ανά πλευρά)	75 – 125 μm	75 – 125 μm
Μεγ. πάχος χαρτιού	0,4 χιλ.	0,4 χιλ.
Μεγ. πλάτος εργασίας	A4: 230 χιλ. A3: 320 χιλ.	A4: 230 χιλ. A3: 320 χιλ.
Τροφοδοσία	220-240V AC, 50/60Hz	220-240V AC, 50/60Hz
Μεγ. κατανάλωση ισχύος	A4: 300W, 1,5A A3: 380W, 1,8A	A4: 450W, 2,0A A3: 650W, 3,0A
Καθαρό βάρος	A4: 1,3 kg A3: 1,45 kg	A4: 1,3 kg A3: 1,55 kg
Διαστάσεις (π x μ x υ)	A4: 370 x 125 x 75 χιλ. A3: 470 x 125 x 78 χιλ.	A4: 222 x 111 x 90 χιλ. A3: 470 x 125 x 78 χιλ.

Επιφυλασσόμαστε σχετικά με τεχνικές αλλαγές.

Για την ασφάλεια σας



ΠΡΟΕΙΔΟΠΟΙΗΣΗ!

Διαβάστε όλες τις οδηγίες προφύλαξης και χρήσης.

- Διαβάστε με προσοχή τις γενικές οδηγίες προφύλαξης. Μπορείτε να βρείτε τις γενικές οδηγίες προφύλαξης στο ξεχωριστό φυλλάδιο. Το φυλλάδιο αυτό περιλαμβάνεται.
- Όταν γίνεται πλαστικοποίηση φροντίστε να υπάρχει καλός αερισμός (π.χ. ανοιχτό παράθυρο).
- Αποσυνδέστε τη μηχανή από το ηλεκτρικό ρεύμα όταν δεν είναι σε λειτουργία.
- Μην τοποθετείτε ή αφήνετε κανένα αντικείμενο επάνω στη συσκευή και μην εισάγετε κανένα ξένο σώμα μέσα στις θυρίδες εξαερισμού.
- Ποτέ μην δοκιμάσετε την ελασματοποίηση με μόνο ένα φύλλο της ταινίας σακούλας.
- Ποτέ μην προσπαθήσετε να τραβήξετε έξω το δίφυλλο πλαστικοποίησης, πριν τελειώσει η διαδικασία ελασματοποίησης.
- Πριν τη μεταφορά, τον καθαρισμό και την αποθήκευση αφαιρέστε το φιλς και αφήνετε τη συσκευή να κρυώσει. Για τη μεταφορά πιάνετε πάντα τον πλαστικοποιητή από τις πλευρικές εσοχές συγκράτησής του.

Τοποθέτηση του πλαστικοποιητή και σύνδεση με το ρεύμα (1 + 2)

- Τοποθετήστε τον πλαστικοποιητή επάνω σε μια σταθερή και επίπεδη επιφάνεια (π.χ. τραπέζι) πλησίον μιας πρίζας 1. Αφήνεται αρκετό χώρο πίσω από τον πλαστικοποιητή, ώστε να μην μπλοκάρει το έγγραφο που πλαστικοποιήθηκε και να μπορεί να το παίρνετε χωρίς εμπόδια.
- Τοποθετήστε το φιλτράκι τροφοδοσίας στην πρίζα.
- Τοποθετήστε το διακόπτη On/Off στη θέση On 2.
- Τοποθετήστε το διακόπτη θερμοκρασίας στη θέση "I" (80 mic) για δίφυλλα πλαστικοποίησης με 75-80 μm. Τοποθετήστε το διακόπτη θερμοκρασίας στη θέση "II" (100 mic) για δίφυλλα πλαστικοποίησης με 100 μm. Τοποθετήστε το διακόπτη θερμοκρασίας στη θέση "III" (125 mic) για δίφυλλα πλαστικοποίησης με 125 μm.

Τοποθέτηση του εγγράφου μέσα στο δίφυλλο πλαστικοποίησης 3

- Τοποθετήστε το έγγραφο μέσα στο δίφυλλο πλαστικοποίησης. Φέρτε το όσο το δυνατόν πλησιέστερα στην πτυχωτή πλευρά του δίφυλλου και φροντίστε, ώστε να είναι ίδιες οι αποστάσεις αριστερά και δεξιά. Όταν το δίφυλλο πλαστικοποίησης είναι πολύ μεγάλο μπορείτε να το κόψετε στο ορθό μέγεθος μετά την πλαστικοποίηση.

Πλαστικοποίηση 4

- Όταν η ένδειξη LED POWER/READY ανάψει με πράσινο χρώμα, ωθείτε το δίφυλλο από την πλευρά της πτυχής, ευθύγραμμα μέσα στη θήκη εισαγωγής, μέχρι να τραβηχτεί προς τα μέσα. Το πλαστικοποιημένο έγγραφο βγαίνει αυτόματα στη θήκη εξαγωγής.

Αφήστε το πλαστικοποιημένο έγγραφο να κρυσώσει 5

- Βγάλτε το πλαστικοποιημένο έγγραφο και αφήστε το ένα λεπτό τουλάχιστον να κρυσώσει επάνω σε μια επίπεδη επιφάνεια.
- Αν δε θέλετε να κάνετε πλαστικοποίηση και άλλων εγγράφων, σβήστε τη συσκευή.

Απεμπλοκή δίφυλλου 6

Το μπλοκάρισμα ενός δίφυλλου μπορεί να εμφανιστεί κατά τη διάρκεια της πλαστικοποίησης όταν χρησιμοποιούνται ακατάλληλα υλικά.

- ΠΡΟΣΟΧΗ:** Για την αποτροπή οποιασδήποτε ζημιάς στον πλαστικοποιητή, το δίφυλλο πρέπει να αφαιρεθεί πριν σβήσετε τη συσκευή.
- Πιέστε το μοχλό απελευθέρωσης προς τα δεξιά και βγάλτε το δίφυλλο αμέσως.
 - Καθαρίστε τους κυλίνδρους μετά από κάθε μπλοκάρισμα όπως περιγράφεται στην ενότητα "Συντήρηση και φροντίδα".

Λειτουργία 'Auto Shut-off' 7

Αν το μηχάνημα δεν είναι ενεργό για 30 λεπτά, η λειτουργία Αυτόματης απενεργοποίησης θα το θέσει σε λειτουργία αναμονής. Για να χειριστείτε το μηχάνημα, πατήστε οποιοδήποτε κουμπί ή απενεργοποιήστε το και ενεργοποιήστε το ξανά από τον διακόπτη τροφοδοσίας.

Συντήρηση και φροντίδα

Για να αφαιρέσετε την παραπάνω κόλλα από τη συσκευή καθαρίζετε τακτικά τους κυλίνδρους, ως εξής:

- Ανάψτε τον πλαστικοποιητή. Περιμένετε, μέχρι να ανάψει η ένδειξη με πράσινο χρώμα.
- Διπλώστε στο μέσον ένα φύλλο φωτοτυπίας (80 g/m²) αχρησιμοποίητο.
- Εισάγετε το χαρτί από την κλειστή του πλευρά για 3-5 φορές μέσα στο μέσον της θήκης εισαγωγής.

Για να καθαρίσετε το περιβλήμα:

- Αφαιρέστε το φιλτράκι και περιμένετε μέχρι να κρυσώσει η συσκευή.
- Καθαρίστε το εξωτερικό με ένα μαλακό, υγρό πανί και λίγο υγρό καθαρισμού πιάτων.

2 χρόνια εγγύηση

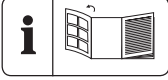
Όλες οι συσκευές LEITZ διαθέτουν διετή εγγύηση. Οι όροι για την περίοδο εγγύησης είναι οι εξής:

1. Η εγγύηση ισχύει από την ημερομηνία αγοράς για 2 χρόνια και καλύπτει όλες τις βλάβες υλικού ή/και κατασκευής των συσκευών.
2. Οι συσκευές πρέπει να αποστέλλονται μαζί με μια επιστολή όπου περιγράφεται η βλάβη και με την απόδειξη της ημερομηνίας αγοράς.
3. Οι συσκευές πρέπει αποστέλλονται στην Leitz σε κατάλληλη συσκευασία. Η Leitz απορρίπτει την ευθύνη για βλάβες που προκλήθηκαν κατά τη μεταφορά λόγω ακατάλληλης συσκευασίας.
4. Ο προμηθευτής αναλαμβάνει την υποχρέωση να αντικαταστήσει τα ελαττωματικά εξαρτήματα και να εκτελέσει τις ανάλογες εργασίες επισκευής. Η διετής εγγύηση ισχύει υπό τους ακόλουθους όρους:
 - Ότι η συσκευή χρησιμοποιήθηκε όπως ορίζεται στις οδηγίες χρήσης.
 - Ότι η συσκευή, για την οποία προβάλλεται αξίωση εγγύησης, αποστέλλεται οικειοθελώς στην Leitz. Η Leitz δεν αναλαμβάνει καμία ευθύνη για απώλεια ή βλάβες κατά τη μεταφορά.
 - Ότι οι διαπιστωμένες βλάβες δεν προκλήθηκαν από ατύχημα, κακομεταχείριση, τροποποίηση ή ακατάλληλη χρήση.
 - Ότι η Leitz, ανεξάρτητα από τυχόν αξιώσεις που απορρέουν από το νόμο περί ευθύνης προϊόντων, δεν αναλαμβάνει καμία ευθύνη για ζημιές, απώλειες ή έξοδα που οφείλονται σε βλάβη της συσκευής ή των εξαρτημάτων αυτής, που προκλήθηκαν εξαιτίας αυτής ή που συσχετίζονται με αυτήν.
 - Ότι η εγγύηση αυτή δεν επηρεάζει τα νόμιμα δικαιώματα του καταναλωτή.

Απόβλητα ηλεκτρικού και ηλεκτρονικού εξοπλισμού (ΑΗΗΕ)

Οι ηλεκτρικές και ηλεκτρονικές συσκευές περιέχουν υλικά και ουσίες που μπορεί να έχουν επιβλαβείς επιπτώσεις στην ανθρώπινη υγεία και το περιβάλλον. Το σύμβολο πάνω στη συσκευή, τα εξεσουάρ ή τη συσκευασία υποδεικνύει ότι αυτή η συσκευή δεν πρέπει θεωρείται ως αστικό απόβλητο χωρίς διαλογή, αλλά πρέπει να συλλέγεται χωριστά! Η απόρριψη της συσκευής πρέπει να γίνεται σε ένα σημείο συλλογής για την ανακύκλωση απορριπτόμενου ηλεκτρικού και ηλεκτρονικού εξοπλισμού εντός της ΕΕ, Ηνωμένου Βασιλείου και σε άλλες ευρωπαϊκές χώρες που λειτουργούν χωριστά συστήματα συλλογής για τον απορριπτόμενο ηλεκτρικό και ηλεκτρονικό εξοπλισμό. Απορρίπτοντας τη συσκευή με σωστό τρόπο, βοηθάτε στην πρόληψη πιθανών κινδύνων για το περιβάλλον και τη δημόσια υγεία λόγω μη σωστού χειρισμού του απορριπτόμενου εξοπλισμού. Η ανακύκλωση των υλικών συμβάλλει στη διατήρηση των φυσικών πόρων.





مقدمة

هذا هو استخدام لتغليف الأوراق أو Leitz الغرض من مُنتج المواد المشابهة. يجب استخدام هذا المنتج فقط داخل المنزل أو الأماكن المشابهة مثل المكاتب والمحلات. لا يجب استخدام هذا المنتج للأغراض التجارية أو الصناعية، أو في الأماكن التي تُشكل بيئة انفجارية أو مُسببة للتآكل أو حتى للأغراض الطبية. يجوز استخدام هذا المنتج فقط وفقاً للتعليمات المذكورة في هذا الدليل. أي استخدام مُخالف للتعليمات المذكورة في هذا الدليل يُعتبر استخداماً غير منصوص عليه.

المواصفات

iLAM Office A4/A3	iLAM Home Office A4/A3	الأسطوانات \ النوع
أسطوانتين \ بدون دعامة	أسطوانتين \ بدون دعامة	
350 ملم \ دقيقة	300 ملم \ دقيقة	السرعة
حوالي 60 ثانية.	حوالي 180 ثانية.	وقت التسخين (80 ميكرومتر)
75 - 125 ميكرومتر	75 - 125 ميكرومتر	سمك الفيلم (لكل جانب)
0.4 ملم	0.4 ملم	أكبر سمك للورقة
A4: 230 ملم A3: 320 ملم	A4: 230 ملم A3: 320 ملم	عرض الإدخال
240-220 فولت: 60/50 هرترز	240-220 فولت: 60/50 هرترز	مصدر التيار الكهربائي
A4: 450 وات، 2.0 أمبير A3: 650 وات، 3.0 أمبير	A4: 300 وات، 1.5 أمبير A3: 380 وات، 1.8 أمبير	أعلى معدل استهلاك للكهرباء
A4: 1.3 كيلو غرام A3: 1.55 كيلو غرام	A4: 1.3 كيلو غرام A3: 1.45 كيلو غرام	الوزن الصافي
A4: 222x111x90 ملم A3: 470x125x78 ملم	A4: 370x125x75 ملم A3: 470x125x78 ملم	الأبعاد (الطول x العرض x الارتفاع)

يمكن إجراء أي تغييرات تقنية دون أي إشعار مسبق

لسلامتك



تحذير! الرجاء قراءة جميع تحذيرات السلامة والتعليمات

- لا تضع أي شيء فوق الجهاز ولا تُدخّل أي شيء داخل فتحات التهوية.
- لا تقم أبداً بالتغليف باستخدام وجه واحد فقط من فيلم التغليف.
- لا تقم أبداً بمحاولة سحب فيلم التغليف للخارج قبل انتهاء عملية التغليف.
- أفضل الجهاز دائماً واتركه يبرد قبل القيام بتنظيفه أو تحريكه أو تخزينه. عند حمل جهاز التغليف، قم دائماً بإمسأسه من المقابض الموجودة على كلا الجانبين.
- الرجاء قراءة تعليمات السلامة العامة بعناية. يُمكنك العثور على تعليمات السلامة العامة في كتيب منفصل. هذا الكتيب مُرفق مع المنتج.
- تأكد دائماً من وجود تهوية جيدة خلال عملية التغليف (مثال. افتح النافذة).
- أفضل الجهاز دائماً في حالة عدم الاستخدام.

إعداد وتشغيل جهاز التغليف (1 + 2)

- ضع جهاز التغليف على سطح مسطح (كطاولة مثلًا). بالقرب من مأخذ التيار الكهربائي 1
 - تأكد من وجود مسافة كافية خلف الجهاز للسماح بخروج الم سْتند الم غُل ف دون أي عوائق والتقاطه بسهولة.
 - قم بتوصيل كابل التيار الكهربائي بالمقبس.
 - اضغط على زر ON/OFF حتى يكون على وضع ON للتشغيل 2
 - ضع مُحول الحرارة على الوضع "I" بقياس (80 ميكرومتر) بالنسبة لأفلام التشغيل المصنفة بنسبة 75 - 80 ميكرومتر. ضع مُحول الحرارة على الوضع "II" بقياس (100 ميكرومتر) بالنسبة لأفلام التشغيل المصنفة بنسبة 100 ميكرومتر. ضع مُحول الحرارة على الوضع "III" بقياس (125 ميكرومتر) بالنسبة لأفلام التشغيل المصنفة بنسبة 125 ميكرومتر.
- لتنظيف الصندوق:
- انزع مقبس التيار الكهربائي وانتظر حتى يبرد الجهاز.
 - امسح الجزء الخارجي باستخدام قماشة ناعمة ومبللة بالإضافة إلى أي سائل تنظيف الأطباق.

ضمان مدة عامين

تتأع وحدات Leitz بضمان عامين. شروط فترة الضمان هي كالتالي:

1. تخضع كل وحدة للضمان ضد جميع العيوب في المواد و\أو الصناعة لمدة عامين من تاريخ الشراء.
2. لن يُقبل أي جهاز بدون إشعار خطي من العملاء يذكر تفاصيل المشكلة التي حدثت، مع إثبات لتاريخ الشراء.
3. تُعاد جميع الأجهزة المطلوب إصلاحها إلى شركة Leitz مغلقة تغليفاً مناسباً. لن تتحمل شركة Leitz أي مسؤولية عن البضائع التي تتعرض للتلف أثناء شحنها من جهة العميل وذلك بسبب عدم الاهتمام المناسب بتغليفها.
4. يتحمل المورد المسؤولية عن جميع تكاليف قطع الغيار وأجور العمالة التي يتطلبها الجهاز. تخضع فترة الضمان لمدة عامين إلى الشروط التالية:
 - أن يكون قد تم استخدام الجهاز مع الالتزام الشديد بتعليمات التشغيل المُلحقة بالجهاز.
 - إذا تم طلب هذا الضمان، يجب إعادة الجهاز إلى شركة Leitz مع تحمل نفقات الشحن. لا تتحمل شركة Leitz أي مسؤولية عن ضياع أو تلف الجهاز خلال الشحن.
 - أن الضمان يصبح لاغياً إذا كانت العيوب الموجودة ناتجة عن حادث أو سوء استخدام أو تشويه أو إهمال.
 - لا تتحمل شركة Leitz أي مسؤولية ضمنية عن الأضرار أو الخسائر أو المصروفات من أي نوع والناتجة عن أي أخطاء أياً كانت في الجهاز أو ملحقاته.
 - لا يؤثر هذا الضمان على حقوقك القانونية كمستخدم.

إدخال المستند في فيلم التغليف 3

- أدخل المستند في فيلم التغليف. قم بمحاذاته بقدر الإمكان مع الحافة المُغلقة مع المحافظة على الهوامش في اليمين واليسار متساوية.
- يمكن قص أفلام التغليف كبيرة الحجم بعد انتهاء التغليف كي تناسب القياس المطلوب.

التغليف 4

- عندما يُضيء مؤشر لمبة POWER/READY باللون الأخضر، أدخل فيلم التغليف من ناحية الحافة المُغلقة أول حتى يبدأ الجهاز في سحبها.
- سوف يخرج المستند المُغلف تلقائياً من الناحية الأخرى.

ترك المستند المُغلف ليبرد 5

- اسحب المستند المُغلف واتركه على سطح مسطح لمدة دقيقة ليبرد.
- إذا لم تكن هناك أية مستندات لتغليفها، أطفئ جهاز التغليف.

نزع فيلم التغليف العالق 6

- يمكن أن تعلق المستندات عند القيام بتغليف مواد غير مناسبة.
- تحذير: لتجنب حدوث أي أضرار في جهاز التغليف، يجب إزالة فيلم التغليف قبل إطفاء الجهاز.
- حرك ذراع التحرير إلى اليمين ثم اجذب فيلم التغليف فوراً.
- قم بتنظيف الأسطوانات بعد أي فيلم عالق كما هو مبين في قسم "الصيانة والعناية".

وظيفة "Auto Shut-off" 7

- إذا كان الجهاز غير نشط لمدة 30 دقيقة، فسوف تضع وظيفة الإيقاف التلقائي (Auto Shut Off) الجهاز في وضع الاستعداد. لتشغيل الجهاز، اضغط على أي زر أو أدر مفتاح الطاقة.



UK Importer and authorised representative:
ACCO UK Limited
Millennium House, 65 Walton Street
Aylesbury, HP21 7QG
United Kingdom



LEITZ ACCO Brands GmbH & Co KG
Siemensstraße 64
70469 Stuttgart
Germany
www.leitz.com