



**Návod pre
Používateľa**

LEITZ[®]
ICON[™] MD
SMART LABELING SYSTEM[™] MD

Copyright

© 2017 Esselte IPR AB. Všetky práva vyhradené.

Leitz, Leitz Icon, Smart Labeling System, Intelligent Label Cartridge sú ochranné známky spoločnosti Esselte IPR AB alebo jej dcérskych spoločností.

Mac, iPad, AirPrint a OS X sú ochranné známky spoločnosti Apple Inc., registrované v USA a iných krajinách.

iOS je ochranná známka alebo registrovaná ochranná známka spoločnosti Cisco v USA a iných krajinách a používa sa v rámci licencie pre spoločnosť Apple.

Windows a Windows XP sú registrované ochranné známky spoločnosti Microsoft Corporation v USA a iných krajinách.

Android a Google Play sú ochranné známky spoločnosti Google Inc.

Ochranné známky DYMO a DYMO Label sú registrované ochranné známky spoločnosti Sanford, LP, a spoločnosť Esselte nie je spojená, propagovaná ani sponzorovaná spoločnosťou Sanford, LP.

Ochranné známky DURABLE sú registrované ochranné známky spoločnosti Hunke & Jochheim GmbH & Co. KG, a spoločnosť Esselte nie je spojená, propagovaná ani sponzorovaná spoločnosťou Hunke & Jochheim GmbH & Co. KG.

Posledná kontrola 10/2017.

Obsah

0 tlačiarni Leitz Icon	6
Oboznámenie sa s tlačiarnou	6
Stavové kontrolky	6
Stavová kontrolka napájania	6
Stavová kontrolka bezdrôtového pripojenia	6
Oboznámenie sa s náplňou so štítkami Intelligent Label Cartridge	7
Systémové požiadavky	7
0 softvéri	7
Začíname	8
Inštalácia softvéru	8
Inštalácia softvéru	8
Inštalácia aplikácie Leitz Icon	8
Napájanie zariadenia	8
Pripojenie tlačiarne k počítaču (Windows)	9
Spustenie Sprievodcu pridaním tlačiarne	9
Pripojenie tlačiarne pomocou USB	9
Pripojenie tlačiarne pomocou bezdrôtovej siete	9
Pripojenie tlačiarne k bezdrôtovej sieti pomocou WPS	10
Pripojenie tlačiarne k počítaču pomocou Sprievodcu pridaním tlačiarne Leitz Icon	10
Pripojenie tlačiarne pomocou režimu prístupového bodu (Soft AP)	11
Pripojenie tlačiarne k počítaču (Mac)	11
Pripojenie tlačiarne pomocou USB	11
Pripojenie tlačiarne pomocou bezdrôtovej siete	12
Pripojenie tlačiarne k bezdrôtovej sieti	12
Pridanie tlačiarne do počítača a inštalácia ovládača tlačiarne	12
Pripojenie tlačiarne pomocou režimu prístupového bodu (Soft AP)	13

Vkladanie štítkov	14
Vybratie štítkov	15
Tlač štítkov	16
Používanie Leitz Icon Control Panel	17
Prístup k Leitz Icon Control Panel	17
Pripojenie tlačiarne pomocou bezdrôtovej siete	18
Zobrazenie stavu tlačiarne	18
Zmena nastavení siete	18
Používanie služby AirPrint	19
Zobrazenie informácií o náplni so štítkami	19
Zmena používateľského mena a hesla	19
Používanie batérie	20
Zapojenie batérie	20
Nabíjanie batérie	21
Odpojenie batérie	21
Starostlivosť o tlačiareň	22
Riešenie problémov	22
Chyby tlačiarne	22
Uvoľnenie upchatia štítkami	23
Resetovanie tlačiarne	23
Pripojenie k bezdrôtovej sieti	24
Tlač štítkov	24
Nesprávne informácie o náplni so štítkami	25
Kontaktovanie podpory zákazníkom	25
Technické informácie	26
Technické špecifikácie	26

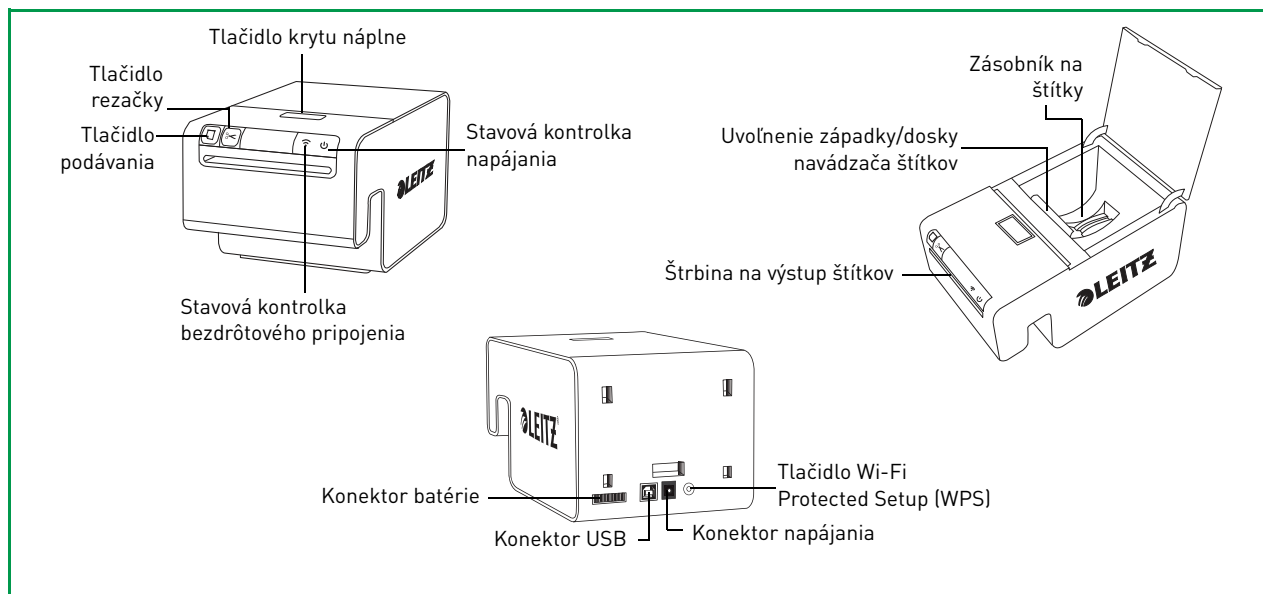
Záruka a likvidácia	27
Podmienky záruky	27
Likvidácia stareho zariadenia	27
Súlad s predpismi	28
Softvér tretích strán	28
Bezpečnostné informácie	31
Použitie zariadenia	31
Opatrenia pred inštaláciou	31
Opatrenia pred používaním	31
Opatrenia na čistenie, prepravu a skladovanie	31

O tlačiarni Leitz Icon

Tlačiareň Leitz Icon je centrom systému Icon Smart Labeling System. Pomocou nej môžete tlačiť široké spektrum štítkov, menoviek, štítkov na zaraďovače spisov a iných označení. Keďže tlačiareň dokáže orezávať štítky na požadovanú veľkosť, môžete používať jedinou náplň so štítkami na tlač rôznych typov štítkov, čím sa minimalizuje potreba meniť náplne. Ak musíte vymeniť náplň, môžete použiť papierové alebo plastové samolepiace štítky, ako aj nelepiaci tvrdý papier. Všetky typy štítkov sú dostupné v rôznych šírkach, aby vyhovovali rôznym druhom použitia.

Tlačiareň sa k počítaču pripája bezdrôtovo alebo pomocou priloženého kábla USB.

Oboznámenie sa s tlačiarňou



Stavové kontrolky

Tlačiareň má stavovú kontrolku napájania a bezdrôtového pripojenia. Tieto dva indikátory ukazujú aktuálny stav tlačiarne.

Informácie o chybách tlačiarne, ktoré ukazujú stavové kontrolky, sa nachádzajú v **Chyby tlačiarne** on page 22.

Stavová kontrolka napájania

Stavová kontrolka napájania ukazuje stav napájania tlačiarne.

Stavová kontrolka	Stav tlačiarne
Svieti	Tlačiareň je napájaná
Stlmená	Tlačiareň je v režime spánku
Nesvieti	Tlačiareň nie je napájaná

Stavová kontrolka bezdrôtového pripojenia

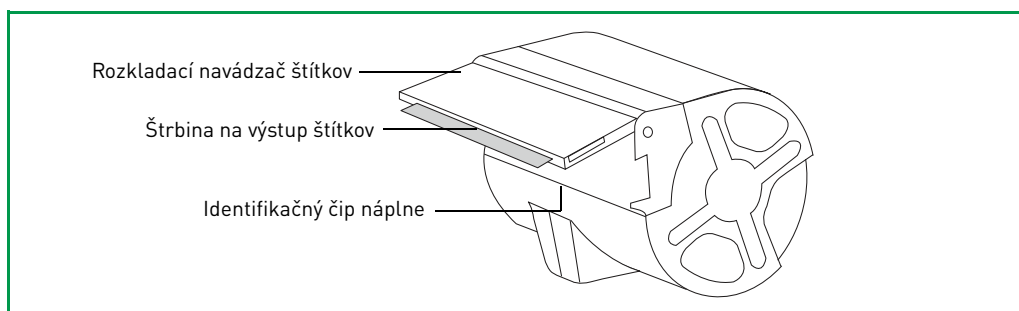
Stavová kontrolka bezdrôtového pripojenia ukazuje stav bezdrôtového pripojenia tlačiarne.

Stavová kontrolka	Stav tlačiarne
Svieti	Tlačiareň je pripojená bezdrôtovo
Bliká	Prebieha pripojenie WPS

Oboznámenie sa s náplňou so štítkami Intelligent Label Cartridge

Inteligentné náplne so štítkami Leitz Icon Intelligent Label Cartridge sa jednoducho vkladajú do tlačiarne a sú recyklovateľné*. Každá náplň má rozkladací navádzač štítkov, ktorý keď je otvorený, navádza a tlačí štítky, a keď je zatvorený, chráni štítky počas ich skladovania. Inteligentná náplň so štítkami využíva špeciálny identifikačný čip náplne, ktorý uchováva informácie o náplni so štítkami, ako napríklad typ a veľkosť štítku, kapacitu náplne a počet zvyšných štítkov, pre potreby softvéru.

POZNÁMKA S identifikačným čipom náplne nemanipulujte, mohlo by ho to poškodiť. Ak sa čip poškodí, náplň so štítkami nemusí fungovať správne.



*Inteligentné náplne so štítkami nemusia byť vo vašom regióne recyklovateľné.

Systémové požiadavky

Softvér Leitz Icon Software je k dispozícii pre Mac aj pre Windows. Okrem toho je aplikácia Leitz Icon dostupná aj pre navrhovanie a tlač štítkov z viacerých zariadení so systémami iOS a Android.

Operačný systém	Minimálne systémové požiadavky
Windows	Windows 7 alebo novší
Mac	Mac OS X 10.7 alebo novší
iOS	Apple iOS 7 alebo novší
Android	Android OS 4.1.2 alebo novší

O softvéri

Podrobné informácie o softvéri Leitz Icon Software pre Mac, Windows, iOS alebo Android sa nachádzajú v **Leitz Icon Software Pomocníkovi** (dostupnom v ponuke **Pomocník**).

Začíname


V rámci oboznámenia sa s tlačiarňou Leitz Icon prejdite postupy v nasledujúcich častiach.

- **Inštalácia softvéru**
- **Napájanie zariadenia**
- **Pripojenie tlačiarne k počítaču (Windows)** alebo **Pripojenie tlačiarne k počítaču (Mac)**
- **Vkladanie štítkov**
- **Tlač štítkov**

Inštalácia softvéru

Navštívte webovú stránku Leitz na adrese www.leitz.com/icon/support a prevezmite najnovšiu verziu softvéru alebo aplikácie Leitz Icon pre iOS alebo Android.

Inštalácia softvéru

1. Prevezmite najnovšiu verziu softvéru Leitz Icon Software z webovej stránky Leitz.
2. Inštalátor spustíte dvojitým kliknutím na .
3. Softvér nainštalujte podľa pokynov na obrazovke.

Inštalácia aplikácie Leitz Icon

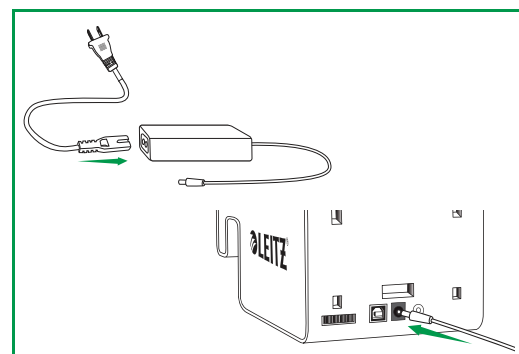
1. Spustíte internetový prehliadač na zariadení iOS alebo Android.
2. Do panela s adresou zadajte www.leitz.com/icon/support a prejdite na stránku spoločnosti Leitz.
3. Kliknutím na odkaz prevezmite aplikáciu z App Store alebo Google Play™.
Apple App Store alebo Google Play sa automaticky spustí a zobrazí inštalačnú obrazovku aplikácie Leitz Icon.
4. Kliknite na **Inštalovať**.

Napájanie zariadenia

Tlačiareň sa napája pomocou priloženého adaptéra a napájacieho kábla.

1. Zapojte kábel do adaptéra.
2. Zapojte adaptér do napájacieho konektora na zadnej strane tlačiarne.
3. Zapojte elektrický kábel do voľnej elektrickej zásuvky.

Ak chcete tlačiareň používať aj ako prenosné zariadenie, k dispozícii je voliteľná, externá, nabíjateľná batéria. Informácie o používaní voliteľnej batérie nájdete v časti **Používanie batérie** on page 20.



Pripojenie tlačiarne k počítaču (Windows)

Po prevzatí a nainštalovaní softvéru pripojte tlačiareň k zdroju napájania (pozrite **Napájanie zariadenia** on page 8).

POZNÁMKA Tlačiareň možno pripojiť k počítaču až po dokončení inštalácie softvéru.

Na pripojenie tlačiarne Leitz Icon k počítaču môžete použiť Sprievodcu pridaním tlačiarne. Ak chcete pripojiť tlačiareň Leitz Icon k počítaču, máte k dispozícii niekoľko možností.

- Pripojenie tlačiarne pomocou USB
- Pripojenie tlačiarne pomocou bezdrôtovej siete
- Pripojenie tlačiarne pomocou režimu prístupového bodu (Soft AP)


Spustenie Sprievodcu pridaním tlačiarne

Po prevzatí a nainštalovaní softvéru budete vyzvaní na reštartovanie počítača. Po reštartovaní počítača sa Sprievodca pridaním tlačiarne spustí automaticky.

POZNÁMKA Ak sa Sprievodca pridaním tlačiarne nespustí automaticky, môžete ho aktivovať spustením softvéru Leitz Icon a kliknutím na príkaz **Pridať sieťovú tlačiareň** v zobrazenom dialógovom okne.

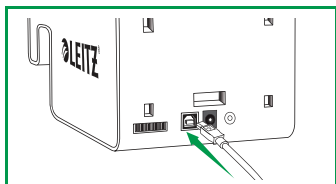
Ak už máte tlačiareň Leitz Icon pripojenú k počítaču a chcete zmeniť spôsob pripojenia alebo pridať ďalšiu tlačiareň Leitz Icon, môžete spustiť Sprievodcu pridaním tlačiarne z prostredia softvéru Leitz Icon.

Spustenie Sprievodcu pridaním tlačiarne z prostredia softvéru Leitz Icon

1. Kliknutím na  spustíte Leitz Icon Software.
2. V ponuke **Pomoc** kliknite na možnosť **Pridať tlačiareň**.

Pripojenie tlačiarne pomocou USB

1. V ponuke **Sprievodcu pridaním tlačiarne** vyberte možnosť **USB** a potom kliknite na možnosť **Ďalej**.
2. Zapojte kábel USB do konektora USB na zadnej strane tlačiarne.



3. Druhý koniec kábla USB zapojte do voľného portu USB na počítači.
4. Kliknutím na príkaz **Zavrieť** zatvorte **Sprievodcu pridaním tlačiarne**.
Ovládač potrebný na tlač je nainštalovaný. Po dokončení inštalácie môžete vytlačiť prvý štítok.

Pripojenie tlačiarne pomocou bezdrôtovej siete

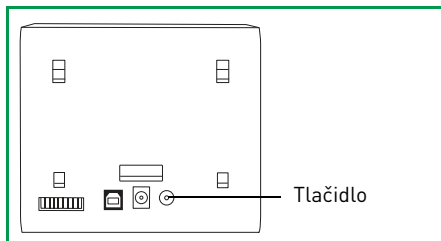
Tlačiareň môžete pripojiť do bezdrôtovej siete pomocou Sprievodcu pridaním tlačiarne Leitz Icon alebo pomocou WPS (Wi-Fi Protected Setup).

Pripojenie tlačiarny k bezdrôtovej sieti pomocou WPS

Tlačiareň k vašej bezdrôtovej sieti môžete rýchlo pripojiť pomocou WPS.

POZNÁMKA Ak tak chcete urobiť, musíte použiť smerovač s podporou WPS.

1. Stlačte tlačidlo WPS na zadnej strane tlačiarny.
Stavová kontrolka Wireless začne blikať.



2. V priebehu dvoch minút stlačte tlačidlo WPS na smerovači.
Tlačidlo WPS nájdete pomocou dokumentácie k smerovaču.

Po pripojení tlačiarny k bezdrôtovej sieti kontrolka Wireless prestane blikať a rozsvieti sa nastálo na zeleno.

Pripojenie tlačiarny k počítaču pomocou Sprivodcu pridaním tlačiarny Leitz Icon

1. V ponuke **Sprivodcu pridaním tlačiarny** vyberte možnosť **Wi-Fi** a potom kliknite na možnosť **Ďalej**.
2. Vyberte možnosť **Infraštruktúra** a potom kliknite na možnosť **Ďalej**.
3. Kliknite na možnosť **Soft AP** a potom kliknite na **Ďalej**.
4. V zozname dostupných prístupových bodov wi-fi vyberte identifikačné číslo tlačiarny Leitz Icon, ktorú chcete pripojiť k bezdrôtovej sieti, a potom kliknite na príkaz **Pripojiť**.

Identifikačné číslo tlačiarny má formát **ICON-xyyzz** a nachádza sa na štítku na spodnej strane tlačiarny.

POZNÁMKA Ak štítok na spodnej strane tlačiarny neobsahuje identifikačné číslo tlačiarny, môžete ho zistiť pomocou adresy MAC tlačiarny. V takom prípade má identifikačné číslo tlačiarny formát **ICON-xyyzz**, pričom *xyyzz* je posledné šesťčísle adresy MAC vašej tlačiarny (nachádzajúcej sa na štítku na spodnej strane tlačiarny). Ak je napríklad adresa MAC tlačiarny **MAC:00:1E:CO:13:13:A5**, identifikačné číslo tlačiarny je **ICON-1313A5**.

5. Do políček **User name (Používateľské meno)** a **Password (Heslo)** zadajte svoje používateľské meno a heslo.
Predvolené používateľské meno a heslo je uvedené ďalej.
User name (Používateľské meno): Admin
Password (Heslo): password
6. V zozname dostupných bezdrôtových sietí vyberte svoju bezdrôtovú sieť a kliknite na príkaz **Pripojiť**.
7. Po vyzvaní zadajte heslo do bezdrôtovej siete a kliknite na **OK**.
Tlačiareň sa pripojí do bezdrôtovej siete, pridá sa do počítača a je pripravená na tlač.

Pripojenie tlačiarne pomocou režimu prístupového bodu (Soft AP)

Tlačiareň môže fungovať ako svoj vlastný prístupový bod, alebo ako Soft AP, čo umožňuje priame bezdrôtové pripojenie medzi tlačiarňou a počítačom. Pomocou režimu prístupového bodu môžete tlačiareň bezdrôtovo pripojiť k počítaču bez pripojenia do existujúcej bezdrôtovej siete.

Postup pripojenia tlačiarne pomocou režimu prístupového bodu

1. V ponuke **Spríevodcu pridaním tlačiarne** vyberte možnosť **Wi-Fi** a potom kliknite na možnosť **Ďalej**.
2. Kliknite na možnosť **Soft AP** a potom kliknite na **Ďalej**.
3. V zozname dostupných prístupových bodov wi-fi vyberte identifikačné číslo tlačiarne Leitz Icon, ktorú chcete pripojiť k bezdrôtovej sieti, a potom kliknite na príkaz **Pripojiť**.

Identifikačné číslo tlačiarne má formát **ICON-xyyzz** a nachádza sa na štítku na spodnej strane tlačiarne.

POZNÁMKA Ak štítok na spodnej strane tlačiarne neobsahuje identifikačné číslo tlačiarne, môžete ho zistiť pomocou adresy MAC tlačiarne. V takom prípade má identifikačné číslo tlačiarne formát **ICON-xyyzz**, pričom *xyyzz* je posledné šesťčíslenie adresy MAC vašej tlačiarne (nachádzajúcej sa na štítku na spodnej strane tlačiarne). Ak je napríklad adresa MAC tlačiarne **MAC:00:1E:CO:13:13:A5**, identifikačné číslo tlačiarne je **ICON-1313A5**.

4. Do políčok **User name (Používateľské meno)** a **Password (Heslo)** zadajte svoje používateľské meno a heslo.

Predvolené používateľské meno a heslo je uvedené ďalej.

User name (Používateľské meno): Admin

Password (Heslo): password

Tlačiareň je teraz pripravená na tlač.

Pripojenie tlačiarne k počítaču (Mac)

Ak chcete pripojiť tlačiareň Leitz Icon k počítaču, máte k dispozícii niekoľko možností.

- Pripojenie tlačiarne pomocou USB
- Pripojenie tlačiarne pomocou bezdrôtovej siete
- Pripojenie tlačiarne pomocou režimu prístupového bodu (Soft AP)

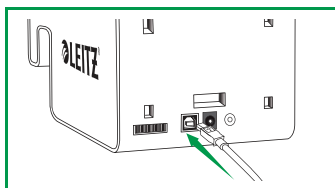
POZNÁMKA Tlačiareň možno pripojiť k počítaču až po dokončení inštalácie softvéru.

Pripojenie tlačiarne pomocou USB

Po prevzatí a nainštalovaní softvéru zapojte tlačiareň do elektrickej siete (pozri **Napájanie zariadenia**) a pripojte kábel USB k počítaču.

POZNÁMKA Tlačiareň možno pripojiť k počítaču až po dokončení inštalácie softvéru.

1. Zapojte kábel USB do konektora USB na zadnej strane tlačiarne.



2. Druhý koniec kábla USB zapojte do voľného portu USB na počítači.

Ovládač potrebný na tlač je nainštalovaný. Po dokončení inštalácie môžete vytlačiť prvý štítok.

Pripojenie tlačiarne pomocou bezdrôtovej siete

Pripojenie tlačiarne k počítaču pomocou bezdrôtovej siete má dve fázy.

1. Pripojte tlačiareň k bezdrôtovej sieti.
2. Pridajte tlačiareň do počítača a nainštalujte jej ovládač.

Pripojenie tlačiarne k bezdrôtovej sieti

Tlačiareň k vašej bezdrôtovej sieti môžete pripojiť pomocou WPS (Wi-Fi Protected Setup) alebo Leitz Icon Control Panel.

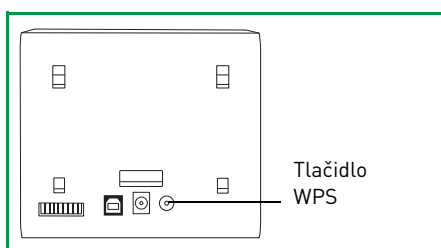
Pripojenie tlačiarne k bezdrôtovej sieti pomocou WPS

Tlačiareň k vašej bezdrôtovej sieti môžete rýchlo pripojiť pomocou WPS.

POZNÁMKA Ak tak chcete urobiť, musíte použiť smerovač s podporou WPS.

1. Stlačte tlačidlo WPS na zadnej strane tlačiarne.

Stavová kontrolka Wireless začne blikať.



2. V priebehu dvoch minút stlačte tlačidlo WPS na smerovači.

Tlačidlo WPS nájdete pomocou dokumentácie k smerovaču.

Po pripojení tlačiarne k bezdrôtovej sieti kontrolka Wireless prestane blikať a rozsvieti sa nastálo na zeleno.

Pripojenie tlačiarne k bezdrôtovej sieti pomocou Leitz Icon Control Panel

Tlačiareň Leitz Icon obsahuje zabudovaný webový server. Webový server sa v prehliadači zobrazuje ako Leitz Icon Control Panel (Ovládací panel Leitz Icon). Ak váš smerovač nepodporuje WPS alebo máte problém s pripojením tlačiarne k bezdrôtovej sieti pomocou WPS, môžete tlačiareň pripojiť k bezdrôtovej sieti pomocou Leitz Icon Control Panel. Podrobnosti o pripojení tlačiarne do bezdrôtovej siete pomocou ovládacieho panelu Leitz Icon nájdete v

Pripojenie tlačiarne pomocou bezdrôtovej siete on page 18.

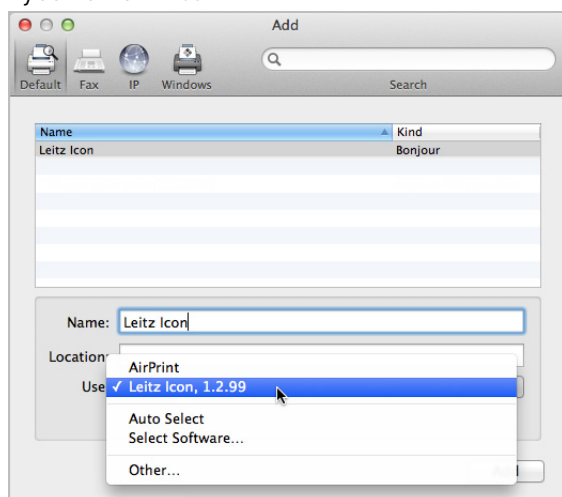
Pridanie tlačiarne do počítača a inštalácia ovládača tlačiarne

Po pripojení tlačiarne do bezdrôtovej siete ju musíte pridať aj do počítača a nainštalovať jej ovládač.

1. Spustíte **Systémové predvoľby**.
2. V časti **Hardvér** kliknite na **Tlačiarne a skenery**.
3. V zozname tlačiarň kliknite na **+**, a potom na **Pridať tlačiareň alebo skener**.
Zobrazí sa dialógové okno Pridať.
4. Kliknite na možnosť **Leitz Icon** v zozname dostupných tlačiarň.
V stĺpci **Typ** by malo byť Bonjour.

5. V zozname **Použitie** vykonajte niektorý z týchto krokov:

- Vyberte **Leitz Icon**.



POZNÁMKA Ak sa v zozname nachádza viac ako jedna verzia ovládača Leitz Icon, vyberte aktuálnejšiu.

- Ak sa možnosť **Leitz Icon** v zozname nenachádza, vykonajte niektorý z týchto krokov:
 - a. Kliknite na **Vybrať softvér**.
 - b. V dialógovom okne **Softvér tlačiarne** kliknite na **Leitz Icon**.
 - c. Kliknite na **OK**.

6. (Voliteľné) Do poľa **Názov** zadajte zmysluplný, rozpoznateľný názov tlačiarne, napríklad *Moja Leitz Icon*.

7. (Voliteľné) Do poľa **Umiestnenie** zadajte umiestnenie tlačiarne, napríklad *Moja kancelária*.

8. Kliknite na možnosť **Pridať**.

Tlačiareň sa pridá do zoznamu Tlačiarne a je pripravená na tlačenie.

Pripojenie tlačiarne pomocou režimu prístupového bodu (Soft AP)

Tlačiareň môže fungovať ako svoj vlastný prístupový bod, alebo ako Soft AP, čo umožňuje priame bezdrôtové pripojenie medzi tlačiarňou a počítačom. Pomocou režimu prístupového bodu môžete tlačiareň bezdrôtovo pripojiť k počítaču bez pripojenia do existujúcej bezdrôtovej siete.

Postup pripojenia tlačiarne pomocou režimu prístupového bodu

1. Na počítači vyhľadajte dostupné bezdrôtové siete.

Informácie o vyhľadávaní bezdrôtových sietí nájdete v dokumentácii k počítaču.

2. V zozname dostupných tlačiarň vyberte identifikačné číslo vašej tlačiarne.

Identifikačné číslo tlačiarne má formát **ICON-xyyyz** a nachádza sa na štítku na spodnej strane tlačiarne.

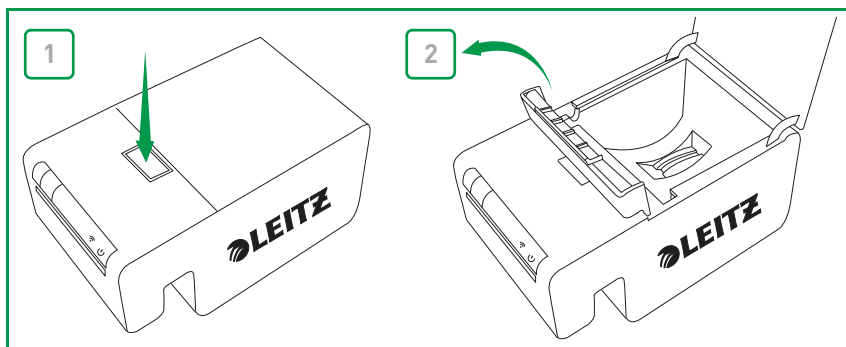
POZNÁMKA Ak štítok na spodnej strane tlačiarne neobsahuje identifikačné číslo tlačiarne, môžete ho zistiť pomocou adresy MAC tlačiarne. V takom prípade má identifikačné číslo tlačiarne formát **ICON-xyyyz**, pričom *xyyyz* je posledné šesťčíslicie adresy MAC vašej tlačiarne (nachádzajúcej sa na štítku na spodnej strane tlačiarne). Ak je napríklad adresa MAC tlačiarne **MAC:00:1E:CO:13:13:A5**, identifikačné číslo tlačiarne je **ICON-1313A5**.

3. Kliknite na **Pridať sa** alebo **Pripojiť**.

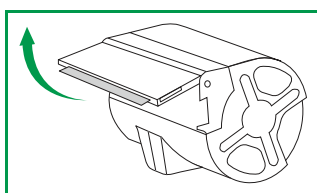
Tlačiareň je teraz pripravená na tlačenie.

Vkladanie štítkov

1. Stlačením tlačidla navrchu tlačiarne otvorte kryt náplne.
2. Podľa nákresu nadvihnite západku navádzača štítkov.

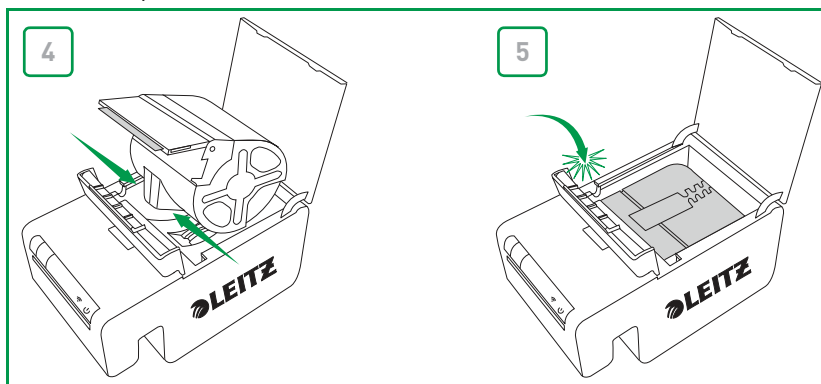


3. Potiahnutím otvorte rozkladací navádzač štítkov v náplni so štítkami.



POZNÁMKA S identifikačným čipom náplne nemanipulujte, mohlo by ho to poškodiť. Ak sa čip poškodí, náplň so štítkami nemusí fungovať správne.

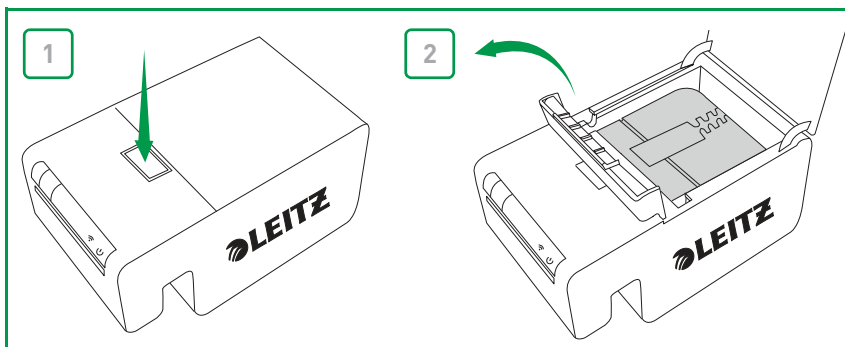
4. Vložte náplň do tlačiarne podľa nákresu.
Uistite sa, že je náplň zarovnaná na stred a pevne zasunutá v tlačiarňi.
5. Nasadte západku navádzača štítkov.



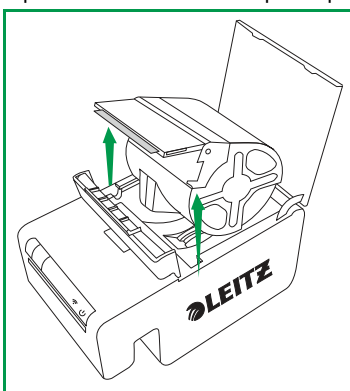
6. Zatvorte kryt náplne.
Tlačiareň automaticky nastaví štítky do počiatočnej polohy.

Vybratie štítkov

1. Zapnite tlačiareň a stlačením tlačidla navrchu tlačiarne otvorte kryt náplne. Štítky sa vtiahnu do náplne.
2. Podľa nákresu nadvihnite západku navádzača štítkov.

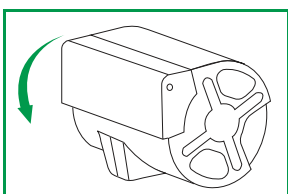


3. Opatrne nadvihnite náplň z priestoru so štítkami.



POZNÁMKA S identifikačným čipom náplne nemanipulujte, mohlo by ho to poškodiť. Ak sa čip poškodí, náplň so štítkami nemusí fungovať správne.

4. Zatvorte rozkladací navádzač štítkov v náplni so štítkami.

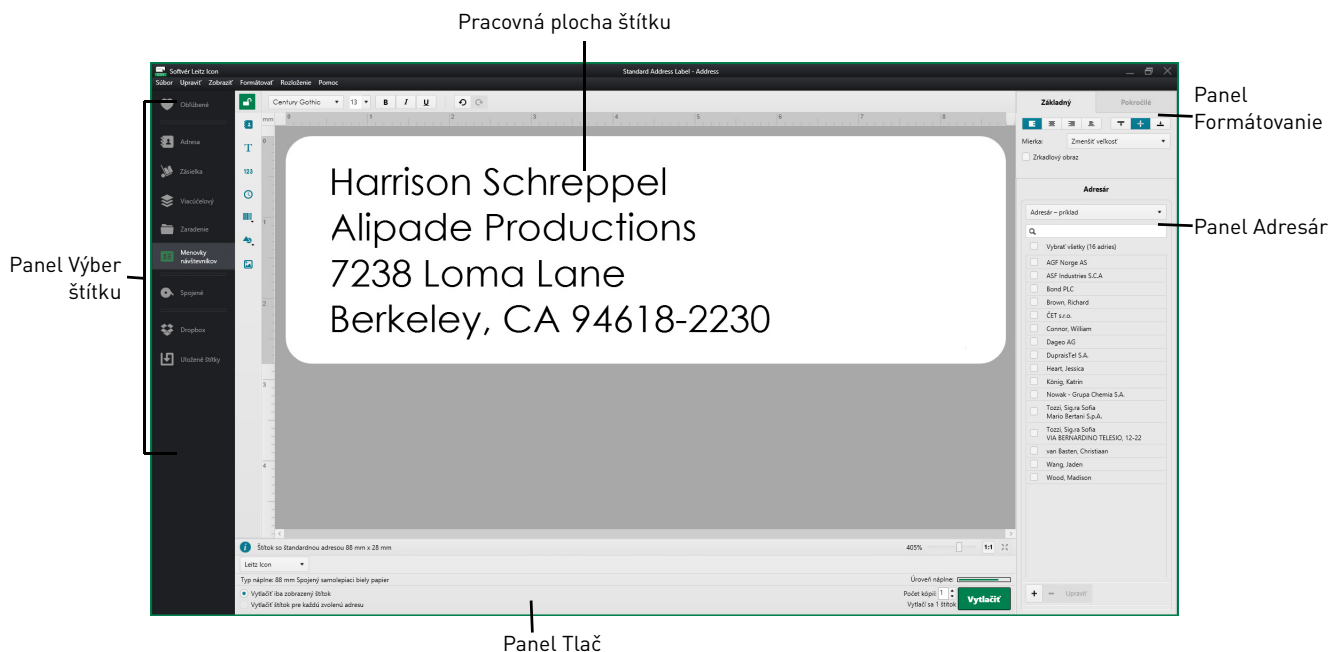


POZNÁMKA Nezatlačajte štítky nazad do náplne so štítkami. Mohli by ste štítky poškodiť a znefunkčniť alebo spôsobiť ich zaseknutie v tlačiarne. Ak nejaké štítky vyčnievajú zo štrbiny na výstup štítkov, nožnicami prečnievajúcu časť odstrihnite. Ak sa tento problém opakuje častejšie, môže to znamenať nutnosť vyčistiť cestu papiera pomocou čistiacej karty.


Tlač štítkov

Pomocou tlačiarne Leitz Icon printermôžete tlačiť široké spektrum samolepiacich štítkov, ako aj nelepiacich menoviek, štítkov na zaraďovače spisov a kartičiek.

Podrobné informácie o tlačení štítkov pomocou Leitz Icon Softwaresa nachádzajú v **Leitz Icon Software Pomocníkovi** (dostupnom v ponuke **Pomocník**).



Postup vytlačenia štítku

1. Kliknutím na  spustíte Leitz Icon Software.
2. Na paneli voľby štítku kliknite na kategóriu štítkov, ktorá obsahuje typ štítku, ktorý chcete vytvoriť. Panel voľby štítku sa roztvorí a zobrazia sa typy štítkov vo zvolenej kategórii.
3. Kliknite na typ štítku, ktorý chcete vytvoriť. Panel voľby štítku sa znovu roztvorí a zobrazia sa šablóny dostupné pre zvolený typ štítku.
4. Kliknutím na šablónu štítku, ktorý chcete vytvoriť, vytvorte svoj štítok. Zvolený štítok sa zobrazí na pracovnej ploche štítku.
5. Po kliknutí na zobrazený štítok môžete zadať text štítku.
6. Ak chcete, môžete zmeniť formátovanie textu pomocou panela formátovania.
7. Kliknutím na možnosť **Tlač** štítok vytlačte.

Používanie Leitz Icon Control Panel

Pomocou Leitz Icon Control Panel môžete pripojiť tlačiareň k bezdrôtovej sieti, zobrazovať a meniť pripojenie a nastavenia AirPrint, zobrazovať stav tlačiarne a informácie o náplni so štítkami vloženej v tlačiarne.

Informácie o pripojení tlačiarne k bezdrôtovej sieti pomocou ovládacieho panela Leitz Icon nájdete v časti **Pripojenie tlačiarne pomocou bezdrôtovej siete** on page 18 .

Prístup k Leitz Icon Control Panel

Ovládací panel Leitz Icon Control Panel môžete spustiť z ľubovoľného webového prehliadača.

Prístup na Leitz Icon Control Panel

1. Na počítači vyhľadajte dostupné bezdrôtové siete.

Informácie o vyhľadávaní bezdrôtových sietí nájdete v dokumentácii k počítaču.

2. V zozname dostupných tlačiarní vyberte identifikačné číslo vašej tlačiarne.

Identifikačné číslo tlačiarne má formát **ICON-xyyz** a nachádza sa na štítku na spodnej strane tlačiarne.

POZNÁMKA Ak štítok na spodnej strane tlačiarne neobsahuje identifikačné číslo tlačiarne, môžete ho zistiť pomocou adresy MAC tlačiarne. V takom prípade má identifikačné číslo tlačiarne formát **ICON-xyyz**, pričom *xyyz* je posledné šesťčísle adresy MAC vašej tlačiarne (nachádzajúcej sa na štítku na spodnej strane tlačiarne). Ak je napríklad adresa MAC tlačiarne **MAC:00:1E:CO:13:13:A5**, identifikačné číslo tlačiarne je **ICON-1313A5**.

3. Kliknite na **Pridať sa** alebo **Pripojiť**.

4. Po pripojení na počítači spustíte webový prehliadač.

5. Do riadku s adresou zadajte **192.168.1.1** a stlačte **Enter**.

6. Do políček **User name (Používateľské meno)** a **Password (Heslo)** zadajte svoje používateľské meno a heslo.

Predvolené používateľské meno a heslo je uvedené ďalej.

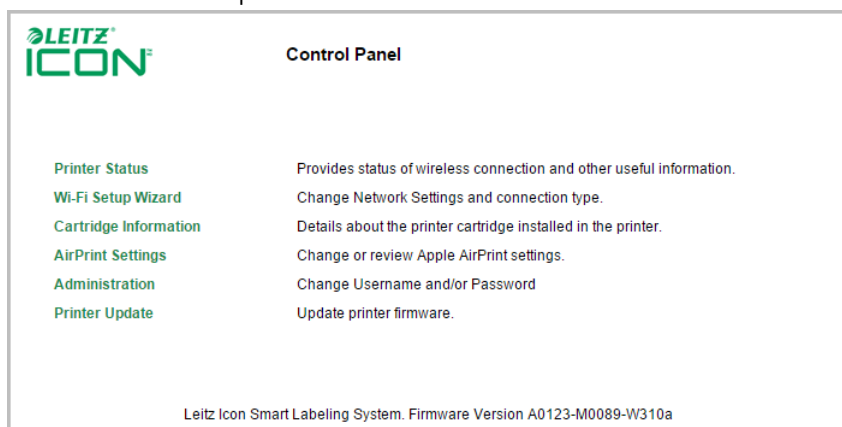
User name (Používateľské meno): Admin

Password (Heslo): password

Informácie o zmene používateľského mena a hesla nájdete v časti **Zmena používateľského mena a hesla** on page 19 .

7. Kliknite na **OK**.

Zobrazí sa ovládací panel Leitz Icon.



Pripojenie tlačiarne pomocou bezdrôtovej siete

1. V Leitz Icon Control Panel kliknite na **Wi-Fi Setup Wizard (Sprievodca nastavením Wi-Fi)**.
2. Kliknite na **Connect to Existing Network (Pripojiť k existujúcej sieti)**.
Zobrazí sa stránka Select Your Wireless Network (Vyberte bezdrôtovú sieť).
3. Vyberte bezdrôtovú sieť v zozname **Available Networks (Dostupné siete)**.
4. Po vyzvaní zadajte svoje heslo a stlačte **OK**.
5. Kliknite na **Next (Ďalej)**.
Stránka Connection Settings (Nastavenie pripojenia) sa zobrazí s najbežnejšími, základnými nastaveniami.
6. Pokiaľ nevykonávate pokročilú inštaláciu vyžadujúcu si statickú IP adresu, kliknite na **Next (Ďalej)** a použijú sa základné nastavenia.
7. Na stránke **Confirm & Connect (Potvrdiť a pripojiť)** kliknite na **Connect (Pripojiť)**.
Keď sa tlačiareň pripojí k vybranej sieti, zaznie zvuk resetovania tlačiarne. Zároveň sa preruší bezdrôtové spojenie medzi počítačom a tlačiarňou, a budete ho musieť znova pripojiť.
8. Zatvorte ovládací panel Leitz Icon.

Zobrazenie stavu tlačiarne

Na stránke so stavom tlačiarne (Printer Status) sa zobrazuje stav siete a nastavenia tlačiarne.

Zobrazenie stavu tlačiarne

- V Leitz Icon Control Panel kliknite na **Printer Status (Stav tlačiarne)**.
Zobrazí sa stránka stavu tlačiarne Printer Status.

Zmena nastavení siete

Pomocou sprievodcu nastavením (Setup Wizard) môžete meniť nastavenia siete.

Postup zmeny nastavení siete

1. V Leitz Icon Control Panel kliknite na **Wi-Fi Setup Wizard (Sprievodca nastavením Wi-Fi)**.
Spustí sa sprievodca nastavením a prevedie vás postupom zmeny nastavení.
2. Pomocou pokynov sprievodcu zmeňte nastavenia siete.
3. Kliknutím na príkaz **Pripojiť** uložíte zmeny a pripojíte sa k sieti pomocou nových nastavení.

Používanie služby AirPrint

Pomocou služby AirPrint môžete tlačiť na tlačiarni Leitz Icon printer zo zariadenia iOS. Služba AirPrint je aktivovaná v rámci základných nastavení. Pomocou Leitz Icon Control Panel môžete meniť nastavenia AirPrint alebo deaktivovať službu AirPrint.

POZNÁMKA Ak chcete nastaviť tlačiareň na používanie služby AirPrint, musí byť najprv pripojená k bezdrôtovej sieti.

Postup zmeny nastavení služby AirPrint

1. V Leitz Icon Control Panel stlačte **AirPrint Settings (Nastavenia AirPrint)**.

Zobrazí sa stránka s nastaveniami služby AirPrint.

2. Vykonajte požadované zmeny nastavení siete.

POZNÁMKA Jedným z obvyklých krokov pri zmene nastavení AirPrint je zmena názvu tlačiarne, ak sa tlačiareň používa na pracovisku, kde je viacero tlačiarní Leitz Icon. Tak môžete jednoducho identifikovať svoju tlačiareň Leitz Icon.

3. Kliknite na **Uložiť**.

Postup inaktivácie služby AirPrint v tlačiarni

- V Leitz Icon Control Panel odznačte políčko **Enable AirPrint to allow printing from iPhone/iPad and other iOS devices** (Aktivovať službu AirPrint a umožniť tlač zo zariadenia iPhone/iPad a iných zariadení iOS).

Zobrazenie informácií o náplni so štítkami

Môžete zobrazovať informácie o náplni so štítkami, ktorá je aktuálne vložená v tlačiarni, napríklad typ a formát štítkov, kapacita náplne, počet zostávajúcich štítkov a číslo položky na zmenu poradia štítkov.

Zobrazenie informácií o náplni so štítkami

- V Leitz Icon Control Panel kliknite na **Cartridge Information (Informácie o náplni)**.
Zobrazí sa stránka s informáciami o náplni so štítkami.

Zmena používateľského mena a hesla

Máte možnosť zmeniť používateľské meno a heslo, pomocou ktorého sa prihlasujete do ovládacieho panela Leitz Icon Control Panel. Odporúčame vám tieto údaje zmeniť.

Predvolené používateľské meno a heslo je uvedené ďalej.

User name (Používateľské meno): Admin

Password (Heslo): password

Postup zmeny používateľského mena a hesla

1. V ovládacom paneli Leitz Icon Control Panel kliknite na možnosť **Administration (Správa)**.
Zobrazí sa stránka správy.
2. Do políčka **New Login Name (Nové prihlasovacie meno)** zadajte nové meno používateľa.
3. Do políčka **New Password (Nové heslo)** zadajte nové heslo.
4. V políčku **Confirm Password (Potvrdiť heslo)** zopakujte heslo.
5. Kliknite na **Uložiť**.

Používanie batérie

Ak chcete tlačiareň používať ako prenosné zariadenie, k dispozícii je voliteľná, externá, nabíjateľná batéria (číslo komponentu 7002-00-00). Informácie o objednaní voliteľnej batérie sa nachádzajú na webovej stránke Leitz na adrese www.leitz.com/icon.

Zapojenie batérie

Batéria sa pripája do zadnej časti tlačiarne. Štyri navádzacie body batérie slúžia na zarovnanie batérie a jej bezpečné pripojenie k tlačiarne.

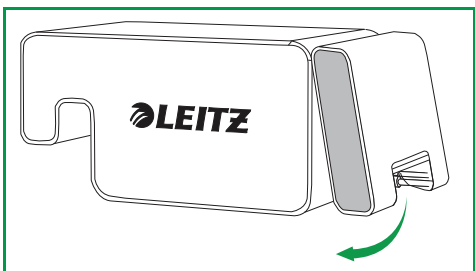
Postup pripojenia batérie

1. Batériu nakloňte a podľa nákresu zasuňte vrchné háčiky do dvoch horných otvorov na zadnej strane tlačiarne.



2. Otočte spodnú stranu batérie nadol smerom k spodnej strane tlačiarne tak, aby boli navádzacie body batérie zarovnané s dolnými dvoma otvormi na zadnej strane tlačiarne.

Konektor v dolnom rohu batérie by mal byť zarovnaný s konektorom batérie na zadnej strane tlačiarne.



3. Jemne zatlačte spodnú časť batérie k tlačiarne, aby zacvakla.



Nabíjanie batérie

Batéria sa nabíja, keď je pripojená k tlačiarni a tlačiareň je pripojená do elektrickej siete. Nabíjanie sa pozastaví počas tlačenia. Batériu možno na jedno nabitie používať v prenosnom režime tlačiarnie približne 12 hodín, čo znamená tlač až 1 200 štítkov s adresou. Úroveň nabitia batérie sa zobrazuje na paneli tlače softvéru Leitz Icon, aj na stránke stavu tlačiarnie na ovládacom paneli Leitz Icon. Údaje o zobrazení stavu tlačiarnie na ovládacom paneli nájdete v časti **Zobrazenie stavu tlačiarnie** on page 18 .

Postup nabitia batérie

1. Batériu pripojte k tlačiarni podľa opisu v časti **Zapojenie batérie**.
2. Zapojte kábel do adaptéra.
3. Zapojte adaptér do napájacieho konektora na zadnej strane tlačiarnie.
4. Zapojte elektrický kábel do voľnej elektrickej zásuvky.

Odpojenie batérie

Po odpojení od tlačiarnie treba batériu skladovať na suchom a chladnom mieste.

Postup odpojenia batérie

1. Uchopte batériu palcom z hornej časti a jedným alebo viacerými prstami na jej záklopke.



2. Otvorte záklopku a vyklopte spodnú časť batérie z tlačiarnie podľa nákresu.



3. Otočte spodnú časť batérie nahor a smerom od tlačiarnie, a potom vytiahnite hornú časť batérie smerom od tlačiarnie a odpojte ju.



Starostlivosť o tlačiareň

Tlačiareň Leitz Icon printer si vyžaduje len minimálnu údržbu. Možno bude potrebné občas vyčistiť priestor na zásobník štítkov, vonkajší povrch tlačiarnie a priestor posunu papiera.

Ak je tlač svetlejšia než obvykle alebo štítky vyčnievajú z náplne pri jej vybratí z tlačiarnie, vyčistite cestu papiera pomocou priloženej čistiacej karty.

Postup čistenia zásobníka na náplne so štítkami

1. Stlačením tlačidla navrchu tlačiarnie otvorte kryt náplne.
2. Zásobník utrite čistou a suchou utierkou bez hrčiek.

Postup čistenia vonkajšieho povrchu tlačiarnie


- Vonkajší povrch tlačiarnie očistite jemnou, navlhčenou handričkou.

POZNÁMKA Nepoužívajte čistiace utierky alebo chemické látky, ktoré by mohli poškodiť jej povrch.

Postup použitia čistiacej karty

1. Stlačením tlačidla navrchu tlačiarnie otvorte kryt náplne.
2. Vyberte náplň so štítkami podľa opisu v časti **Vybratie štítkov** on page 15.
3. Otvorte západku navádzača štítkov a do podávača štítkov vložte čistiacu kartu približne do hĺbky 3 cm (1,2").
4. Zatvorte západku navádzača štítkov.

POZNÁMKA Počas použitia čistiacej karty nechajte kryt zásobníka otvorený.

5. Stlačte  a podržte ho, až kým čistiaca karta nevyjde cez výstupný otvor.
6. Čistiacu kartu otočte a zopakujte kroky 3 až 5.

Riešenie problémov

Táto časť obsahuje informácie o tom, čo robiť v prípade výskytu problémov s tlačiarnou. Ak potrebujete ďalšiu pomoc, navštívte sekciu Podpora webovej stránky spoločnosti Leitz na adrese www.leitz.com/icon/support.

Chyby tlačiarnie

Okrem ukazovania stavu napájania a bezdrôtového pripojenia tlačiarnie slúžia kontrolky tlačiarnie aj na ukazovanie porúch a iných informácií.

Chyba/stav	Stavová kontrolka napájania	Stavová kontrolka bezdrôtového pripojenia
Tlačiareň nemá papier <i>alebo</i> Nepodarilo sa vložiť štítky	Bliká raz za sekundu	Tak ako je, ukazuje stav bezdrôtového pripojenia
Upchatie rezača	Obe kontrolky blikajú súčasne dvakrát za sekundu	
Nevhodná alebo nečitateľná náplň so štítkami	Stavové kontrolky blikajú striedavo, pričom každá bliká raz za sekundu	
Prebíha pripojenie WPS	Zap. (nepreušovane)	Bliká raz za sekundu

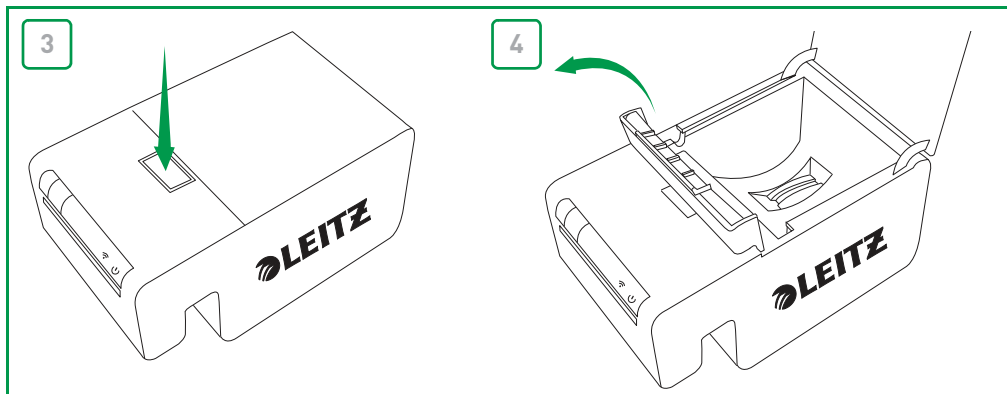
Informácie o stave napájania a bezdrôtového pripojenia sa nachádzajú v časti **Stavové kontrolky** on page 6.

Uvoľnenie upchatia štítkami

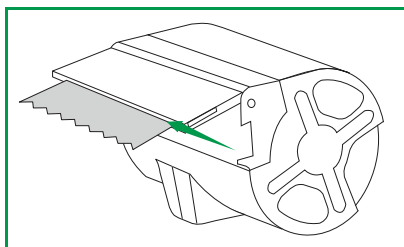
Západka navádzača štítkov slúži aj na uvoľňovanie prítlačnej dosky.

Postup uvoľnenia upchatia štítkami

1. Odpojte napájací kábel a vyberte batériu z tlačiarne s cieľom vypnúť tlačiareň.
2. Odrhnete prípadné štítky, ktoré boli pretlačené cez výstupný otvor.
3. Stlačením tlačidla navrchu tlačiarne otvorte kryt náplne.
4. Podľa nákresu nadvihnite západku navádzača štítkov/uvoľňovača prítlačnej dosky.



5. Vyberte náplň so štítkami zo zásobníka a vyťahujte vyčnievajúce štítky z otvoru na štítky.
6. Nožnicami odstrihnete štítky, ktoré sa dostali mimo náplne.



Ak máte pocit, že v tlačiarne môže byť zaseknutý kúsok štítku, môžete zložiť predný panel tlačiarne a sprístupniť prítlačnú dosku a rezač. Inštruktážne video k zloženiu panela tlačiarne sa nachádza na stránke www.leitz.com/icon/support.

POZOR Keď je predný panel tlačiarne zložený, rezacia čepel je nekrytá. Čepel je veľmi ostrá. Pri práci s rezacou čepelou alebo v blízkosti rezacej čepele buďte opatrní.

Resetovanie tlačiarne

Tlačiareň môžete resetovať (vynulovať) na pôvodné nastavenia z výroby. Resetovaním tlačiarne vrátite všetky nastavenia do pôvodnej podoby z výroby. Všetky zmenené nastavenia vrátane nastavení bezdrôtovej siete sa vymažú.

Postup resetovania tlačiarne

1. Odpojte napájací kábel a vyberte batériu z tlačiarne s cieľom vypnúť tlačiareň.
2. Keď je tlačiareň vypnutá, stlačte a podržte tlačidlo WPS na zadnej strane tlačiarne a znovu zapojte napájací kábel do tlačiarne.
3. Tlačidlo WPS držte stlačené 5 sekúnd, a potom ho uvoľnite.

Pripojenie k bezdrôtovej sieti

Ak sa vaša bezdrôtová sieť nezobrazuje v zozname dostupných sietí pri spustení sprievodcu nastavením Wi-Fi na ovládacom paneli Leitz Icon (pozri **Pripojenie tlačiarne pomocou bezdrôtovej siete** on page 18), skontrolujte tieto možnosti:

- Wi-Fi smerovač podporuje viacero kanálov. Aj keď v niektorých častiach sveta sú podporované aj kanály 12 a 13, tlačiareň Leitz Icon podporuje len kanály 1 – 11. Prejdite na nastavenia bezdrôtovej siete smerovača a overte, či smerovač nie je nastavený na používanie kanála 12 alebo 13. Ak áno, nastavenie zmeňte na kanál od 1 do 11. Všetky ostatné zariadenia v sieti sa automaticky prispôbia tejto zmene bez potreby ďalšieho nastavenia.

Ak sa najprv podarí bezdrôtové pripojenie vytvoriť, ale potom sa stratí, skontrolujte tieto možnosti:

- Predvolené nastavenie niektorých smerovačov je odpojiť zariadenie po určitej dobe. Prejdite do ponuky pre nastavenie smerovača a vypnite funkciu odpojenia pasívnych zariadení alebo uplynutia časového limitu relácie. Toto nastavenie môže mať iný názov, v závislosti od typu smerovača, ktorý používate.

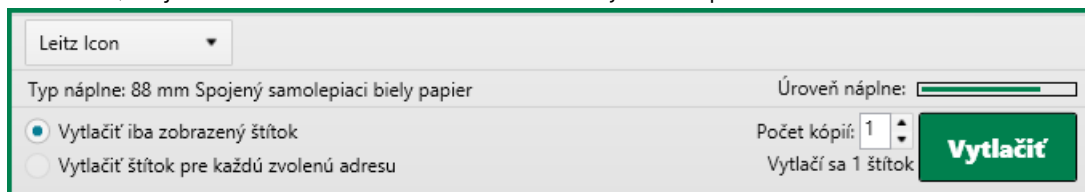
Tlač štítkov

Ak máte problémy s tlačou, skontrolujte, či je tlačidlo tlače v softvéri zelené.



Ak tlačidlo tlače nie je zelené, softvér nedokáže komunikovať s tlačiarňou; skontrolujte tieto možnosti:

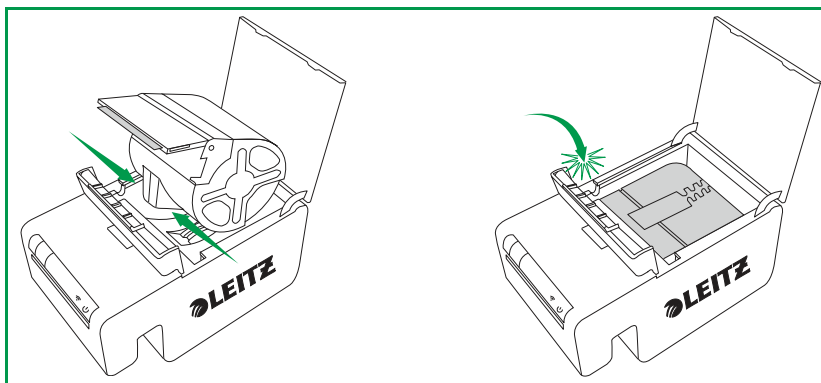
- Uistite sa, že je tlačiareň zapojená do el. siete.
- Uistite sa, že je v rozbaľovacom zozname tlačiarň vybraná správna tlačiareň.



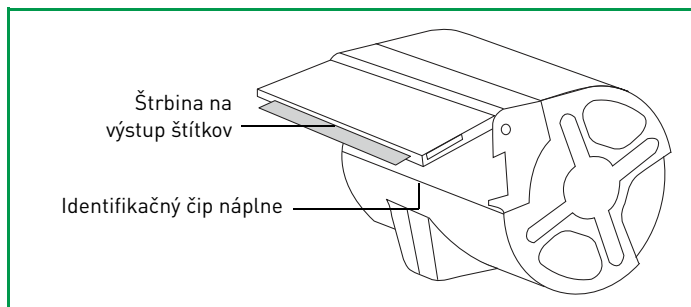
- Stará tlačová úloha môže blokovat' zaradovanie tlače. Skontrolujte stav tlačiarne v nastavení tlačiarne systému Windows alebo Mac.
- Ak je tlačiareň pripojená pomocou kábla USB, skontrolujte, či je kábel pripojený správne. Viac informácií sa nachádza v časti **Pripojenie tlačiarne pomocou USB** on page 11 .
- Ak je tlačiareň pripojená prostredníctvom bezdrôtovej siete, vyhľadajte identifikačné číslo tlačiarne v zozname dostupných sietí. Ak uvidíte identifikačné číslo svojej tlačiarne, tlačiareň už nie je pripojená k bezdrôtovej sieti a treba ju znovu pripojiť. Väčšinou sa tlačiareň automaticky znova pripojí, ak odpojíte napájanie tlačiarne, a potom ho znova zapojíte. Ak sa tlačiareň po odpojení a zapojení napájania znova nepripojí, potom ju musíte znova pripojiť sami.
 - **Pripojenie tlačiarne k počítaču (Windows)** on page 9
 - **Pripojenie tlačiarne k počítaču (Mac)** on page 11
- Ak je tlačiareň pripojená pomocou režimu prístupového bodu Access Point (Soft AP), uistite sa, že je počítač pripojený k bezdrôtovej sieti označenej identifikačným číslom tlačiarne.
 - Windows: **Pripojenie tlačiarne pomocou režimu prístupového bodu (Soft AP)** on page 11
 - Mac: **Pripojenie tlačiarne pomocou režimu prístupového bodu (Soft AP)** on page 13
- Uistite sa, že je ovládač tlačiarne správne nakonfigurovaný pre vašu tlačiareň. Viac informácií sa nachádza v časti **Pridanie tlačiarne do počítača a inštalácia ovládača tlačiarne** on page 12 .

Ak je tlačidlo tlače zelené, ale nezobrazuje sa informácia o náplni so štítkami, skontrolujte tieto možnosti:

- Uistite sa, že je náplň správne uložená v priestore pre náplne a že západka navádzača štítkov je v plne uzavretej polohe.



- Uistite sa, že štítky sú v jednej rovine s výstupnou štrbinou na náplni.
- Uistite sa, že je identifikačný čip náplne prítomný a nie je poškodený. Ak čip chýba alebo je poškodený, náplň so štítkami nebude fungovať. Vložte novú náplň.



- Uistite sa, že je náplň vložená tak, aby bol identifikačný čip náplne správne oproti snímaču identifikačného čipu (priehlbina s tromi zlatými kontaktmi).
- Uistite sa, že na ceste posunu papiera nestojí štítkom žiadna prekážka.

Nesprávne informácie o náplni so štítkami

Ak je podľa informácie o náplni so štítkami zobrazenej v programe náplň prázdna, ale podľa vás v nej ešte zostali štítky, skontrolujte tieto možnosti:

- Skontrolujte údaje o náplni so štítkami na ovládacom paneli Leitz Icon. Viac informácií sa nachádza v časti **Zobrazenie informácií o náplni so štítkami** on page 19 .
- Otvorte a zatvorte kryt náplne a skontrolujte informácie o náplni so štítkami znova.
- Reštartujte počítač a skontrolujte informácie o náplni so štítkami znova.

Kontaktovanie podpory zákazníkom

Informácie o možnosti kontaktovania podpory zákazníkom sa nachádzajú na webovej stránke Leitz na adrese www.leitz.com/icon/support .

Technické informácie

Technické špecifikácie

V nasledujúcej tabuľke je uvedený zoznam technických špecifikácií tlačiarne Leitz Icon printer.

Napájanie		24 V DC, 4 A	
Typ tlačiarne		Priama termálna	
Rozlíšenie		300 bodov na palec (DPI)	
Šírka tlače:		960 bodov (81,3 mm/3,2 palca)	
Maximálna šírka papiera		91 mm (3,58 palca)	
Rozhranie	Wi-Fi	2,4 GHz, 802.11b/g	
	USB	Zariadenie triedy Full Speed USB 2.0 Printer Class	
Maximálna rýchlosť tlače		200 štítkov za minútu (4-riadkový štandardný štítok s adresou pomocou pripojenia USB)	
Pracovný cyklus	Tlačiareň	2 000 štítkov za hodinu	
	Rezač	1 800 rezov za hodinu	
Rozmery	Tlačiareň	Výška	112,25 mm (4,42 palca)
		Šírka	128,85 mm (5,07 palca)
		Hĺbka	217,25 mm (8,55 palca)
	Batéria	Výška	111,25 mm (4,38 palca)
		Šírka	128,85 mm (5,07 palca)
		Hĺbka	49,54 mm (1,95 palca)
	Tlačiareň s pripojenou batériou	Výška	112,25 mm (4,42 palca)
		Šírka	128,85 mm (5,07 palca)
		Hĺbka	257,75 mm (10,15 palca)
Hmotnosť	Tlačiareň	1,27 kg (2,8 libry)	
	Batéria	502 g (1,1 libry)	

Záruka a likvidácia

Na inteligentný systém označovania Leitz Icon ponúka spoločnosť Esselte 2-ročnú záruku od dátumu zakúpenia systému.

*Túto záruku je možné predĺžiť o jeden rok registráciou na adrese: www.leitz.com/icon

Ak sa vyskytnú problémy alebo otázky, kontaktujte, prosím:

ESSELTE s.r.o.

V Lužích 818

142 00 Praha 4

Česká republika

Tel.: +420 261 912 720

Fax: +420 261 912 730

Podmienky záruky

1. Pre každé zariadenie platí záruka na všetky chyby materiálu a/alebo výrobné nedostatky po dobu 2 rokov (prípadne 2 + 1*) od dátumu zakúpenia.
2. Ku každej reklamácií musí byť priložený písomný popis príslušného nedostatku, inak nebude prijatá.
3. Zariadenia reklamované na základe tejto záruky sa musia vrátiť spoločnosti ESSELTE spolu s týmto záručným listom a v zodpovedajúcom obale, pričom prepravné platí odosielateľ. Spoločnosť ESSELTE nebude niesť žiadnu zodpovednosť za tovar, ktorý sa počas prepravy poškodil v dôsledku nevhodného zabalenia.
4. V súlade s touto zárukou sa zaväzujeme vymeniť poškodené súčasti a vykonať príslušné opravárske práce.
5. Túto záruku výrobcu poskytujeme dobrovoľne a ako dodatok k zákonnej zodpovednosti predajcu za chyby materiálu**. Zákonná zodpovednosť predajcu za chyby materiálu nie je limitovaná touto zárukou výrobcu.

**Zákonné právo zákazníka aplikovateľné v prípade nárokov vznesených výhradne voči predajcovi v prípade zistených chýb materiálu a za určitých ďalších podmienok s cieľom uplatniť si opravné kroky, zníženie ceny, zrušenie kúpnej zmluvy a/alebo finančnú náhradu do 24 mesiacov od odovzdania. Ďalším nevyhnutným predpokladom je, že chyba musela existovať už vtedy, keď bolo zariadenie Leitz odovzdané. Je na zákazníkovi, aby po uplynutí šiestich mesiacov poskytol o príslušnej chybe dôkaz. Táto zodpovednosť za chyby materiálu neopravňuje zákazníka, aby si uplatnil nárok voči výrobcovi.

Záruka navyše podlieha nasledujúcim podmienkam:

- a. Záručný list musel vystaviť predajca (obsahuje dátum predaja a pečiatku spoločnosti).
- b. Zariadenie sa od zakúpenia muselo používať výhradne v súlade s pokynmi na jeho prevádzku.
- c. Zistené poškodenie nesmie byť výsledkom náhodného, nesprávneho alebo nevhodného používania ani žiadnych úprav.
- d. Bez toho, aby sa to týkalo akýchkoľvek nárokov vyplývajúcich zo zákona o zodpovednosti za produkty, spoločnosť ESSELTE neprijíma nijakú zodpovednosť za poškodenie, stratu alebo náklady akéhokoľvek druhu vyplývajúce, spôsobené alebo spojené s chybou v zariadení alebo v jeho príslušenstve.

Likvidácia stareho zariadenia

Tento symbol preškrtnutého odpadkového koša na výrobku, jeho obale a/alebo v sprievodnej dokumentácii znamená, že výrobok podlieha Európskej smernici 2002/96/ES, ako aj vnútroštátnym právnym predpisom, ktorými sa vykonáva smernica. Smernica a zákon stanovujú, že elektrické a elektronické výrobky nesmú byť likvidované spoločne s odpadom domácnosti.

Zákazník musí výrobok zlikvidovať doručením do určenej stanice pre zber, spracovanie a recykláciu odpadov z elektrických a elektronických zariadení. Správny spôsob likvidácie stareho elektrického spotrebiča je bezplatný a pomôže zabrániť prípadným negatívnym dopadom na životné prostredie a ľudské zdravie.

Ďalšie informácie o likvidácii stareho spotrebiča nájdete na miestnom úrade, v zariadení pre likvidáciu odpadu alebo v obchode, kde ste výrobok zakúpili.



Súlad s predpismi

Tento výrobok používa rádiové zariadenie, ktoré je plne v súlade s európskou harmonizovanou normou RED (Smernica o rádiových zariadeniach) 2014/53/ES.

Úplné vyhlásenie o zhode pre EÚ možno prevziať na adrese: <http://assets.esselte.com/globalassets/global/ce-declaration.pdf>

Softvér tretích strán

Firmvér, ktorý je súčasťou tohto produktu, zahŕňa softvér tretích strán chránený autorským právom vrátane softvéru FreeRTOS verzie 7.3.0 („softvér FreeRTOS“), ktorý je licencovaný na základe upravenej Všeobecnej verejnej licencie GNU verzie 2 s textom výnimky („licencia FreeRTOS“) a nie na základe Licenčnej zmluvy koncového používateľa spoločnosti Esselte. Informácie o softvéri FreeRTOS sú k dispozícii na stránke www.freertos.org a kópia licencie FreeRTOS je dostupná na stránke www.freertos.org/license.txt. Spoločnosť Esselte začlenila softvér FreeRTOS v súlade so špeciálnou výnimkou na základe licencie. V súlade s licenčnými požiadavkami si zdrojový kód softvéru FreeRTOS môžete stiahnuť zdarma z webovej lokality www.leitz.com spoločnosti Leitz (alebo si ho môžete za symbolický poplatok vyžiadať na disku CD prostredníctvom rovnakej webovej lokality www.leitz.com, a to do troch rokov od dátumu zakúpenia).

Softvér tretej strany chránený autorským právom zahŕňa aj Tinysvcmdns, poskytovaný podľa trojbodovej („modifikovanej“) licencie BSD. Copyright (C) 2011 Darell Tan. Softvéru Tinysvcmdns sa týkajú tieto vyhlásenia: „Redistribúcia a použitie v zdrojovom a binárnom formáte, s úpravami alebo bez nich, sú povolené za predpokladu, že sú splnené tieto podmienky: (1) Redistribúcia zdrojového kódu musí obsahovať vyššie uvedené oznámenie o autorských právach, tento zoznam podmienok a nasledujúce zrieknutie sa zodpovednosti. (2) K redistribúcii v binárnej forme sa musí priložiť dokumentácia a/alebo iné materiály dodávané s distribúciou, ktoré musia obsahovať uvedené oznámenie o autorských právach, tento zoznam podmienok a nasledujúce vyhlásenie. (3) Meno autora nesmie byť použité na podporu alebo propagáciu produktov odvodených od tohto softvéru bez konkrétneho predchádzajúceho písomného povolenia. TENTO SOFTVÉR AUTOR POSKYTUJE „TAK, AKO JE“ BEZ AKEJKOLVEK VÝSLOVNEJ ČI IMPLICITNEJ ZÁRUKY VRÁTANE (OKREM INÉHO) IMPLICITNEJ ZÁRUKY PREDAJNOSTI A VHODNOSTI NA URČITÝ ÚČEL. AUTOR ANI PRISPIEVATELIA V ŽIADNOM PRÍPADE NENESÚ ZODPOVEDNOSŤ ZA ŽIADNE PRIAME, NEPRIAME, NÁHODNÉ, MIMORIADNE, EXEMPLÁRNE ALEBO NÁSLEDNÉ ŠKODY (VRÁTANE, OKREM INÉHO, SPROSTREDKOVANIA NÁHRADY TOVARU ALEBO SLUŽIEB, STRATY POUŽÍVANIA, ÚDAJOV ALEBO ZISKOV, ALEBO PRERUŠENIA PREVÁDZKY) BEZ OHĽADU NA ICH PRÍČINU A NA ZÁKLADE AKEJKOLVEK TEÓRIE ZODPOVEDNOSTI, ČI UŽ V ZMLUVE, PLNEJ ZODPOVEDNOSTI ALEBO TRESTNEJ ZODPOVEDNOSTI (VRÁTANE Z DÔVODU NEDBANLIVOSTI ALEBO Z INÉHO DÔVODU), VYPLÝVAJÚCE AKÝMKOLVEK SPÔSOBOM Z POUŽÍVANIA TOHTO SOFTVÉRU NAPRIEK UPOZORNENIU NA MOŽNOSŤ TAKEJTO ŠKODY.“

Softvér tretej strany chránený autorskými právami zahŕňa aj CHCSVParser, Copyright (c) 2014 Dave DeLong. Softvéru CHCSVParser sa týkajú tieto vyhlásenia: „Týmto sa udeľuje bezplatné povolenie každej osobe, ktorá získa kópiu tohto softvéru a súvisiacich súborov dokumentácie (ďalej len „softvér“), nakladať s týmto softvérom bez obmedzenia vrátane (okrem iného) práv na používanie, kopírovanie, úpravy, zlučovanie, zverejňovanie, distribúciu, udeľovanie licencií a/alebo predávanie kópií softvéru, a umožniť osobám, ktorým je softvér poskytnutý, aby tak urobili, a to za týchto podmienok: Uvedená poznámka o autorských právach a toto povolenie sa musí prikladať ku všetkým kópiám alebo podstatným častiam softvéru. SOFTVÉR SA POSKYTUJE „TAK, AKO JE“, BEZ AKEJKOLVEK VÝSLOVNEJ ČI IMPLICITNEJ ZÁRUKY VRÁTANE (OKREM INÉHO) ZÁRUKY PREDAJNOSTI, VHODNOSTI NA URČITÝ ÚČEL A NEPORUŠENIA PRÁV. V ŽIADNOM PRÍPADE AUTORI ALEBO DRŽITELIA AUTORSKÝCH PRÁV NENESÚ ZODPOVEDNOSŤ ZA AKÉKOLVEK NÁROKY, ŠKODY ALEBO INÉ POVINNOSTI, ČI UŽ V RÁMCI PLNENIA ZMLUVY, PORUŠENIA PRÁVA ALEBO INAK, VYPLÝVAJÚCE ALEBO SÚVISIACE SO SOFTVÉROM ALEBO POUŽÍVANÍM ČI INÝM NAKLADANÍM SO SOFTVÉROM.“

Softvér tretej strany chránený autorskými právami zahŕňa aj Libxls, Copyright 2004 Komarov Valery, Copyright 2006 Christophe Leitienne a Copyright 2008-2012 David Hoerl. Softvéru Libxls sa týkajú tieto vyhlásenia: „Redistribúcia a použitie v zdrojovom a binárnom formáte, s úpravami alebo bez nich, sú povolené za predpokladu, že sú splnené tieto podmienky: K redistribúcii v binárnej forme sa musí priložiť dokumentácia a/alebo iné materiály dodávané s distribúciou, ktoré musia obsahovať uvedené oznámenie o autorských právach, tento zoznam podmienok a nasledujúce vyhlásenie. TENTO SOFTVÉR POSKYTUJE David Hoerl „TAK, AKO JE“ BEZ AKEJKOLVEK VÝSLOVNEJ ČI IMPLICITNEJ ZÁRUKY VRÁTANE (OKREM INÉHO) IMPLICITNEJ ZÁRUKY PREDAJNOSTI A VHODNOSTI NA URČITÝ ÚČEL. David Hoerl ANI PRISPIEVATELIA V ŽIADNOM PRÍPADE NENESÚ ZODPOVEDNOSŤ ZA ŽIADNE PRIAME, NEPRIAME, NÁHODNÉ, MIMORIADNE, EXEMPLÁRNE ALEBO NÁSLEDNÉ ŠKODY (VRÁTANE, OKREM INÉHO, SPROSTREDKOVANIA NÁHRADY

TOVARU ALEBO SLUŽIEB, STRATY POUŽÍVANIA, ÚDAJOV ALEBO ZISKOV, ALEBO PRERUŠENIA PREVÁDZKY) BEZ OHĽADU NA ICH PRÍČINU A NA ZÁKLADE AKEJKOL'VEK TEÓRIE ZODPOVEDNOSTI, ČI UŽ V ZMLUVE, PLNEJ ZODPOVEDNOSTI ALEBO TRESTNEJ ZODPOVEDNOSTI (VRÁTANE Z DÔVODU NEDBANLIVOSTI ALEBO Z INÉHO DÔVODU), VYPLÝVAJÚCE AKÝMKOL'VEK SPÔSOBOM Z POUŽÍVANIA TOHTO SOFTVÉRU NAPRIEK UPOZORNENIU NA MOŽNOSŤ TAKEJTO ŠKODY."

Softvér tretej strany chránený autorskými právami zahŕňa aj DHlibxls, Copyright 2012 David Hoerl. Všetky práva vyhradené. Softvéru DHlibxls sa týkajú tieto vyhlásenia: „K redistribúciu v binárnej forme sa musí priložiť dokumentácia a/alebo iné materiály dodávané s distribúciou, ktoré musia obsahovať uvedené oznámenie o autorských právach, tento zoznam podmienok a nasledujúce vyhlásenie. TENTO SOFTVÉR POSKYTUJE David Hoerl „TAK, AKO JE“ BEZ AKEJKOL'VEK VÝSLOVNEJ ČI IMPLICITNEJ ZÁRUKY VRÁTANE (OKREM INÉHO) IMPLICITNEJ ZÁRUKY PREDAJNOSTI A VHODNOSTI NA URČITÝ ÚČEL. David Hoerl ANI PRISPIEVATELIA V ŽIADNOM PRÍPADE NENESÚ ZODPOVEDNOSŤ ZA ŽIADNE PRIAME, NEPRIAME, NÁHODNÉ, MIMORIADNE, EXEMPLÁRNE ALEBO NÁSLEDNÉ ŠKODY (VRÁTANE, OKREM INÉHO, SPROSTREDKOVANIA NÁHRADY TOVARU ALEBO SLUŽIEB, STRATY POUŽÍVANIA, ÚDAJOV ALEBO ZISKOV, ALEBO PRERUŠENIA PREVÁDZKY) BEZ OHĽADU NA ICH PRÍČINU A NA ZÁKLADE AKEJKOL'VEK TEÓRIE ZODPOVEDNOSTI, ČI UŽ V ZMLUVE, PLNEJ ZODPOVEDNOSTI ALEBO TRESTNEJ ZODPOVEDNOSTI (VRÁTANE Z DÔVODU NEDBANLIVOSTI ALEBO Z INÉHO DÔVODU), VYPLÝVAJÚCE AKÝMKOL'VEK SPÔSOBOM Z POUŽÍVANIA TOHTO SOFTVÉRU NAPRIEK UPOZORNENIU NA MOŽNOSŤ TAKEJTO ŠKODY."

Softvér tretej strany chránený autorskými právami zahŕňa aj Log4Net, softvér vyvinutý spoločnosťou Apache Software Foundation (<http://www.apache.org/>), Copyright 2004-2013, The Apache Software Foundation. Softvér sa poskytuje podľa licencie Apache License Verzia 2.0, ktorá je dostupná na adrese <http://logging.apache.org/log4net/license.html>.

Softvér tretej strany chránený autorskými právami zahŕňa aj KissXML, Copyright (c) 2012, Robbie Hanson.

Softvér tretej strany chránený autorským právom zahŕňa aj Extended WPF Toolkit, Copyright © Xceed Software Inc. 2010-2012, licencovaný podľa licencie Microsoft Public License, ktorá je k dispozícii na adrese <http://wpftoolkit.codeplex.com/license>.

Softvér tretej strany chránený autorskými právami zahŕňa aj Excel Data Reader, Copyright (c) 2008 EXCELDATAREADER. Nasledujúce vyhlásenia sa týkajú softvéru Excel Data Reader. Týmto sa udeľuje bezplatné povolenie každej osobe, ktorá získa kópiu tohto softvéru a súvisiacich súborov dokumentácie (ďalej len „softvér“), nakladať s týmto softvérom bez obmedzenia, vrátane (okrem iného) práv na používanie, kopírovanie, úpravy, zlučovanie, zverejňovanie, distribúciu, udeľovanie licencií a/alebo predávanie kópií softvéru, a umožniť osobám, ktorým je softvér poskytnutý, aby tak urobili, a to za týchto podmienok: Uvedená poznámka o autorských právach a toto povolenie sa musí prikladať ku všetkým kópiám alebo podstatným častiam softvéru. SOFTVÉR SA POSKYTUJE „TAK, AKO JE“, BEZ AKEJKOL'VEK VÝSLOVNEJ ČI IMPLICITNEJ ZÁRUKY VRÁTANE (OKREM INÉHO) ZÁRUKY PREDAJNOSTI, VHODNOSTI NA URČITÝ ÚČEL A NEPORUŠENIA PRÁV. V ŽIADNOM PRÍPADE AUTORI ALEBO DRŽITELIA AUTORSKÝCH PRÁV NENESÚ ZODPOVEDNOSŤ ZA AKÉKOL'VEK NÁROKY, ŠKODY ALEBO INÉ POVINNOSTI, ČI UŽ V RÁMCI PLNENIA ZMLUVY, PORUŠENIA PRÁVA ALEBO INAK, VYPLÝVAJÚCE ALEBO SÚVISIACE SO SOFTVÉROM ALEBO POUŽÍVANÍM ČI INÝM NAKLADANÍM SO SOFTVÉROM.

Softvér tretej strany chránený autorským právom zahŕňa aj Spring.NET Social, Copyright © 2004-2013 Rod Johnson, Juergen Hoeller, Keith Donald, Colin Sampaleanu, Rob Harrop, Alef Arendsen, Thomas Risberg, Darren Davison, Dmitriy Kopylenko, Mark Pollack, Thierry Templier, Erwin Vervaet, Portia Tung, Ben Hale, Adrian Colyer, John Lewis, Costin Leau, Mark Fisher, Sam Brannen, Ramnivas Laddad, Arjen Poutsma, Chris Beams, Tareq Abedrabbo a Andy Clement. Spring.NET sa poskytuje podľa licencie Apache License Verzia 2.0, ktorá je k dispozícii na adrese <http://www.apache.org/licenses/LICENSE-2.0>.

Softvér tretej strany chránený autorským právom zahŕňa aj ZXing.NET, Copyright ©, autori ZXing. Softvér sa poskytuje podľa licencie Apache License Verzia 2.0, ktorá je k dispozícii na adrese <http://www.apache.org/licenses/LICENSE-2.0>.

Softvér tretej strany chránený autorskými právami zahŕňa aj SharpZipLib, Copyright (C) 2001 Mike Krueger. SharpZipLib sa poskytuje podľa licencie GPL, ktorú možno nájsť na adrese <http://icsharpcode.github.io/SharpZipLib>.

Softvér tretej strany chránený autorským právom zahŕňa aj ZXingObjC, copyright © 2012, autori ZXing a ZXingObjC. Softvér sa poskytuje podľa licencie Apache License Verzia 2.0, ktorá je k dispozícii na adrese <http://www.apache.org/licenses/LICENSE-2.0>.

Softvér tretej strany chránený autorskými právami zahŕňa aj JmDNS, copyright © 2002-2011, JmDNS. Softvér sa poskytuje podľa licencie Apache License Verzia 2.0, ktorá je k dispozícii na adrese <http://jmdns.sourceforge.net/license.html>.

Softvér tretej strany chránený autorskými právami zahŕňa aj android-tno-rest-data-processor, copyright © 2014, Alexandr Tsvetkov. Softvér sa poskytuje podľa licencie BSD 3-Clause, ktorá je k dispozícii na adrese <https://github.com/lordtno/android-tno-rest-data-processor/blob/master/LICENSE>.

Softvér tretej strany chránený autorskými právami zahŕňa aj android-tno-core, copyright © 2014, Alexandr Tsvetkov. Softvér sa poskytuje podľa licencie BSD 3-Clause, ktorá je k dispozícii na adrese <https://github.com/lordtno/android-tno-core/blob/master/LICENSE>.

Softvér tretej strany chránený autorským právom zahŕňa aj Android Universal Image Loader (AUIL), Copyright ©, 2011-2015 Sergey Tarasevich. AUIL sa poskytuje podľa licencie Apache License Verzia 2.0, ktorá je k dispozícii na adrese <http://www.apache.org/licenses/LICENSE-2.0>.

Softvér tretej strany chránený autorskými právami zahŕňa aj Managed Wifi API, Copyright (c) 2013 Ilya Konstantinov. Nasledujúce vyhlásenie sa týka Managed Wifi API: „Týmto sa udeľuje bezplatné povolenie každej osobe, ktorá získa kópiu tohto softvéru a súvisiacich súborov dokumentácie (ďalej len „softvér“), nakladať s týmto softvérom bez obmedzenia vrátane, taktiež bez obmedzenia, práv na používanie, kopírovanie, úpravy, zlučovanie, zverejňovanie, distribúciu, udeľovanie licencií alebo predávanie kópií softvéru a umožniť osobám, ktorým je softvér poskytnutý, aby tak urobili, a to za týchto podmienok: Uvedená poznámka o autorských právach a toto povolenie sa musí prikladať ku všetkým kópiám alebo podstatným častiam softvéru. SOFTVÉR SA POSKYTUJE „TAK, AKO JE“, BEZ AKEJKOLVEK VÝSLOVNEJ ČI IMPLICITNEJ ZÁRUKY VRÁTANE (OKREM INÉHO) ZÁRUKY PREDAJNOSTI, VHODNOSTI NA URČITÝ ÚČEL A NEPORUŠENIA PRÁV. V ŽIADNOM PRÍPADE AUTORI ALEBO DRŽITELJA AUTORSKÝCH PRÁV NENESÚ ZODPOVEDNOSŤ ZA AKÉKOLVEK NÁROKY, ŠKODY ALEBO INÉ POVINNOSTI, ČI UŽ V RÁMCI PLNENIA ZMLUVY, PORUŠENIA PRÁVA ALEBO INAK, VYPLÝVAJÚCE ALEBO SÚVISIACE SO SOFTVÉROM ALEBO POUŽÍVANÍM ČI INÝM NAKLADANÍM SO SOFTVÉROM.“

Softvér tretej strany chránený autorským právom zahŕňa aj Zero configuration, Copyright © autori Zero configuration, licencovaný podľa licencie Microsoft Public License, ktorá je k dispozícii na adrese <https://zeroconf.codeplex.com/license>.

Softvér tretej strany chránený autorským právom zahŕňa aj Zint Barcode Generator, Copyright © autori Zint Barcode Generator, licencovaný podľa podmienok GPL v3. Iba obsiahnutý backend (t. j. zdieľaná knižnica ZINT) je licencovaný podľa BSD 3.

Softvér tretej strany chránený autorským právom zahŕňa aj UAC self-elevation, Copyright © autori UAC self-elevation, licencovaný podľa licencie Microsoft Limited Public License, ktorá je k dispozícii na adrese <https://msdn.microsoft.com/en-us/cc300389.aspx>.

S ohľadom výhradne na softvér tretích strán sa neposkytuje žiadna záruka (výslovná ani implicitná), a to v rozsahu, ktorý pripúšťa rozhodné právo. Kopírovanie, distribúcia a úprava softvéru tretích strán je výhradne na vaše vlastné riziko, pričom tieto činnosti podliehajú podmienkam uvedeným v licenciách k príslušnému softvéru. Spoločnosť Esselte nenesie zodpovednosť za žiadnu takúto úpravu. Spoločnosť Esselte si vyhradzuje právo nepodporovať žiadny produkt, v ktorom ste upravili alebo ste sa pokúsili upraviť softvér poskytovaný spoločnosťou Esselte.

Bezpečnostné informácie

Použitie zariadenia

Toto zariadenie bolo vyvinuté na tlač štítkov a podobných predmetov pomocou náplní Leitz Icon Intelligent Label Cartridge. Tlačiareň by sa mala používať iba účel opísaný v tejto stručnej príručke.

Opatrenia pred inštaláciou

- Tlačiareň je určená iba na použitie v interiéri. Nepoužívajte ju v exteriéroch.
- Napájací adaptér tlačiarne má parametre 100 – 240 V, 50/60 Hz. Pred zapojením adaptéra overte, či je napätie v zásuvke v tomto rozsahu.
- Zariadenie umiestnite do blízkosti elektrickej zásuvky. Uistite sa, že je možné kedykoľvek poľahky odpojiť napájací kábel z elektrickej zásuvky.
- Chráňte napájací kábel a adaptér pred napínaním, pricviknutím alebo ohnutím.
- Kábel umiestnite mimo miest, kadiaľ sa chodí, s cieľom zabrániť potknutiu.
- Používajte iba napájací adaptér dodaný s tlačiarňou. Použitie nesprávneho napájacieho adaptéru môže spôsobiť prehriatie alebo požiar.
- Napájací kábel neohýbajte, ani naň nekladte ťažké predmety – mohlo by to poškodiť kábel a viesť k riziku zásahu elektrickým prúdom alebo požiaru.
- Napájací kábel nepoužívajte, ak je poškodený alebo zodraný.
- Pri odpájaní kábel vždy držte za konektor. Opakované ťahanie za kábel ho môže poškodiť.

Opatrenia pred používaním

- Tlačiareň chráňte pred vlhkosťou a nepoužívajte ju, ak je napájací kábel alebo jeho zástrčka poškodená.
- Napájací kábel nikdy nechytajte mokrymi rukami.
- Na tlačiareň nikdy nič nekladte a do výstupnej štrbiny štítkov nič nekladajte.
- Do tlačiarne nikdy nekladajte žiadne predmety, mohli by poškodiť mechanizmus alebo elektrické komponenty vnútri tlačiarne.
- Na tlačiareň nikdy nerozlievajte žiadnu tekutinu.
- Tlačiareň nepoužívajte v blízkosti vody alebo v podmienkach extrémnej vlhkosti.
- Tlačiareň nesmie spadnúť na zem ani byť vystavená silným nárazom.

Opatrenia na čistenie, prepravu a skladovanie

- Na čistenie vonkajšieho povrchu tlačiarne používajte jemnú navlhčenú utierku. Nepoužívajte čistiace utierky alebo chemické látky, ktoré by mohli poškodiť jej povrch.
- Tlačiareň je skonštruovaná tak, aby umožňovala prístup k trase podávania papiera, aby bolo možné uvoľniť zaseknuté štítky. Pokyny na uvoľňovanie zaseknutých štítkov nájdete v **Uvoľnenie upchatia štítkami** on page 23. Neotvárajte kryt tlačiarne, ani sa tlačiareň inak nepokúšajte opraviť. O informácie o oprave tlačiarne požiadajte podporu zákazníkom.
- Termálna tlačová hlava môže byť počas tlačenia veľmi horúca. Ak treba uvoľniť zaseknuté štítky, vždy najprv odpojte tlačiareň a chvíľu počkajte, kým vychladne tlačová hlava.
- POZOR: Rezacia čepel je ostrá a môže byť pri otvorení zariadenia odkrytá. Nedotýkajte sa rezacej čepele.
- Táto tlačiareň neobsahuje žiadne komponenty opraviteľné používateľom. Nepokúšajte sa tlačiareň opravovať svoj-pomocne. Opravy by mal vykonávať zaškolený technik.