



Manuale dell'Utente

LEITZ[®]
ICON[™] MD
SMART LABELING SYSTEM[™] MD

Copyright

© 2017 Esselte IPR AB. Tutti i diritti riservati.

Leitz, Leitz Icon, Smart Labeling System e Intelligent Label Cartridge sono marchi di Esselte IPR AB o delle sue consociate.

Mac, iPad, AirPrint e OS X sono marchi di Apple Inc., registrati negli Stati Uniti e in altri paesi.

iOS è un marchio o marchio registrato di Cisco negli Stati Uniti e in altri paesi e viene utilizzato su licenza Apple.

Windows e Windows XP marchi registrati di Microsoft Corporation negli Stati Uniti e in altri paesi.

Android e Google Play sono marchi di Google Inc.

I marchi DYMO e DYMO Label sono marchi registrati di Sanford, LP ed Esselte non è affiliata, supportata o sponsorizzata da Sanford, LP.

I marchi DURABLE sono marchi registrati di Hunke & Jochheim GmbH & Co. KG ed Esselte non è affiliata, supportata o sponsorizzata da Hunke & Jochheim GmbH & Co. KG.

Revisione 10/2017

Sommario

Informazioni sulla stampante Leitz Icon	6
Introduzione alla stampante	6
Spie di stato	6
Spia di stato alimentazione	6
Spia di stato wireless	6
Introduzione alla Intelligent Label Cartridge	7
Requisiti di sistema	7
Informazioni sul software	7
Preparazione	7
Installazione del software	7
Installazione del software	8
Installazione dell'app Leitz Icon	8
Connessione dell'alimentazione	8
Connessione della stampante al computer (Windows)	8
Avvio della procedura guidata Aggiungi stampante	8
Connessione della stampante tramite USB	9
Connessione della stampante tramite rete wireless	9
Connessione della stampante alla rete wireless utilizzando WPS	9
Connessione della stampante al computer utilizzando la procedura guidata Aggiungi stampante di Leitz Icon	9
Connessione della stampante tramite punto di accesso (Soft AP)	10
Connessione della stampante al computer (Mac)	10
Connessione della stampante tramite USB	10
Connessione della stampante tramite rete wireless	10
Connessione della stampante alla rete wireless	11
Come aggiungere la stampante al computer e installare il driver della stampante	11
Connessione della stampante tramite punto di accesso (Soft AP)	12

Caricamento delle etichette	13
Rimozione della cartuccia etichette	14
Stampa delle etichette	15
Utilizzo del Leitz Icon Control Panel	16
Utilizzo del Leitz Icon Control Panel	16
Connessione della stampante tramite rete wireless	17
Visualizzazione dello stato della stampante	17
Modifica delle impostazioni di rete	17
Utilizzo di AirPrint	18
Visualizzazione delle informazioni sulla cartuccia etichette	18
Modifica di nome utente e password	18
Utilizzo della batteria	19
Connessione della batteria	19
Carica della batteria	20
Rimozione della batteria	20
Manutenzione della stampante	21
Risoluzione dei problemi	21
Errori della stampante	21
Eliminazione degli inceppamenti delle etichette	22
Ripristino della stampante	22
Connessione alla rete wireless	23
Stampa delle etichette	23
Informazioni sulla cartuccia etichette non corrette	24
Per contattare il Supporto clienti	24
Informazioni tecniche	25
Specifiche tecniche	25

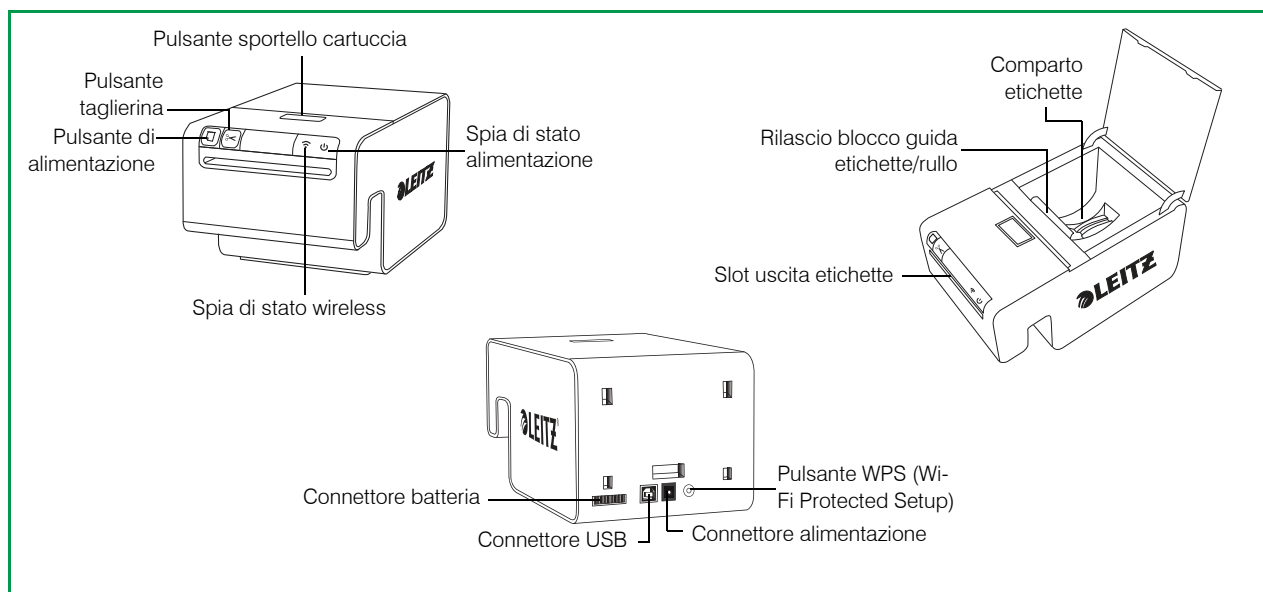
Garanzia e smaltimento	26
Termini e condizioni della garanzia	26
Smaltimento di vecchie apparecchiature	26
Conformità normativa	27
Software di terze parti	27
Informazioni relative alla sicurezza	29
Utilizzo previsto	29
Precauzioni per l'installazione	29
Precauzioni per il funzionamento	30
Precauzioni per la pulizia, il trasporto e l'immagazzinamento	30

Informazioni sulla stampante Leitz Icon

La stampante Leitz Icon è il cuore dell'Icon Smart Labeling System. Utilizzando la stampante è possibile stampare una grande varietà di etichette, badge nome e visitatore, etichette lever arch e altro ancora. Poiché la stampante è in grado di tagliare le etichette alle dimensioni desiderate, è possibile utilizzare un'unica cartuccia etichette per stampare molti diversi tipi di etichette, riducendo al minimo la necessità di cambiare cartuccia. Quando è necessario cambiare cartuccia, vi è la possibilità di scegliere etichette autoadesive in carta o plastica oppure cartoncini. Per soddisfare le varie applicazioni, tutti i tipi di etichette sono disponibili in diverse misure.

La stampante si connette al computer in modalità wireless o utilizzando il cavo USB in dotazione.

Introduzione alla stampante



Spie di stato

La stampante è dotata di una spia di stato dell'alimentazione e di una spia di stato wireless. Queste due spie indicano lo stato corrente della stampante.

Per informazioni sugli errori della stampante indicati dalle spie di stato, vedere **Errori della stampante** a pagina 21.

Spia di stato alimentazione

La spia di stato dell'alimentazione indica lo stato dell'alimentazione elettrica della stampante.

Spia di stato	Stato della stampante
Accesa	La stampante riceve l'alimentazione elettrica
Attenuata	La stampante è in modalità sospensione
Spenta	La stampante non riceve l'alimentazione elettrica

Spia di stato wireless

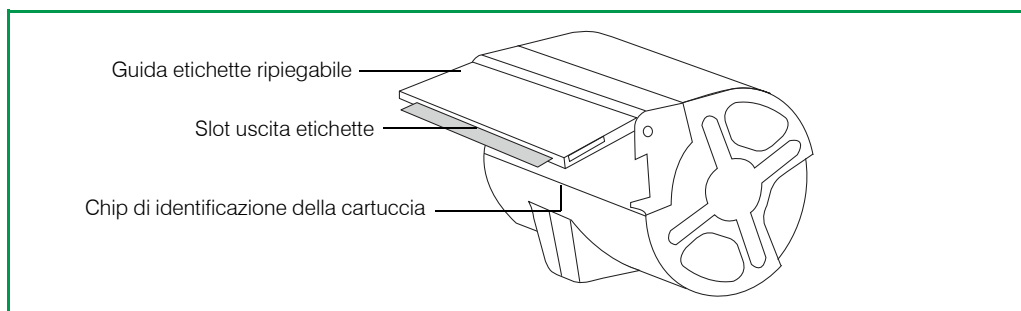
La spia di stato wireless indica lo stato della connessione wireless della stampante.

Spia di stato	Stato della stampante
Accesa	La stampante è connessa in modalità wireless
Lampeggiante	Connessione WPS in corso

Introduzione alla Intelligent Label Cartridge

Le cartucce Leitz Icon Intelligent Label sono facili da caricare e riciclabili*. Ogni cartuccia ha una guida etichette ripiegabile che viene aperta per caricare e stampare le etichette e chiusa per proteggere le etichette quando sono immagazzinate. Intelligent Label Cartridge utilizza uno speciale chip di identificazione della cartuccia per comunicare al software informazioni sulla cartuccia etichette, come il tipo e le dimensioni delle etichette, la capacità della cartuccia e il numero di etichette rimanenti.

NOTA Evitare di maneggiare il chip di identificazione della cartuccia perché potrebbe danneggiarsi. Se il chip viene danneggiato, è possibile che la cartuccia etichette non funzioni correttamente.



*Le cartucce Intelligent Label Cartridge potrebbero non essere riciclabili nella propria area di residenza.

Requisiti di sistema

Leitz Icon Software è disponibile per Mac e Windows. Inoltre, per disegnare e stampare le etichette da molti dispositivi iOS e Android è disponibile l'app Leitz Icon.

Sistema operativo	Requisiti di sistema minimi
Windows	Windows 7 o versione successiva
Mac	Mac OS X v10.7 o versione successiva
iOS	Apple iOS 7 o versione successiva
Android	Android OS 4.1.2 o versione successiva

Informazioni sul software

Per informazioni dettagliate sul Leitz Icon Software per Mac, Windows, iOS o Android, consultare la **Guida di Leitz Icon Software** (disponibile nel menu **Guida**).

Preparazione


Per preparare la stampante Leitz Icon, completare le procedura descritte nelle sezioni seguenti.

- **Installazione del software**
- **Connessione dell'alimentazione**
- **Connessione della stampante al computer (Windows) e Connessione della stampante al computer (Mac)**
- **Caricamento delle etichette**
- **Stampa delle etichette**

Installazione del software

Per scaricare la versione più recente del software oppure l'app Leitz Icon per iOS o Android, visitare il sito Web Leitz all'indirizzo www.leitz.com.

Installazione del software

1. Scaricare la versione più recente di Leitz Icon Software dal sito Web Leitz.
2. Fare doppio clic su  per avviare il programma di installazione.
3. Seguire le istruzioni presentate sullo schermo per installare il software.

Installazione dell'app Leitz Icon

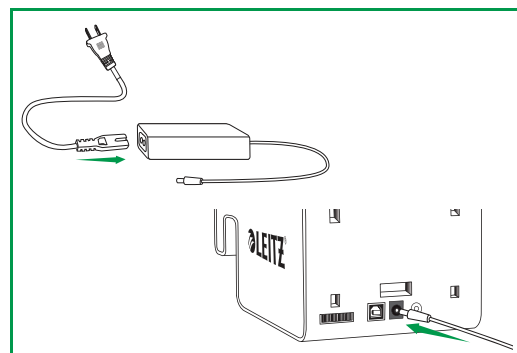
1. Aprire un browser Web sul proprio dispositivo iOS o Android.
2. Nella barra degli indirizzi, digitare **www.leitz.com/icon/support** per accedere al sito Web Leitz.
3. Fare clic sul collegamento per scaricare l'app da App Store o da Google Play™.
Viene avviato automaticamente l'Apple App Store o Google Play e viene visualizzata la schermata di installazione per l'app Leitz Icon.
4. Fare clic su **Installa**.

Connessione dell'alimentazione

La stampante viene alimentata utilizzando l'alimentatore CA e il cavo di alimentazione in dotazione.

1. Collegare il cavo di alimentazione all'alimentatore.
2. Collegare l'alimentatore al connettore di alimentazione situato sul retro della stampante.
3. Collegare il cavo di alimentazione a una presa elettrica.

Per utilizzare la stampante come dispositivo portatile, è disponibile una batteria ricaricabile esterna opzionale. Per istruzioni sull'utilizzo della batteria opzionale, vedere **Utilizzo della batteria** a pagina 19.



Connessione della stampante al computer (Windows)

Dopo avere eseguito il download e installato il software, collegare l'alimentazione alla stampante (vedere **Connessione dell'alimentazione** a pagina 8).

NOTA Prima di connettere la stampante al computer è necessario completare l'installazione del software.

Per connettere la stampante Leitz Icon al computer è possibile utilizzare la procedura guidata **Aggiungi stampante**. Per connettere la stampante Leitz Icon al computer sono disponibili diverse opzioni.

- Connessione della stampante tramite USB
- Connessione della stampante tramite rete wireless
- Connessione della stampante tramite punto di accesso (Soft AP)


Avvio della procedura guidata **Aggiungi stampante**

Dopo avere eseguito il download e installato il software, viene richiesto di riavviare il computer. Dopo il riavvio del computer, la procedura guidata **Aggiungi stampante** viene avviata automaticamente.

NOTA Se la procedura guidata **Aggiungi stampante** non viene avviata automaticamente, è possibile accedere alla procedura avviando Leitz Icon Software e facendo clic su **Aggiungi stampante di rete** nella finestra di dialogo visualizzata.

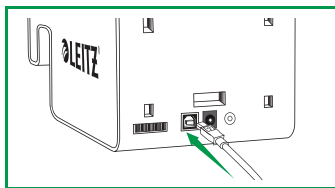
Se una stampante Leitz Icon è già connessa al computer e si desidera cambiare il metodo di connessione o aggiungere un'altra stampante Leitz Icon, è possibile avviare la procedura guidata **Aggiungi stampante** da Leitz Icon Software.

Per avviare la procedura guidata **Aggiungi stampante** da Leitz Icon Software

1. Fare clic su  per avviare Leitz Icon Software.
2. Nel menu **Guida**, fare clic su **Aggiungi stampante**.

Connessione della stampante tramite USB

1. Nella **procedura guidata Aggiungi stampante**, selezionare **USB** e fare clic su **Avanti**.
2. Collegare il cavo USB al connettore USB situato sul retro della stampante.



3. Collegare l'altra estremità del cavo USB a una porta USB disponibile sul computer in uso.
4. Fare clic su **Chiudi** per chiudere la **procedura guidata Aggiungi stampante**.

Il driver necessario per stampare è installato. Al termine dell'installazione, sarà possibile stampare la prima etichetta.

Connessione della stampante tramite rete wireless

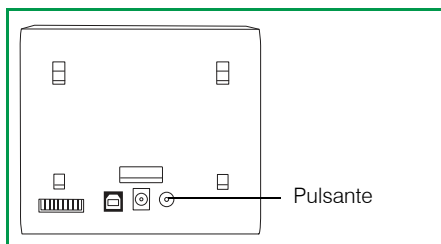
È possibile connettere la stampante alla rete wireless utilizzando la procedura guidata Aggiungi stampante di Leitz Icon oppure WPS (Wi-Fi Protected Setup).

Connessione della stampante alla rete wireless utilizzando WPS

È possibile connettere rapidamente la stampante alla rete wireless utilizzando WPS.

NOTA Per connettere la stampante alla rete wireless utilizzando WPS è necessario un router con supporto WPS.

1. Premere il pulsante WPS situato sul retro della stampante.
La spia di stato Wireless inizia a lampeggiare.



2. Entro due minuti, premere il pulsante WPS sul router.
Per istruzioni sulla collocazione del pulsante WPS, consultare la documentazione del router.

Quando la stampante è connessa alla rete wireless, la spia di stato Wireless smette di lampeggiare e passa a verde fisso.

Connessione della stampante al computer utilizzando la procedura guidata Aggiungi stampante di Leitz Icon

1. Nella **procedura guidata Aggiungi stampante**, selezionare **Wi-Fi** e fare clic su **Avanti**.
2. Selezionare **Infrastruttura** e fare clic su **Avanti**.
3. Fare clic su **Soft AP** e fare clic su **Avanti**.
4. Nell'elenco dei punti di accesso Wi-Fi, selezionare l'ID della stampante Leitz Icon da connettere alla rete wireless, quindi fare clic su **Connetti**.

L'ID stampante è nel formato **ICON-xyyzz** ed è possibile trovarlo nell'etichetta sul fondo della stampante.

NOTA Se l'etichetta sul fondo della stampante non contiene l'ID stampante, è possibile determinarlo utilizzando l'indirizzo MAC della stampante. In questo caso, l'ID stampante è in formato **ICON-xyyzz**, dove xyyzz sono gli ultimi sei caratteri dell'indirizzo MAC della stampante (che si trova nell'etichetta sul fondo della stampante). Ad esempio, se l'indirizzo MAC della stampante è **MAC:00:1E:CO:13:13:A5**, l'ID stampante sarà **ICON-1313A5**.

5. Immettere il proprio nome utente e la password nelle caselle **Nome utente** e **Password**.

Il nome utente e la password predefiniti sono:

Nome utente: Admin

Password: password

6. Nell'elenco delle reti wireless disponibili, selezionare la propria rete wireless e fare clic su **Connetti**.
7. Se viene richiesto, immettere la password di rete e fare clic su **OK**.

La stampante viene connessa alla rete wireless e aggiunta al computer ed è ora disponibile per la stampa.

Connessione della stampante tramite punto di accesso (Soft AP)

La stampante può agire come proprio punto di accesso, o Soft AP, e consentire una connessione wireless diretta tra la stampante e il computer. Utilizzando la modalità punto di accesso, è possibile connettersi in modalità wireless al computer, senza connettersi a una rete wireless esistente.

Per connettere la stampante utilizzando la modalità punto di accesso

1. Nella **procedura guidata Aggiungi stampante**, selezionare **Wi-Fi** e fare clic su **Avanti**.
2. Fare clic su **Soft AP** e fare clic su **Avanti**.
3. Nell'elenco dei punti di accesso Wi-Fi, selezionare l'ID della stampante Leitz Icon da connettere alla rete wireless, quindi fare clic su **Connetti**.

L'ID stampante è nel formato **ICON-xyyzz** ed è possibile trovarlo nell'etichetta sul fondo della stampante.

NOTA Se l'etichetta sul fondo della stampante non contiene l'ID stampante, è possibile determinarlo utilizzando l'indirizzo MAC della stampante. In questo caso, l'ID stampante è in formato **ICON-xyyzz**, dove xyyzz sono gli ultimi sei caratteri dell'indirizzo MAC della stampante (che si trova nell'etichetta sul fondo della stampante). Ad esempio, se l'indirizzo MAC della stampante è **MAC:00:1E:CO:13:13:A5**, l'ID stampante sarà **ICON-1313A5**.

4. Immettere il proprio nome utente e la password nelle caselle **Nome utente** e **Password**.

Il nome utente e la password predefiniti sono:

Nome utente: Admin

Password: password

La stampante è ora disponibile per la stampa.

Connessione della stampante al computer (Mac)

Per connettere la stampante Leitz Icon al computer sono disponibili diverse opzioni.

- Connessione della stampante tramite USB
- Connessione della stampante tramite rete wireless
- Connessione della stampante tramite punto di accesso (Soft AP)

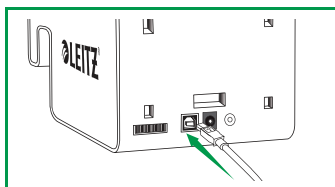
NOTA Prima di connettere la stampante al computer è necessario completare l'installazione del software.

Connessione della stampante tramite USB

Dopo avere eseguito il download e installato il software, collegare l'alimentazione alla stampante (vedere **Connessione dell'alimentazione**) e collegare il cavo USB al computer.

NOTA Prima di connettere la stampante al computer è necessario completare l'installazione del software.

1. Collegare il cavo USB al connettore USB situato sul retro della stampante.



2. Collegare l'altra estremità del cavo USB a una porta USB disponibile sul computer in uso.

Il driver necessario per stampare è installato. Al termine dell'installazione, sarà possibile stampare la prima etichetta.

Connessione della stampante tramite rete wireless

La connessione della stampante al computer utilizzando una rete wireless prevede una procedura in due passaggi.

1. Connettere la stampante alla rete wireless.
2. Aggiungere la stampante al computer e installare il driver della stampante.

Connessione della stampante alla rete wireless

È possibile connettere la stampante alla rete wireless utilizzando WPS (Wi-Fi Protected Setup) oppure il Leitz Icon Control Panel.

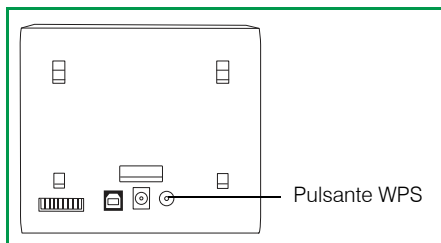
Connessione della stampante alla rete wireless utilizzando WPS

È possibile connettere rapidamente la stampante alla rete wireless utilizzando WPS.

NOTA Per connettere la stampante alla rete wireless utilizzando WPS è necessario un router con supporto WPS.

1. Premere il pulsante WPS situato sul retro della stampante.

La spia di stato wireless inizia a lampeggiare.



2. Entro due minuti, premere il pulsante WPS sul router.

Per istruzioni sulla collocazione del pulsante WPS, consultare la documentazione del router.

Quando la stampante è connessa alla rete wireless, la spia di stato Wireless smette di lampeggiare e passa a verde fisso.

Connessione della stampante alla rete wireless utilizzando il Leitz Icon Control Panel

La stampante Leitz Icon include un Web server incorporato. Il Web server viene visualizzato nel browser Web in uso come il Pannello di controllo di Leitz Icon. Se il router non supporta WPS o se si verificano problemi di connessione della stampante alla rete wireless utilizzando WPS, è possibile utilizzare il Leitz Icon Control Panel per connettere la stampante alla rete wireless. Per dettagli sulla connessione della stampante alla rete wireless utilizzando il Pannello di controllo di Leitz Icon, vedere **Connessione della stampante tramite rete wireless** a pagina 17.

Come aggiungere la stampante al computer e installare il driver della stampante

Dopo aver connesso la stampante alla rete wireless, è necessario aggiungere la stampante al computer e installare il driver della stampante.

1. Avviare **Preferenze di sistema**.
2. In **Hardware**, fare clic su **Stampa e scansione**.
3. Nell'elenco delle stampanti, fare clic su **+**, quindi fare clic su **Aggiungi stampante o scanner**.

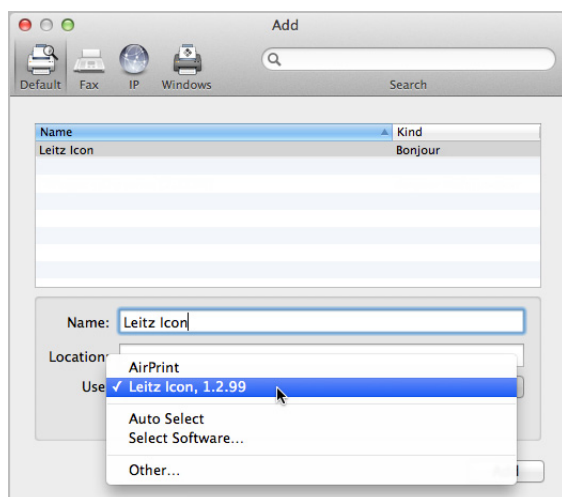
Viene visualizzata la finestra di dialogo **Aggiungi**.

4. Fare clic su **Leitz Icon** nell'elenco delle stampanti disponibili.

Nella colonna **Tipo** dovrebbe essere visualizzato **Bonjour**.

5. Nell'elenco **Usa**, eseguire una delle operazioni seguenti:

- Selezionare **Leitz Icon**.



NOTA Se nell'elenco sono presenti più versioni di Leitz Icon, selezionare la versione più recente.

- Se **Leitz Icon** non è presente nell'elenco, eseguire le operazioni seguenti:
 - a. Fare clic su **Seleziona software**.
 - b. Nella finestra di dialogo **Software stampante**, fare clic su **Leitz Icon**.
 - c. Fare clic su **OK**.
- 6. (**Facoltativo**) Nella casella **Nome**, digitare un nome significativo e riconoscibile, ad esempio **Leitz Icon di Mario**.
- 7. (**Facoltativo**) Nella casella **Posizione**, digitare la posizione della stampante, ad esempio **Ufficio di Mario**.
- 8. Fare clic su **Aggiungi**.

La stampante viene aggiunta all'elenco Stampanti ed è ora disponibile per la stampa.

Connessione della stampante tramite punto di accesso (Soft AP)

La stampante può agire come proprio punto di accesso, o Soft AP, e consentire una connessione wireless diretta tra la stampante e il computer. Utilizzando la modalità punto di accesso, è possibile connettersi in modalità wireless al computer, senza connettersi a una rete wireless esistente.

Per connettere la stampante utilizzando la modalità punto di accesso

1. Sul computer, cercare le reti wireless disponibili.
Per informazioni sulla ricerca di reti wireless, consultare la documentazione del computer.
2. Nell'elenco delle stampanti disponibili, selezionare l'ID della stampante in uso.
L'ID stampante è nel formato **ICON-xyyz** ed è possibile trovarlo nell'etichetta sul fondo della stampante.

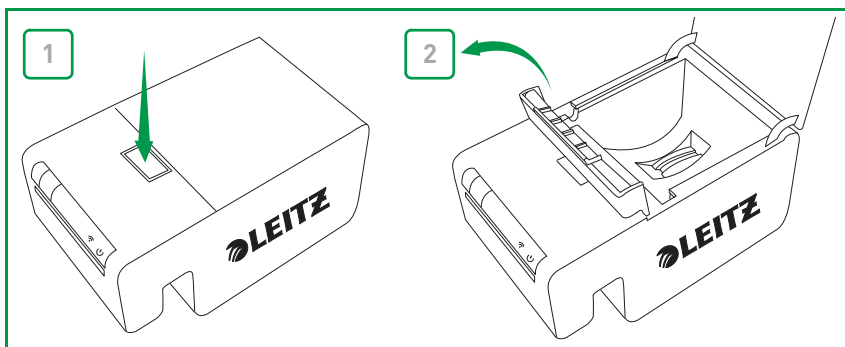
NOTA Se l'etichetta sul fondo della stampante non contiene l'ID stampante, è possibile determinarlo utilizzando l'indirizzo MAC della stampante. In questo caso, l'ID stampante è in formato **ICON-xyyz**, dove xyyz sono gli ultimi sei caratteri dell'indirizzo MAC della stampante (che si trova nell'etichetta sul fondo della stampante). Ad esempio, se l'indirizzo MAC della stampante è **MAC:00:1E:CO:13:13:A5**, l'ID stampante sarà **ICON-1313A5**.

3. Fare clic su **Join** o **Connetti**.

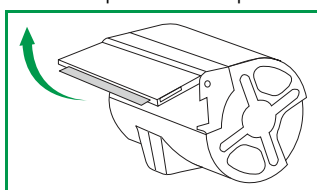
La stampante è ora disponibile per la stampa.

Caricamento delle etichette

1. Premere il pulsante sulla parte superiore della stampante per aprire lo sportello della cartuccia.
2. Sollevare il blocco guida etichette come illustrato.

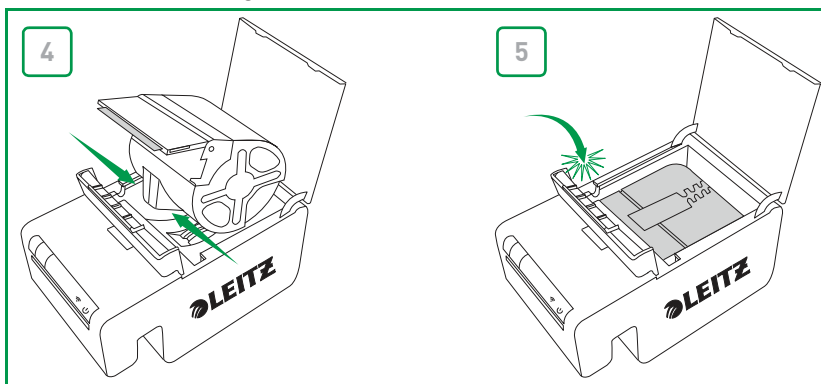


3. Tirare in posizione aperta la guida etichette ripiegata sulla cartuccia delle etichette.



NOTA Evitare di toccare il chip di identificazione della cartuccia poiché potrebbe danneggiarsi. Se il chip viene danneggiato, la cartuccia delle etichette potrebbe non funzionare correttamente.

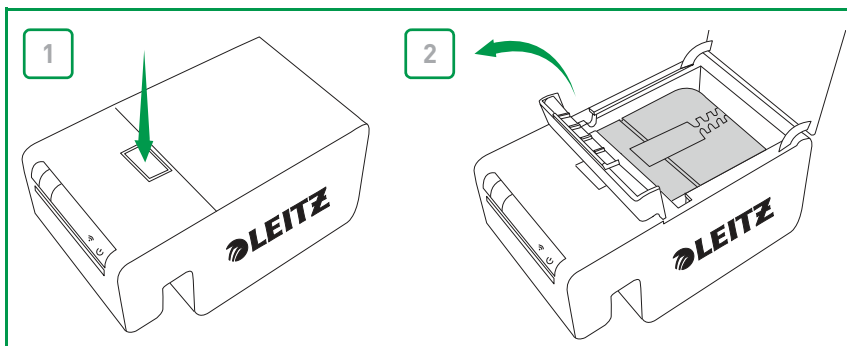
4. Inserire la cartuccia nella stampante come illustrato.
Assicurarsi che la cartuccia sia centrata e posizionata in modo sicuro nella stampante.
5. Abbassare il blocco guida etichette.



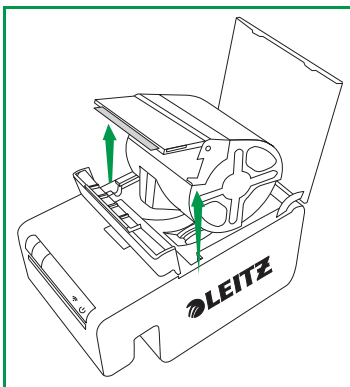
6. Chiudere lo sportello della cartuccia.
La stampante alimenta automaticamente le etichette nella posizione iniziale.

Rimozione della cartuccia etichette

1. Con la stampante accesa, premere il pulsante sulla parte superiore della stampante per aprire lo sportello della cartuccia.
Le etichette vengono fatte rientrare nella cartuccia.
2. Sollevare il blocco guida etichette come illustrato.

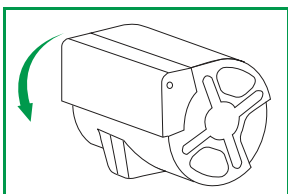


3. Estrarre con delicatezza la cartuccia dal comparto etichette.



NOTA Evitare di maneggiare il chip di identificazione della cartuccia perché potrebbe danneggiarsi. Se il chip viene danneggiato, è possibile che la cartuccia etichette non funzioni correttamente.

4. Chiudere la guida etichette ripiegabile sulla cartuccia etichette.

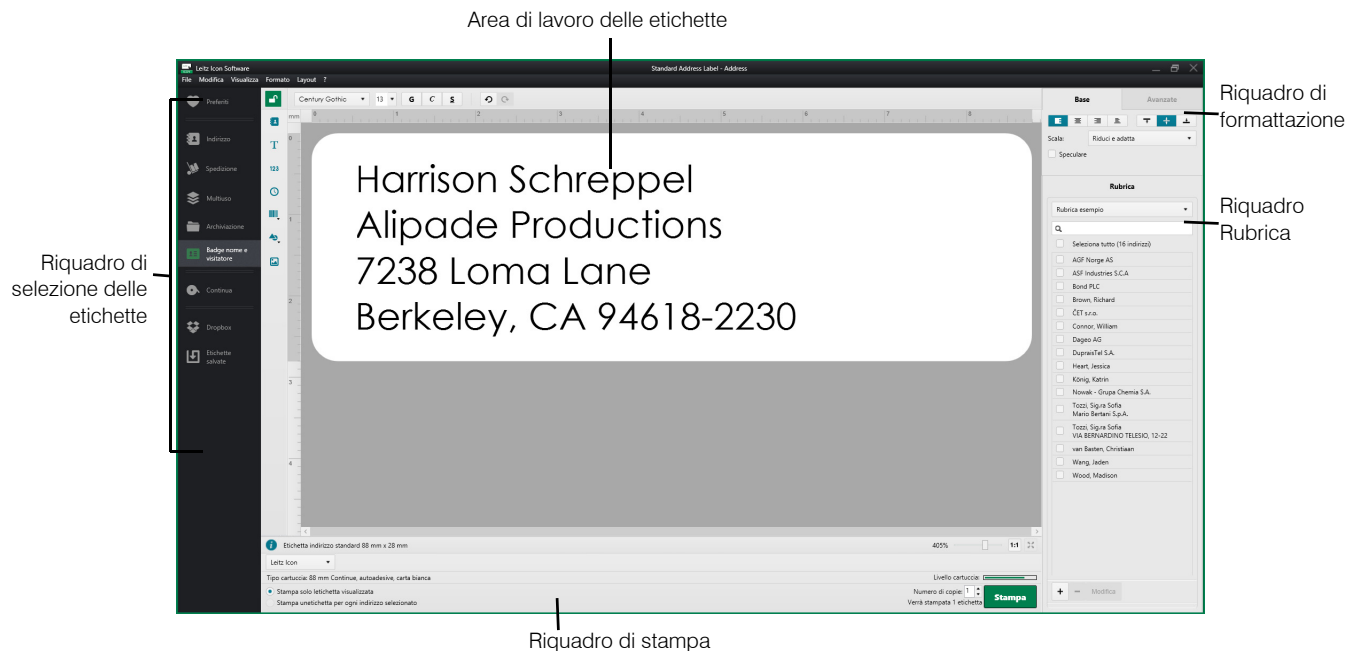


NOTA Non spingere le etichette indietro nella cartuccia. Questa operazione potrebbe danneggiare le etichette e renderle inutilizzabili oppure causare l'inzeppamento delle etichette nella stampante. Se vi sono etichette che sporgono dallo slot di uscita delle etichette, tagliare le etichette in eccesso con una forbice. Se il problema è ricorrente, potrebbe indicare che è necessario utilizzare la scheda di pulizia per pulire il percorso della carta.


Stampa delle etichette

Utilizzando la Leitz Icon printer è possibile stampare una grande varietà di etichette autoadesive e non adesive come badge nome e visitatore, etichette lever arch e schede appuntamenti.

Per informazioni dettagliate sulla stampa di etichette utilizzando Leitz Icon Software, consultare la **Guida di Leitz Icon Software** (disponibile nel menu **Guida**).



Per stampare un'etichetta

1. Fare clic su  per avviare Leitz Icon Software.
2. Nel riquadro di selezione dell'etichetta, fare clic sulla categoria di etichette che contiene il tipo di etichetta da creare. Il riquadro di selezione dell'etichetta viene esteso per visualizzare i tipi di etichette per la categoria selezionata.
3. Fare clic sul tipo di etichetta da creare. Il riquadro di selezione dell'etichetta viene nuovamente esteso per visualizzare i modelli disponibili per il tipo di etichetta selezionato.
4. Fare clic sul modello di etichetta da utilizzare per creare l'etichetta. L'etichetta selezionata viene visualizzata nell'area di lavoro.
5. Fare clic sull'etichetta visualizzata e digitare il testo dell'etichetta.
6. Se lo si desidera, utilizzare il riquadro di formattazione per cambiare la formattazione del testo.
7. Fare clic su **Stampa** per stampare l'etichetta.

Utilizzo del Leitz Icon Control Panel

È possibile utilizzare il Leitz Icon Control Panel per connettere la stampante alla rete wireless, visualizzare e modificare le impostazioni di connessione e di AirPrint, visualizzare lo stato della stampante e visualizzare informazioni sulla cartuccia etichette inserita nella stampante.

Per informazioni sull'utilizzo del Pannello di controllo di Leitz Icon per connettere la stampante alla rete wireless, vedere **Connessione della stampante tramite rete wireless** a pagina 17.

Utilizzo del Leitz Icon Control Panel

È possibile accedere al Pannello di controllo di Leitz Icon da qualsiasi browser Web.

Per accedere al Leitz Icon Control Panel

1. Sul computer in uso, cercare le reti wireless disponibili.
Per informazioni sulla ricerca di reti wireless, vedere la documentazione del computer.
2. Nell'elenco delle stampanti disponibili, selezionare l'ID della stampante in uso.
L'ID stampante è nel formato **ICON-xyyyzz** ed è possibile trovarlo nell'etichetta sul fondo della stampante.

NOTA Se l'etichetta sul fondo della stampante non contiene l'ID stampante, è possibile determinarlo utilizzando l'indirizzo MAC della stampante. In questo caso, l'ID stampante è in formato **ICON-xyyyzz**, dove xyyzz sono gli ultimi sei caratteri dell'indirizzo MAC della stampante (che si trova nell'etichetta sul fondo della stampante). Ad esempio, se l'indirizzo MAC della stampante è **MAC:00:1E:CO:13:13:A5**, l'ID stampante sarà **ICON-1313A5**.

3. Fare clic su **Join** o **Connetti**.
4. Dopo la connessione, avviare un browser Web sul computer in uso.
5. Nella barra dell'indirizzo, digitare **192.168.1.1**, quindi premere **Invio**.
6. Immettere il proprio nome utente e la password nelle caselle **Nome utente** e **Password**.

Il nome utente e la password predefiniti sono:

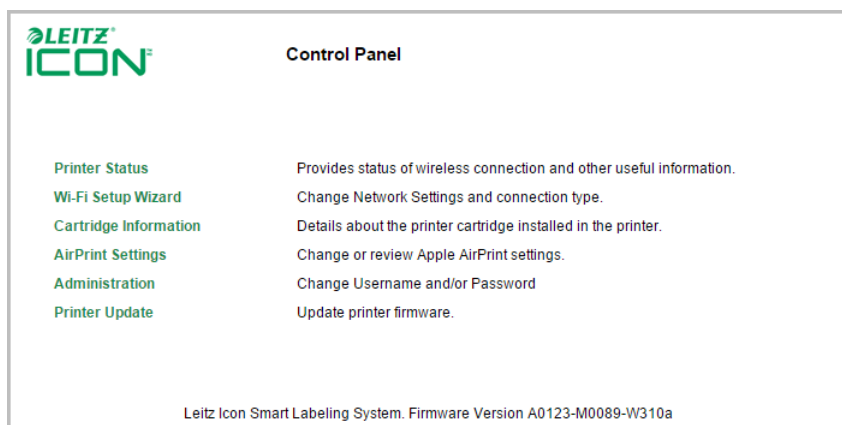
Nome utente: Admin

Password: password

Per informazioni su come cambiare il nome utente e la password, vedere **Modifica di nome utente e password** a pagina 18.

7. Fare clic su **OK**.

Viene visualizzato il Pannello di controllo di Leitz Icon.



Connessione della stampante tramite rete wireless

1. Nel Leitz Icon Control Panel di Leitz Icon, fare clic su **Installazione guidata Wi-Fi**.
2. Fare clic su **Connetti a una rete esistente**.
Viene visualizzata la pagina Selezione rete wireless.
3. Selezionare la rete wireless da utilizzare nell'elenco **Reti disponibili**.
4. Se viene richiesto, immettere la password di rete e fare clic su **OK**.
5. Fare clic su **Avanti**.
Viene visualizzata la pagina Impostazioni connessione, in cui sono selezionate le impostazioni predefinite più comuni.
6. A meno che non si stia eseguendo un'installazione avanzata che richiede un indirizzo IP statico specifico, fare clic su **Avanti** per utilizzare le impostazioni predefinite.
7. Nella pagina **Conferma e connetti**, fare clic su **Connetti**.
Mentre la stampante si connette alla rete selezionata, è possibile udire un umore mentre la stampante si ripristina. Allo stesso tempo, la connessione wireless dal computer alla stampante viene interrotta e sarà necessario riconnettere il computer alla rete wireless.
8. Chiudere il Pannello di controllo di Leitz Icon.

Visualizzazione dello stato della stampante

Nella pagina Stato stampante vengono visualizzate lo stato della rete e le impostazioni della stampante.

Per visualizzare lo stato della stampante

- Nel Leitz Icon Control Panel di Leitz Icon, fare clic su **Stato stampante**.
Viene visualizzata la pagina Stato stampante.

Modifica delle impostazioni di rete

È possibile apportare modifiche alle impostazioni di rete utilizzando l'Installazione guidata stampante.

Per modificare le impostazioni di rete

1. Nel Leitz Icon Control Panel, fare clic su **Installazione guidata Wi-Fi**.
Viene avviata l'installazione guidata, che guida l'utente nel processo di modifica delle impostazioni.
2. Seguire le istruzioni nella procedura guidata per modificare le impostazioni di rete.
3. Fare clic su **Connetti** per salvare le modifiche e connettersi alla rete utilizzando le nuove impostazioni.

Utilizzo di AirPrint

È possibile utilizzare AirPrint per stampare sulla Leitz Icon printer dal proprio dispositivo iOS. AirPrint è attiva per impostazione predefinita. È possibile modificare le impostazioni di AirPrint o disattivare AirPrint utilizzando il Leitz Icon Control Panel.

NOTA Per impostare la stampante con AirPrint, è necessario che la stampante sia connessa alla rete wireless.

Per modificare le impostazioni AirPrint

1. Nel Leitz Icon Control Panel di Leitz Icon, fare clic su **Impostazioni AirPrint**.
Viene visualizzata la pagina Impostazioni AirPrint.
2. Apportare le modifiche desiderate alle impostazioni di rete.

NOTA Una delle modifiche più comuni alle impostazioni AirPrint consiste nel cambiare il nome della stampante se la stampante viene utilizzata in una posizione in cui vengono utilizzate altre stampanti Leitz Icon. In questo modo è possibile identificare facilmente la propria stampante Leitz Icon.

3. Fare clic su **Salva**.

Per disattivare AirPrint sulla stampante

- Nel Leitz Icon Control Panel, deselezionare la casella di controllo **Attiva AirPrint per consentire la stampa da iPhone/iPad e altri iOS**.

Visualizzazione delle informazioni sulla cartuccia etichette

È possibile visualizzare informazioni sulla cartuccia etichette attualmente nel stampante, quali il tipo e le dimensioni delle etichette, la capacità della cartuccia, il numero di etichette rimanenti e il numero parte da utilizzare per riordinare le etichette.

Per visualizzare informazioni sulla cartuccia etichette

- Nel Pannello di controllo di Leitz Icon, fare clic su **Informazioni cartuccia**.
Viene visualizzata la pagina Informazioni cartuccia.

Modifica di nome utente e password

È possibile cambiare il nome utente e la password utilizzati per accedere al Pannello di controllo di Leitz Icon. Si consiglia di cambiare il nome utente e la password.

Il nome utente e la password predefiniti sono:

Nome utente: Admin
Password: password

Per cambiare il nome utente e la password

1. Nel Pannello di controllo di Leitz Icon, fare clic su **Amministrazione**.
Viene visualizzata la pagina Amministrazione.
2. Digitare un nuovo nome utente nella casella **Nuovo nome utente**.
3. Digitare una nuova password nella casella **Nuova password**.
4. Digitare nuovamente la password nella casella **Conferma password**.
5. Fare clic su **Salva**.

Utilizzo della batteria

Per utilizzare la stampante come dispositivo portatile, è disponibile una batteria ricaricabile esterna opzionale (numero parte 7002-00-00). Per informazioni su come ordinare la batteria opzionale, visitare il sito Web Leitz all'indirizzo www.leitz.com.

Connessione della batteria

La batteria viene connessa sul retro della stampante. Le quattro guide sulla batteria aiutano ad allineare la batteria per connetterla saldamente alla stampante.

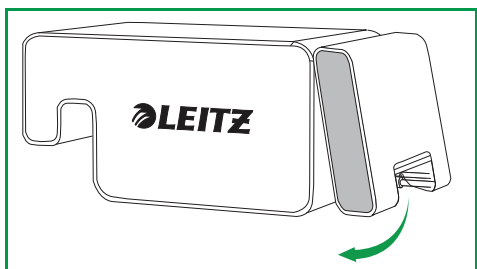
Per connettere la batteria

1. Inclinare la batteria e inserire i ganci superiori nelle due fessure superiori sul retro della stampante come illustrato.



2. Ruotare il fondo della batteria verso il basso, in direzione del fondo della stampante, finché le guide sulla batteria non sono allineate con le due fessure inferiori sul retro della stampante.

Assicurarsi che il connettore nell'angolo inferiore della batteria sia allineato con il connettore della batteria sul retro della stampante.



3. Premere delicatamente il fondo della batteria verso la stampante finché la batteria non scatta in posizione.



Carica della batteria

La batteria si carica quando è connessa alla stampante e la stampante è connessa a una fonte di energia. La carica si interrompe temporaneamente durante la stampa. Una singola carica della batteria fornisce un'autonomia di circa 12 ore, per stampare fino a 1200 etichette. Il livello di carica della batteria è visualizzato nel riquadro di stampa di Leitz Icon Software ed è disponibile anche sulla pagina Stato Stampante del Pannello di controllo di Leitz Icon. Per informazioni su come visualizzare lo stato della stampante nel Pannello di controllo, vedere **Visualizzazione dello stato della stampante** a pagina 17.

Per caricare la batteria

1. Connettere la batteria alla stampante come descritto in **Connessione della batteria**.
2. Collegare il cavo di alimentazione all'alimentatore.
3. Collegare l'alimentatore al connettore di alimentazione situato sul retro della stampante.
4. Collegare il cavo di alimentazione a una presa elettrica.

Rimozione della batteria

Quando la batteria non è connessa alla stampante, conservarla in un luogo fresco e asciutto.

Per rimuovere la batteria

1. Afferrare la batteria con il pollice sulla parte superiore e una o più dita sul blocco della batteria.



2. Premere il blocco della batteria per aprirlo e allontanare la parte inferiore della batteria dalla stampante come illustrato.



3. Ruotare il fondo della batteria verso l'alto e lontano dalla stampante, quindi tirare la parte superiore della batteria per sganciarla dalla stampante e rimuoverla completamente.



Manutenzione della stampante

La Leitz Icon printer richiede una minima manutenzione. Occasionalmente può essere necessario pulire il comparto della cartuccia etichette, l'esterno della stampante e il percorso della carta.

Se la stampa risulta più chiara del normale o le etichette sporgono dalla cartuccia quando questa viene rimossa dalla stampante, pulire il percorso della carta utilizzando la scheda di pulizia in dotazione.

Per pulire il comparto della cartuccia etichette

1. Premere il pulsante sulla parte superiore della stampante per aprire lo sportello della cartuccia.
2. Strofinare il comparto della cartuccia etichette con un panno pulito, asciutto e che non lasci residui.

Per pulire l'esterno della stampante


- Strofinare l'esterno della stampante con un panno soffice inumidito.

NOTA Non utilizzare tamponi per pulizia o sostanze chimiche che potrebbero danneggiare la superficie.

Per utilizzare la scheda di pulizia

1. Premere il pulsante sulla parte superiore della stampante per aprire lo sportello della cartuccia.
2. Rimuovere la cartuccia etichette come descritto in **Rimozione della cartuccia etichette** a pagina 14.
3. Con il blocco guida etichette in posizione aperta, inserire la scheda di pulizia nello slot di alimentazione delle etichette approssimativamente di 3 cm (1,2").
4. Chiudere il blocco guida etichette.

NOTA Tenere aperto lo sportello della cartuccia mentre si utilizza la scheda di pulizia.

5. Premere e tenere premuto  finché la scheda di pulizia non esce attraverso lo slot di uscita delle etichette.
6. Capovolgere la scheda di pulizia e ripetere i passaggi 3-5.

Risoluzione dei problemi

Questa sezione include informazioni sulle operazioni da eseguire quando si verifica un problema con la stampante. Nel caso sia necessaria ulteriore assistenza, visitare la sezione Supporto del sito Web Leitz all'indirizzo www.leitz.com/icon/support.

Errori della stampante

Oltre a indicare lo stato dell'alimentazione e della connessione wireless della stampante, le spie possono anche indicare errori della stampante e altre informazioni.

Errore/Stato	Spia di stato alimentazione	Spia di stato wireless
Carta esaurita o Caricamento etichetta non riuscito	Lampeggiante, una volta al secondo	Indifferente, indica lo stato wireless
Inceppamento nella taglierina	Entrambe le spie di stato lampeggiano contemporaneamente, due volte al secondo	
Cartuccia etichette non valida o non leggibile	Le spie di stato lampeggiano alternativamente, ogni spia lampeggia una volta al secondo	
Connessione WPS in corso	Accesa (fissa)	Lampeggiante, una volta al secondo

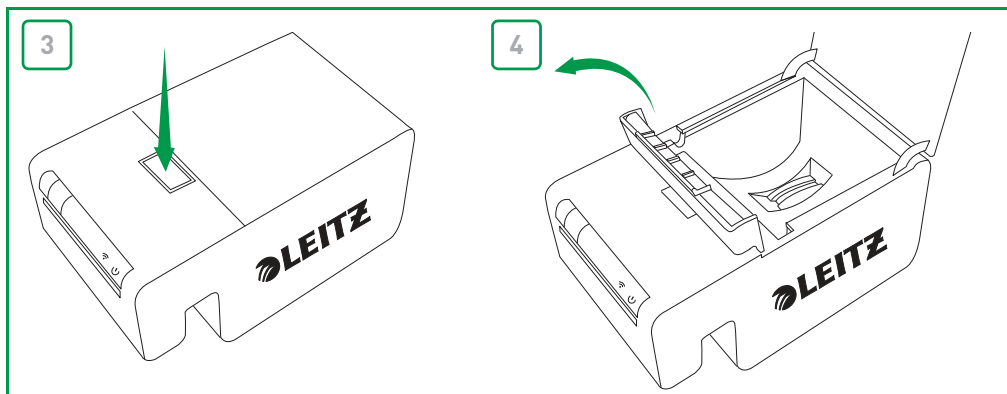
Per informazioni sullo stato dell'alimentazione e della connessione wireless, vedere **Spie di stato** a pagina 6.

Eliminazione degli inceppamenti delle etichette

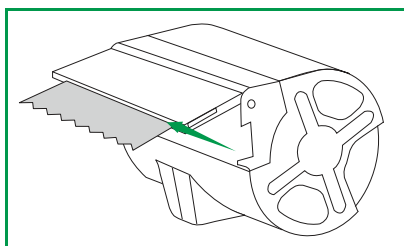
Il blocco guida etichette agisce anche da rilascio del rullo.

Per eliminare l'inceppamento di un'etichetta

1. Scollegare il cavo di alimentazione e la batteria dalla stampante per spegnerla.
2. Eliminare le eventuali etichette già uscite dallo slot di uscita etichette.
3. Premere il pulsante sulla parte superiore della stampante per aprire lo sportello della cartuccia.
4. Sollevare il blocco guida etichette/rullo come illustrato.



5. Rimuovere la cartuccia etichette dal comparto, tirando le etichette già uscite e presenti nello slot di entrata delle etichette.
6. Con una forbice, tagliare le etichette uscite dalla cartuccia.



Se si ritiene che un pezzo di etichetta sia rimasto incastrato nella stampante, è possibile accedere al rullo e alla taglierina rimuovendo il pannello frontale della stampante. Per istruzioni sulla rimozione del pannello della stampante, vedere il video all'indirizzo www.leitz.com/icon/support.

ATTENZIONI La lama della taglierina è esposta quando il pannello frontale è rimosso. La lama è estremamente affilata. Prestare molta attenzione quando si lavora con o vicino alla lama della taglierina.

Ripristino della stampante

È possibile ripristinare le impostazioni predefinite di fabbrica della stampante. Ripristinando la stampante tutte le impostazioni vengono riportate ai valori predefiniti di fabbrica. Tutte le impostazioni modificate, incluse le impostazioni wireless, vengono perse.

Per ripristinare la stampante

1. Scollegare il cavo di alimentazione e la batteria dalla stampante per spegnerla.
2. Con la stampante spenta, premere e tenere premuto il pulsante WPS sul retro della stampante e ricollegare il cavo di alimentazione alla stampante.
3. Tenere premuto il pulsante WPS per cinque secondi, quindi rilasciarlo.

Connessione alla rete wireless

Se la rete wireless non è presente nell'elenco delle reti disponibili quando si esegue l'installazione guidata Wi-Fi dal Pannello di controllo di Leitz Icon (vedere **Connessione della stampante tramite rete wireless** a pagina 17), verificare:

- Un router Wi-Fi supporta molti canali. Sebbene parti del mondo supportino i canali 12 e 13, la stampante Leitz Icon supporta solo i canali 1-11. Nelle impostazioni wireless del router, verificare che il router non sia impostato per utilizzare i canali 12 o 13. In caso affermativo, cambiare le impostazioni in modo da utilizzare un canale tra 1 e 11. Notare che tutti gli altri dispositivi nella rete si adatteranno automaticamente a questa modifica senza ulteriori impostazioni.

Se la connessione wireless avviene, ma poi viene persa, verificare:

- Per impostazione predefinita, alcuni router si disconnettono dopo un certo periodo di tempo. Nelle menu impostazioni del router, disattivare la funzione per la disconnessione dei dispositivi passivi o il timeout della sessione. Questa impostazione può avere un nome diverso, a seconda del tipo di router che si utilizza.

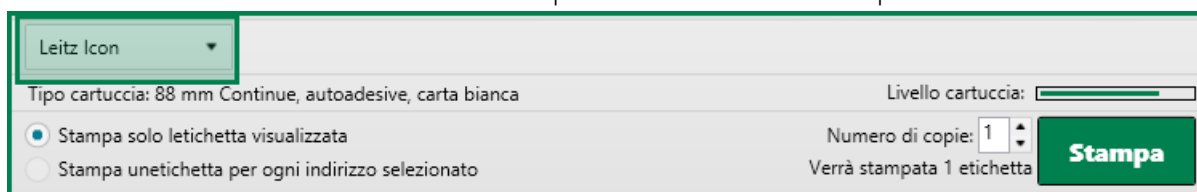
Stampa delle etichette

Se si verificano problemi durante la stampa, verificare che il pulsante di stampa nel software sia verde.



Se il pulsante non è verde, il software non è in grado di comunicare con la stampante, verificare:

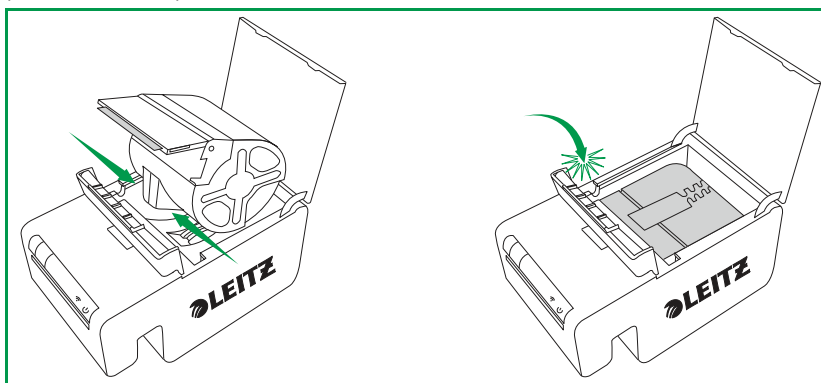
- Assicurarsi che l'alimentazione sia collegata alla stampante.
- Assicurarsi che nell'elenco a discesa delle stampanti sia selezionata la stampante corretta.



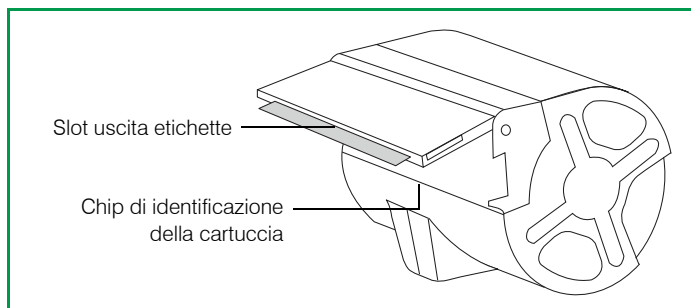
- Un vecchio lavoro di stampa potrebbe bloccare lo spooler di stampa. Controllare lo stato della stampante nelle impostazioni della stampante di Windows o Mac.
- Se la stampante è connessa utilizzando il cavo USB in dotazione, assicurarsi che il cavo sia collegato correttamente. Per ulteriori informazioni, vedere **Connessione della stampante tramite USB** a pagina 9.
- Se la stampante è connessa tramite la rete wireless, cercare l'ID della stampante nell'elenco delle reti disponibili. Se l'ID della stampante è presente, la stampante non è più connessa alla rete wireless ed è necessario riconnetterla. Nella maggior parte dei casi, la stampante di riconnetterà automaticamente quando viene spenta e poi riaccesa. Se spegnendo e riaccendendo la stampante questa non si riconnette, è necessario riconnetterla. Per ulteriori informazioni, vedere uno dei seguenti:
 - **Connessione della stampante al computer (Windows)** a pagina 8
 - **Connessione della stampante al computer (Mac)** a pagina 10
- Se la stampante è connessa utilizzando la modalità Access Point (Soft AP), assicurarsi che il computer in uso sia connesso alla rete wireless indicata dall'ID della stampante. Per ulteriori informazioni, vedere uno dei seguenti:
 - Windows: **Connessione della stampante tramite punto di accesso (Soft AP)** a pagina 10
 - Mac: **Connessione della stampante tramite punto di accesso (Soft AP)** a pagina 12
- Assicurarsi che il driver della stampante sia configurato correttamente per la stampante. Per ulteriori informazioni, vedere **Connessione della stampante tramite rete wireless** a pagina 17.

Se il pulsante di stampa è verde, la le informazioni sulla cartuccia etichette non sono visualizzate, verificare:

- Assicurarsi che la cartuccia sia inserita correttamente nel comparto apposito e che il blocco guida etichette sia in posizione completamente chiusa.



- Assicurarsi che le etichette non sporgono dallo slot di uscita delle etichette sulla cartuccia.
- Assicurarsi che il chip di identificazione della cartuccia sia presente e non danneggiato. Se il chip manca o è rotto, la cartuccia etichette non funzionerà; inserire una nuova cartuccia.



- Assicurarsi che la cartuccia sia inserita con il chip di identificazione della cartuccia posizionato correttamente contro il lettore del chip di identificazione (la rientranza con tre pin dorati).
- Assicurarsi che le etichette non siano inceppate nel percorso carta.

Informazioni sulla cartuccia etichette non corrette

Se le informazioni sulla cartuccia di etichette visualizzate nel software indicano che la cartuccia è vuota, ma si ritiene che vi siano ancora delle etichette rimanenti, verificare:

- Verificare i dati relativi alla cartuccia etichette nel Pannello di controllo di Leitz Icon. Per ulteriori informazioni, vedere **Visualizzazione delle informazioni sulla cartuccia etichette** a pagina 18.
- Aprire e chiudere lo sportello della cartuccia, quindi verificare nuovamente le informazioni relative alla cartuccia.
- Riavviare il computer e verificare nuovamente le informazioni relative alla cartuccia.

Per contattare il Supporto clienti

Per informazioni su come contattare il Supporto clienti, visitare il sito Web Leitz all'indirizzo www.leitz.com/icon/support.

Informazioni tecniche

Specifiche tecniche

La tabella seguente presenta le specifiche tecniche della Leitz Icon printer.

Alimentazione		24 V CC, 4 A	
Tipo di stampante		Stampa termica diretta	
Risoluzione		300 DPI (punti per pollice)	
Larghezza di stampa:		960 punti (81,3 mm/3,2 pollici)	
Larghezza massima della carta		91 mm (3,58 pollici)	
Interfaccia	Wi-Fi	2,4 GHz, 802.11b/g	
	USB	Dispositivo di classe stampante USB 2.0 Full Speed	
Velocità di stampa massima		200 etichette/minuto (etichetta indirizzo standard di 4 righe utilizzando la connessione USB)	
Ciclo di lavoro	Stampante	2000 etichette/ora	
	Taglierina	1800 tagli/ora	
Dimensioni	Stampante	Altezza	112,25 mm (4,42 pollici)
		Larghezza	128,85 mm (5,07 pollici)
		Profondità	217,25 mm (8,55 pollici)
	Batteria	Altezza	111,25 mm (4,38 pollici)
		Larghezza	128,85 mm (5,07 pollici)
		Profondità	49,54 mm (1,95 pollici)
	Stampante con batteria collegata	Altezza	112,25 mm (4,42 pollici)
		Larghezza	128,85 mm (5,07 pollici)
		Profondità	257,75 mm (10,15 pollici)
Peso	Stampante	1,27 kg (2,8 lb)	
	Batteria	502 g (1,1 lb)	

Garanzia e smaltimento

Esselte offre una garanzia di 2 anni per il sistema di etichettatura smart Leitz Icon in relazione alla data di acquisto.

*Questa garanzia può essere prolungata di un anno effettuando la registrazione su: www.leitz.com/icon

In caso di problemi o domande, contattare:

ESSELTE

Via Milano, 35

20064 Gorgonzola (MI)

Italia

Tel. 02/950991

Fax. 02/95300415

Termini e condizioni della garanzia

1. Ogni dispositivo è garantito contro tutti i difetti di materiale e/o fabbricazione per un periodo di 2 (o 2+1*) anni dalla data di acquisto.
2. Non saranno accettati reclami privi di descrizione scritta del guasto.
3. All devices for repair are to be returned to Esselte To Per fare un reclamo durante il periodo di garanzia, i dispositivi devono essere restituiti in porto franco a ESSELTE, assieme a questa scheda di garanzia e con imballaggio adeguato. ESSELTE non si assumerà alcuna responsabilità per gli articoli danneggiati durante il trasporto in seguito all'inadeguatezza dell' imballaggio.
4. Con questa garanzia ci impegniamo a sostituire le parti danneggiate e a portare a termine gli interventi di riparazione necessari.
5. La presente garanzia del fabbricante viene da noi concessa volontariamente e in aggiunta all'assunzione di responsabilità da parte del venditore per i difetti di materiali**. L'assunzione di responsabilità da parte del venditore per i difetti dimateriali non viene limitata dalla presente garanzia del fabbricante.

**I diritti legali del consumatore , applicabili in caso di reclami fatti esclusivamente nei confronti del venditore in caso di difetti di materiale e in altre determinate condizioni, per richiedere azioni correttive, una riduzione di prezzo, la rescissione dal contratto di acquisto e/o il risarcimento entro 24 mesi dalla cessione del pezzo. Un'altra preconditione importante è che il guasto doveva già esistere nel momento in cui il dispositivo Leitz è stato ceduto. È obbligo del cliente fornire prova di tale guasto al termine di un periodo di sei mesi. La presente responsabilità per i difetti di materiale non dà diritto al cliente di fare reclami nei confronti del fabbricante.

Inoltre, la garanzia e soggetta alle seguenti condizioni:

- a. Il certificato di garanzia deve essere compilata da un addetto alle vendite (data di vendita e timbro dell'azienda).
- b. Il dispositivo deve essere stato utilizzato dal momento dell' acquisto esclusivamente secondo le istruzioni d'uso.
- c. Il danno rilevato non deve essere stato causato da un incidente, abuso, alterazione o uso improprio.
- d. Senza pregiudizi nei confronti di un qualunque reclamo che insorga dalla Legge sulla Responsabilità dei prodotti (Product Liability Act), ESSELTE non si ritiene responsabile per danni, perdita o spese di qualunque tipo, a seguito di, causati da o correlati a difetti nel dispositivo o relativi accessori.

Smaltimento di vecchie apparecchiature

Il presente simbolo indicante un cestino con una croce sopra, su un prodotto, il relativo imballaggio e/o la documentazione allegata, indica che il prodotto è soggetto alla direttiva europea 2002/96/CE, oltre alle normative nazionali per l'implementazione della direttiva. La direttiva e le normative stabiliscono che gli articoli elettrici ed elettronici non devono essere smaltiti insieme ai rifiuti domestici..

Il cliente deve smaltire il prodotto consegnandolo a un'apposita stazione per la raccolta, il trattamento e il riciclaggio di apparecchiature elettriche ed elettroniche di rifiuto. Il corretto smaltimento delle vecchie apparecchiature è gratuito e aiuterà a impedire potenziali conseguenze negative per l'ambiente e la salute umana.

Per maggiori informazioni sullo smaltimento delle vecchie apparecchiature, contattare il comune, il servizio di smaltimento dei rifiuti o il negozio presso cui è stato acquistato il prodotto.



Conformità normativa

Questo prodotto usa le apparecchiature radio che sono pienamente conforme alle norme armonizzate europee di RED (Direttiva Apparecchiature Radio) 2014/53/EU.

La dichiarazione di conformità completa può essere scaricata da: <http://assets.esselte.com/globalassets/global/ce-declaration.pdf>

Software di terze parti

Il firmware incorporato in questo prodotto include software di terze parti protetti da copyright, tra cui FreeRTOS versione 7.3.0 (il "Software FreeRTOS"), distribuito con licenza GNU GPL versione 2 modificata con eccezioni (la "Licenza FreeRTOS") e non con accordo di licenza con l'utente finale di Esselte. Informazioni circa il Software FreeRTOS sono disponibili all'indirizzo www.freertos.org e una copia della Licenza FreeRTOS è disponibile all'indirizzo www.freertos.org/license.txt. Esselte incorpora il Software FreeRTOS in conformità con le eccezioni specifiche indicate nella Licenza. Conformemente ai requisiti della licenza, il codice sorgente del Software FreeRTOS può essere scaricato gratuitamente dal sito web di Leitz all'indirizzo www.leitz.com (oppure ricevuto su CD dietro compenso nominale su richiesta inviata allo stesso indirizzo web www.leitz.com entro tre anni dalla data di acquisto).

Il software di terze parti protetto da copyright comprende anche Tinysvcmdns, in licenza sotto la licenza BSD a 3 clausole ("modificata") e copyright (C) 2011 Darell Tan. Le dichiarazioni seguenti si riferiscono a Tinysvcmdns: "La redistribuzione e l'utilizzo in formato sorgente e binario, con o senza modifiche, è autorizzata purché vengano rispettate le condizioni seguenti: (1) Le redistribuzioni del codice sorgente devono mantenere la precedente nota sul copyright, questo elenco di condizioni e la dichiarazione di non responsabilità seguente. (2) Le redistribuzioni in formato binario devono riprodurre la precedente nota sul copyright, questo elenco di condizioni e la dichiarazione di non responsabilità seguente nella documentazione e/o in altri materiali forniti con la distribuzione. (3) Il nome dell'autore non può essere utilizzato per appoggiare o promuovere prodotti derivati da questo software senza previa specifica autorizzazione scritta. QUESTO SOFTWARE VIENE FORNITO DALL'AUTORE "COSÌ COM'È", SENZA GARANZIE DI ALCUN TIPO, ESPRESSE O IMPLICITE, INCLUSE, A TITOLO ESEMPLIFICATIVO MA NON ESAUSTIVO, LE GARANZIE IMPLICITE DI COMMERCIALIZZABILITÀ E DI IDONEITÀ PER UN PARTICOLARE SCOPO. IN NESSUN CASO, L'AUTORE SARÀ RESPONSABILE PER QUALSIASI DANNO DIRETTO INDIRETTO, INCIDENTALE, SPECIALE, ESEMPLARE O CONSEGUENZIALE (INCLUSI, A TITOLO ESEMPLIFICATIVO MA NON ESAUSTIVO, L'OTTENIMENTO DI MERCI O SERVIZI SOSTITUTIVI; LA PERDITA DI USO, DI DATI O DI PROFITTI; O L'INTERRUZIONE DELL'ATTIVITÀ) COMUNQUE CAUSATI E IN BASE A QUALSIASI TEORIA DI RESPONSABILITÀ, SIA DI RESPONSABILITÀ CONTRATTUALE, DI RESPONSABILITÀ PENALE O CIVILE (INCLUSA LA NEGLIGENZA O ALTRO) DERIVANTI IN QUALSIASI MODO DALL'USO DI QUESTO SOFTWARE, ANCHE SE AVVISATO DELLA POSSIBILITÀ DI TALI DANNI."

Il software di terze parti protetto da copyright comprende anche CHCSVParser, Copyright (c) 2014 Dave DeLong. Le dichiarazioni seguenti si riferiscono a CHCSVParser: "Con la presente si garantisce a qualsiasi persona l'autorizzazione di ricevere gratuitamente un copia di questo software e dei file della documentazione associata (il "Software"), di trattare il Software senza restrizioni, inclusi, senza limitazioni, i diritti di utilizzare, copiare, modifica, integrare, pubblicare, distribuire, concedere in sottolicensa e/o vendere copie del Software, e di consentire alle persone a cui viene fornito il Software di fare altrettanto, purché vengano rispettate le condizioni seguenti: La precedente nota sul copyright e la nota relativa all'autorizzazione devono essere incluse in tutte le copie o in porzioni sostanziali del Software. IL SOFTWARE VIENE FORNITO "COSÌ COM'È", SENZA GARANZIE DI ALCUN TIPO, ESPRESSA O IMPLICITA, INCLUSE A TITOLO ESEMPLIFICATIVO MA NON ESAUSTIVO LE GARANZIE DI COMMERCIALIZZABILITÀ, DI IDONEITÀ PER UN PARTICOLARE SCOPO E DI NON VIOLAZIONE DI DIRITTI DI ALTRI. IN NESSUN CASO, GLI AUTORI O I DETENTORI DEI DIRITTI DI COPYRIGHT SARANNO RESPONSABILI PER QUALSIASI RECLAMO, DANNI O ALTRA RESPONSABILITÀ, SIA IN AZIONI DI RESPONSABILITÀ CONTRATTUALE, DI RESPONSABILITÀ CIVILE O ALTRO, DERIVANTI O IN CONNESSIONE CON QUALSIASI UTILIZZO DEL SOFTWARE."

Il software di terze parti protetto da copyright comprende anche Libxls, Copyright 2004 Komarov Valery, Copyright 2006 Christophe Leitiene e Copyright 2008-2012 David Hoerl. Le dichiarazioni seguenti si riferiscono a Libxls: "La redistribuzione e l'utilizzo in formato sorgente e binario, con o senza modifiche, è autorizzata purché vengano rispettate le condizioni seguenti: Le redistribuzioni in formato binario devono riprodurre la precedente nota sul copyright, questo elenco di condizioni e la dichiarazione di non responsabilità seguente nella documentazione e/o in altri materiali forniti con la distribuzione. QUESTO SOFTWARE VIENE FORNITO DA David Hoerl "COSÌ COM'È", SENZA GARANZIE DI ALCUN TIPO, ESPRESSE O IMPLICITE, INCLUSE, A TITOLO ESEMPLIFICATIVO MA NON ESAUSTIVO, LE GARANZIE IMPLICITE DI COMMERCIALIZZABILITÀ E DI IDONEITÀ PER UN PARTICOLARE SCOPO. IN NESSUN CASO, David Hoerl O I

CONTRIBUTORI SARANNO RESPONSABILI PER QUALSIASI DANNO DIRETTO INDIRETTO, INCIDENTALE, SPECIALE, ESEMPLARE O CONSEGUENZIALE (INCLUSI, A TITOLO ESEMPLIFICATIVO MA NON ESAUSTIVO, L'OTTENIMENTO DI MERCI O SERVIZI SOSTITUTIVI; LA PERDITA DI USO, DI DATI O DI PROFITTI; O L'INTERRUZIONE DELL'ATTIVITÀ) COMUNQUE CAUSATI E IN BASE A QUALSIASI TEORIA DI RESPONSABILITÀ, SIA DI RESPONSABILITÀ CONTRATTUALE, DI RESPONSABILITÀ PENALE O CIVILE (INCLUSA LA NEGLIGENZA O ALTRO) DERIVANTI IN QUALSIASI MODO DALL'USO DI QUESTO SOFTWARE, ANCHE SE AVVISATI DELLA POSSIBILITÀ DI TALI DANNI."

Il software di terze parti protetto da copyright comprende anche DHlibxls, Copyright 2012 David Hoerl. Tutti i diritti riservati. Le dichiarazioni seguenti si riferiscono a DHlibxls: "Le redistribuzioni in formato binario devono riprodurre la precedente nota sul copyright, questo elenco di condizioni e la dichiarazione di non responsabilità seguente nella documentazione e/ o in altri materiali forniti con la distribuzione. QUESTO SOFTWARE VIENE FORNITO DA David Hoerl "COSÌ COM'È", SENZA GARANZIE DI ALCUN TIPO, ESPRESSE O IMPLICITE, INCLUSE, A TITOLO ESEMPLIFICATIVO MA NON ESAUSTIVO, LE GARANZIE IMPLICITE DI COMMERCIALIZZABILITÀ E DI IDONEITÀ PER UN PARTICOLARE SCOPO. IN NESSUN CASO, David Hoerl O I CONTRIBUTORI SARANNO RESPONSABILI PER QUALSIASI DANNO DIRETTO INDIRETTO, INCIDENTALE, SPECIALE, ESEMPLARE O CONSEGUENZIALE (INCLUSI, A TITOLO ESEMPLIFICATIVO MA NON ESAUSTIVO, L'OTTENIMENTO DI MERCI O SERVIZI SOSTITUTIVI; LA PERDITA DI USO, DI DATI O DI PROFITTI; O L'INTERRUZIONE DELL'ATTIVITÀ) COMUNQUE CAUSATI E IN BASE A QUALSIASI TEORIA DI RESPONSABILITÀ, SIA DI RESPONSABILITÀ CONTRATTUALE, DI RESPONSABILITÀ PENALE O CIVILE (INCLUSA LA NEGLIGENZA O ALTRO) DERIVANTI IN QUALSIASI MODO DALL'USO DI QUESTO SOFTWARE, ANCHE SE AVVISATI DELLA POSSIBILITÀ DI TALI DANNI."

Il software di terze parti protetto da copyright comprende anche Log4Net, software sviluppato presso The Apache Software Foundation (<http://www.apache.org/>). Copyright 2004-2013, The Apache Software Foundation. Il software è utilizzato in licenza secondo la Apache License Versione 2.0, consultabile su <http://logging.apache.org/log4net/license.html>.

Il software di terze parti protetto da copyright comprende anche KissXML, Copyright (c) 2012, Robbie Hanson.

Il software di terze parti protetto da copyright comprende anche Extended WPF Toolkit, Copyright © Xceed Software Inc. 2010-2012, in licenza sotto la Microsoft Public License, consultabile su <http://wpftoolkit.codeplex.com/license>.

Il software di terze parti protetto da copyright comprende anche Excel Data Reader, Copyright (c) 2008 EXCELDATAREADER. Le dichiarazioni seguenti si riferiscono a Excel Data Reader. Con la presente si garantisce a qualsiasi persona l'autorizzazione di ricevere gratuitamente un copia di questo software e dei file della documentazione associata (il "Software"), di trattare il Software senza restrizioni, inclusi, senza limitazioni, i diritti di utilizzare, copiare, modifica, integrare, pubblicare, distribuire, concedere in sottolicenza e/o vendere copie del Software, e di consentire alle persone a cui viene fornito il Software di fare altrettanto, purché vengano rispettate le condizioni seguenti: La precedente nota sul copyright e la nota relativa all'autorizzazione devono essere incluse in tutte le copie o in porzioni sostanziali del Software. IL SOFTWARE VIENE FORNITO "COSÌ COM'È", SENZA GARANZIE DI ALCUN TIPO, ESPRESSA O IMPLICITA, INCLUSE A TITOLO ESEMPLIFICATIVO MA NON ESAUSTIVO LE GARANZIE DI COMMERCIALIZZABILITÀ, DI IDONEITÀ PER UN PARTICOLARE SCOPO E DI NON VIOLAZIONE DI DIRITTI DI ALTRI. IN NESSUN CASO, GLI AUTORI O I DETENTORI DEI DIRITTI DI COPYRIGHT SARANNO RESPONSABILI PER QUALSIASI RECLAMO, DANNI O ALTRA RESPONSABILITÀ, SIA IN AZIONI DI RESPONSABILITÀ CONTRATTUALE, DI RESPONSABILITÀ CIVILE O ALTRO, DERIVANTI O IN CONNESSIONE CON QUALSIASI UTILIZZO DEL SOFTWARE.

Il software di terze parti protetto da copyright comprende anche Spring.NET Social, Copyright © 2004-2013 Rod Johnson, Juergen Hoeller, Keith Donald, Colin Sampaleanu, Rob Harrop, Alef Arendsen, Thomas Risberg, Darren Davison, Dmitriy Kopylenko, Mark Pollack, Thierry Templier, Erwin Vervaeke, Portia Tung, Ben Hale, Adrian Colyer, John Lewis, Costin Leau, Mark Fisher, Sam Brannen, Ramnivas Laddad, Arjen Poutsma, Chris Beams, Tareq Abedrabbo e Andy Clement. Spring.NET è utilizzato in licenza secondo la Apache License Versione 2.0, consultabile su <http://www.apache.org/licenses/LICENSE-2.0>.

Il software di terze parti protetto da copyright comprende anche ZXing.NET, Copyright ©, Autori di ZXing Il software è utilizzato in licenza secondo la Apache License Versione 2.0, consultabile su <http://www.apache.org/licenses/LICENSE-2.0>.

Il software di terze parti protetto da copyright comprende anche SharpZipLib, Copyright (C) 2001 Mike Krueger. SharpZipLib è utilizzato in licenza secondo la licenza GPL, consultabile su <http://icsharpcode.github.io/SharpZipLib>.

Il software di terze parti protetto da copyright comprende anche ZXingObjC, copyright © 2012, ZXing a autori di ZXingObjC Il software è utilizzato in licenza secondo la Apache License Versione 2.0, consultabile su <http://www.apache.org/licenses/LICENSE-2.0>.

Il software di terze parti protetto da copyright comprende anche JmDNS, copyright © 2002-2011, JmDNS. Il software è utilizzato in licenza secondo la Apache License Versione 2.0, consultabile su <http://jmdns.sourceforge.net/license.html>.

Il software di terze parti protetto da copyright comprende anche android-tao-rest-data-processor, copyright © 2014, Alexandr Tsvetkov. Il software è utilizzato in licenza secondo la licenza BSD a 3 clausole, consultabile su <https://github.com/lordtao/android-tao-rest-data-processor/blob/master/LICENSE>.

Il software di terze parti protetto da copyright comprende anche android-tao-core, copyright © 2014, Alexandr Tsvetkov. Il software è utilizzato in licenza secondo la licenza BSD a 3 clausole, consultabile su <https://github.com/lordtao/android-tao-core/blob/master/LICENSE>.

Il software di terze parti protetto da copyright comprende anche Android Universal Image Loader (AUIL), Copyright ©, 2011-2015 Sergey Tarasevich AUIL è utilizzato in licenza secondo la Apache License Versione 2.0, consultabile su <http://www.apache.org/licenses/LICENSE-2.0>.

Il software di terze parti protetto da copyright comprende anche Managed Wifi API, Copyright (c) 2013 Ilya Konstantinov. Le dichiarazioni seguenti si riferiscono a Managed Wifi API: "Con la presente si garantisce a qualsiasi persona l'autorizzazione di ricevere gratuitamente un copia di questo software e dei file della documentazione associata (il "Software"), di trattare il Software senza restrizioni, inclusi, senza limitazioni, i diritti di utilizzare, copiare, modifica, integrare, pubblicare, distribuire, concedere in sottolicensa e/o vendere copie del Software, e di consentire alle persone a cui viene fornito il Software di fare altrettanto, purché vengano rispettate le condizioni seguenti: La precedente nota sul copyright e la nota relativa all'autorizzazione devono essere incluse in tutte le copie o in porzioni sostanziali del Software. IL SOFTWARE VIENE FORNITO "COSÌ COM'È", SENZA GARANZIE DI ALCUN TIPO, ESPRESSA O IMPLICITA, INCLUSE A TITOLO ESEMPLIFICATIVO MA NON ESAUSTIVO LE GARANZIE DI COMMERCIALIZZABILITÀ, DI IDONEITÀ PER UN PARTICOLARE SCOPO E DI NON VIOLAZIONE DI DIRITTI DI ALTRI. IN NESSUN CASO, GLI AUTORI O I DETENTORI DEI DIRITTI DI COPYRIGHT SARANNO RESPONSABILI PER QUALSIASI RECLAMO, DANNI O ALTRA RESPONSABILITÀ, SIA IN AZIONI DI RESPONSABILITÀ CONTRATTUALE, DI RESPONSABILITÀ CIVILE O ALTRO, DERIVANTI O IN CONNESSIONE CON QUALSIASI UTILIZZO DEL SOFTWARE."

Il software di terze parti protetto da copyright comprende anche Zero configuration, Copyright © autori di Zero configuration, in licenza sotto la Microsoft Public License, consultabile su <https://zeroconf.codeplex.com/license>.

Il software di terze parti protetto da copyright comprende anche Zint Barcode Generator, Copyright © autori di Zint Barcode Generator, in licenza secondo le condizioni di GPL v3. Solo il backend contenuto (noto come libreria condivisa ZINT) è in licenza secondo BSD 3.

Il software di terze parti protetto da copyright comprende anche UAC self-elevation, Copyright © autori di UAC self-elevation, in licenza sotto la Microsoft Public License, consultabile su <https://msdn.microsoft.com/en-us/cc300389.aspx>.

Per quanto concerne esclusivamente i software di terze parti, non viene fornita alcuna garanzia (espressa o implicita), entro i limiti previsti dalla legge vigente. Il solo licenziatario si assume tutti i rischi annessi e connessi alla copia, distribuzione e modifiche dei software di terze parti che sono l'oggetto dei termini della presente licenza. Esselte declina ogni responsabilità per qualsiasi modifica di questo genere. Esselte si riserva il diritto di non fornire supporto per prodotti in cui il licenziatario abbia modificato o tentato di modificare il software fornito da Esselte.

Informazioni relative alla sicurezza

Utilizzo previsto

Questo dispositivo è stato sviluppato per la stampa di etichette ed elementi simili utilizzando Intelligent Label Cartridge di Leitz Icon. La stampante deve essere utilizzata unicamente per questo scopo, come descritto nel presente Manuale dell'utente.

Precauzioni per l'installazione

- L'utilizzo della stampante è previsto solo in interni. Non utilizzarla all'esterno.
- L'alimentatore della stampante è progettato per tensioni di 100-240 V, 50/60 Hz. Verificare che la tensione alla presa elettrica rientri in questo intervallo prima di collegare l'alimentatore.
- Collocare la stampante vicino a una presa elettrica accessibile. Assicurarsi che il cavo di alimentazione possa essere sempre scollegato facilmente dalla presa.

- Proteggere il cavo di alimentazione e l'alimentatore per evitare che siano tesi o che possano essere schiacciati o deformati.
- Collocare il cavo lontano da passaggi per impedire che le persone possano inciamparvi.
- Utilizzare esclusivamente l'alimentatore fornito in dotazione con la stampante. L'utilizzo di alimentatori non corretti potrebbe causare surriscaldamento o incendio.
- Non piegare o collocare oggetti pesanti sul cavo di alimentazione per evitare di danneggiare il cavo con il rischio di scosse elettriche o incendio.
- Non utilizzare il cavo di alimentazione se danneggiato o logorato.
- Quando si scollega il cavo di alimentazione, assicurarsi di afferrare sempre l'estremità con il connettore. Ripetute trazioni esercitate sul cavo potrebbero danneggiarlo.

Precauzioni per il funzionamento

- Proteggere la stampante dall'umidità e non utilizzarla se il cavo di alimentazione o la spina sono difettosi.
- Non toccare mai una spina elettrica con mani bagnate.
- Non collocare niente sopra la stampante e non inserire niente nello slot di uscita delle etichette.
- Non inserire mai oggetti di qualsiasi natura nella stampante in quanto potrebbero danneggiare i meccanismi o i componenti elettrici all'interno della stampante.
- Non versare mai liquidi di qualsiasi tipo sulla stampante.
- Non utilizzare la stampante vicino ad acqua o in condizioni di umidità estreme.
- Non far cadere o colpire la stampante.

Precauzioni per la pulizia, il trasporto e l'immagazzinamento

- Utilizzare un panno soffice inumidito per pulire l'esterno della stampante. Non utilizzare tamponi per pulizia o sostanze chimiche che potrebbero danneggiare la superficie.
- La stampante è progettata in modo da consentire l'accesso al percorso della carta per eliminare inceppamenti delle etichette. Per istruzioni sull'eliminazione di inceppamenti delle etichette, vedere **Eliminazione degli inceppamenti delle etichette** a pagina 22. Non aprire il corpo della stampante o tentare di riparare la stampante in qualsiasi altro modo. Per informazioni sulla riparazione della stampante, contattare il Supporto clienti
- La testina di stampa termica potrebbe diventare molto calda durante la stampa. Se è necessario eliminare un inceppamento delle etichette, scollegare l'alimentazione elettrica e attendere che la testina di stampa si raffreddi prima di accedere al percorso della carta.
- **ATTENZIONE:** La lama della taglierina è affilata e potrebbe essere esposta mentre si accede al percorso della carta. Fare attenzione a non toccare la lama della taglierina.
- La stampante non contiene componenti riparabili dall'utente. Non tentare di riparare la stampante personalmente. Gli interventi di riparazione devono essere eseguiti da tecnici esperti.