



Benutzerhandbuch

LEITZ[®]
ICON[™] MD
SMART LABELING SYSTEM[™] MD

Copyright

© 2017 Esselte IPR AB. Alle Rechte vorbehalten.

Leitz, Leitz Icon, Smart Labeling System und Intelligent Label Cartridge sind Warenzeichen von Esselte IPR AB bzw. ihrer Tochtergesellschaften.

Mac, iPad, AirPrint und OS X sind Warenzeichen von Apple Inc., die in den Vereinigten Staaten und anderen Ländern eingetragen sind.

iOS ist ein Warenzeichen bzw. eingetragenes Warenzeichen von Cisco in den Vereinigten Staaten und anderen Ländern und wird unter Lizenz von Apple verwendet.

Windows und Windows XP sind eingetragene Warenzeichen von Microsoft Corporation in den Vereinigten Staaten und anderen Ländern.

Android und Google Play sind Warenzeichen von Google Inc.

Die Marken DYMO und DYMO Label sind eingetragene Marken von Sanford, LP, und Esselte ist mit Sanford, LP nicht verbunden und wird durch Sanford, LP nicht unterstützt oder gesponsert.

Die Marken DURABLE ist ein Warenzeichen bzw. Hunke & Jochheim GmbH & Co. KG, und Esselte ist mit Hunke & Jochheim GmbH & Co. KG nicht verbunden und wird durch Sanford, LP nicht unterstützt oder gesponsert.

Überarbeitet in 10/2017

Inhalt

- Über den Leitz Icon Drucker 6**
 - Lernen Sie Ihren Drucker kennen 6
 - Statusanzeigen 6
 - Power-Statusanzeige 6
 - Drahtlos-Statusanzeige 6
 - Lernen Sie die intelligenten Etikettenkassetten kennen 7
 - Systemanforderungen 7
- Über die Software 7**
- Erste Schritte 7**
 - Installieren der Software 8
 - Installieren der Software 8
 - Installieren der Leitz Icon App 8
 - Anschließen der Stromversorgung 8
 - Verbinden des Druckers mit Ihrem Computer (Windows) 8
 - Starten des Druckerinstallations-Assistenten 9
 - Verbinden des Druckers über USB 9
 - Verbinden des Druckers über Ihr Drahtlosnetzwerk 9
 - Verbinden des Druckers mit Ihrem Drahtlosnetzwerk über WPS 9
 - Verbinden des Druckers mit Ihrem Computer über den Leitz Icon Druckerinstallations-Assistenten 10
 - Verbinden des Druckers im Zugriffspunktmodus (Soft-AP-Modus) 10
 - Verbinden des Druckers zum Computer (Mac) 11
 - Verbinden des Druckers über USB 11
 - Verbinden des Druckers mit Ihrem Drahtlosnetzwerk 11
 - Verbinden des Druckers mit Ihrem Drahtlosnetzwerk 11
 - Hinzufügen des Druckers zu Ihrem Computer und Installieren des Druckertreibers 12
 - Verbinden des Druckers im Zugriffspunktmodus (Soft-AP-Modus) 12

Einlegen von Etikettenkassetten	13
Entnahme von Etikettenkassetten	14
Drucken von Etiketten	15
Verwendung des Leitz Icon Control Panels	16
Zugriff auf das Leitz Icon Control Panel	16
Verbinden des Druckers mit Ihrem Drahtlosnetzwerk	17
Anzeigen des Druckerstatus	17
Ändern von Netzwerkeinstellungen	17
Verwenden von AirPrint	18
Anzeigen der Etikettenkassette-Information	18
Ändern des Benutzernamen und des Kennwortes	18
Verwenden des Akkus	19
Anschluss des Akkus	19
Aufladen des Akkus	20
Trennen des Akkus	20
Pflege des Druckers	21
Problembehandlung	21
Druckerfehler	21
Beseitigung von Etikettenstaus	22
Zurücksetzen des Druckers	22
Verbinden zu einem Drahtlosnetzwerk	23
Drucken von Etiketten	23
Falsche Etikettenkassette-Information	24
Kontaktaufnahme zum Kundendienst	24
Technische Informationen	25
Technische Daten	25

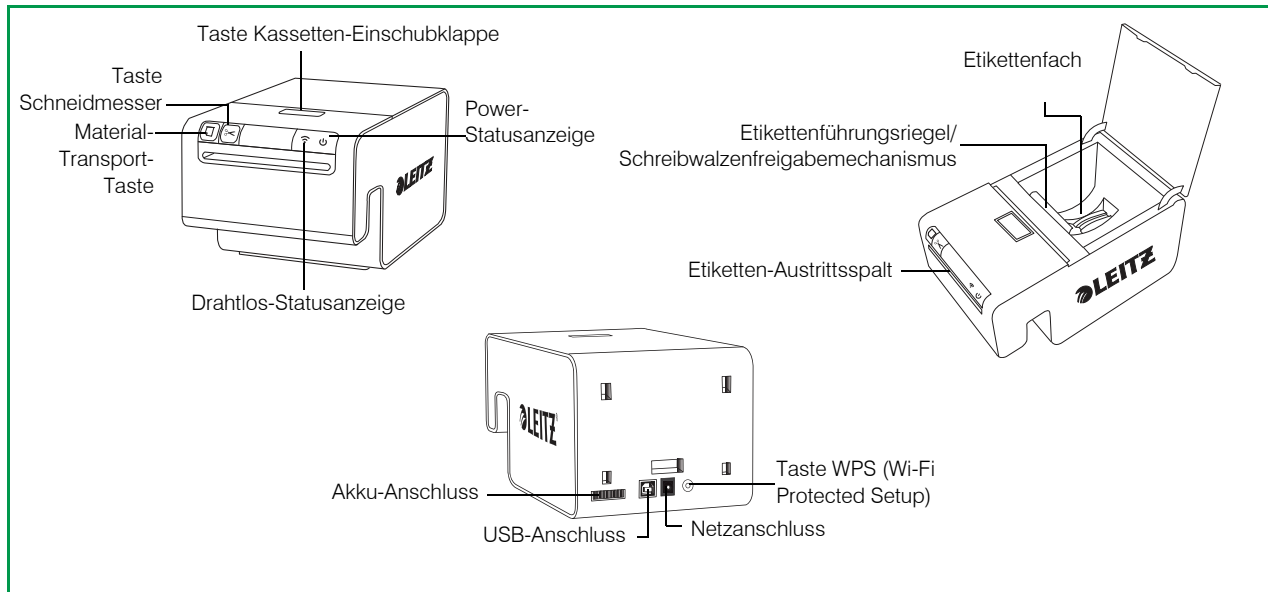
Garantie und Entsorgung	26
Garantiebestimmungen	26
Entsorgung von Altgeräten	27
Einhaltung gesetzlicher Vorschriften	27
Software von Drittanbietern	27
Informationen zur Sicherheit	31
Beabsichtigte Nutzung	31
Vorsichtsmaßnahmen vor Inbetriebnahme	31
Vorsichtsmaßnahmen für den Betrieb	31
Vorsichtsmaßnahmen für Reinigung, Transport und Lagerung	31

Über den Leitz Icon Drucker

Der Leitz Icon Drucker bildet den Kern Ihres Icon Smart Labeling Systems. Mit dem Drucker können Sie eine Vielzahl von Etiketten, Namens- und Besucherschildern, Ordner-Etiketten usw. drucken. Da der Drucker Etiketten zuschneiden kann, können Sie eine einzelne Etikettenkassette zum Drucken vieler verschiedener Arten von Etiketten nutzen, was die Notwendigkeit, Kassetten zu wechseln, minimiert. Wenn Sie Kassetten wechseln wollen, haben Sie die Wahl zwischen Papier- und Kunststoff-Selbstklebeetiketten sowie nicht klebenden Karton-Karten wählen. Alle Etikettentypen sind in mehreren Breiten verfügbar, um eine Vielzahl von Anwendungen zu ermöglichen.

Der Drucker wird mit Ihrem Computer drahtlos bzw. über das mitgelieferte USB-Kabel verbunden.

Lernen Sie Ihren Drucker kennen



Statusanzeigen

Der Drucker verfügt über eine Power-Statusanzeige und eine Drahtlos-Statusanzeige. Diese beiden Leuchten zeigen den aktuellen Status des Druckers an.

Für Informationen über Druckerfehler, die durch die Statusanzeigen angezeigt werden, siehe **Druckerfehler** on page 21.

Power-Statusanzeige

Die Power-Statusanzeige zeigt den Power-Status des Druckers an.

Statusanzeige	Druckerstatus
Leuchtet	Der Drucker wird mit Strom versorgt
Gedimmt	Der Drucker ist im Schlafmodus
Aus	Der Drucker wird nicht mit Strom versorgt

Drahtlos-Statusanzeige

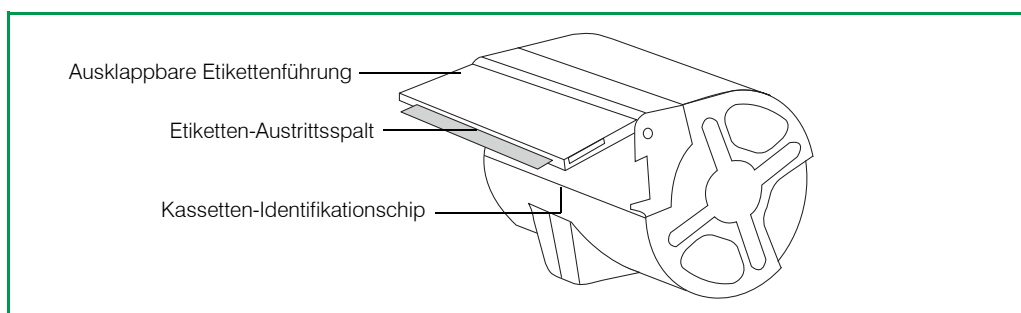
Die Drahtlos-Statusanzeige zeigt den Status der drahtlosen Verbindung des Druckers an.

Statusanzeige	Druckerstatus
Leuchtet	Der Drucker ist drahtlos verbunden
Blinkt	WPS-Verbindung in Bearbeitung

Lernen Sie die intelligenten Etikettenkassetten kennen

Die intelligenten Etikettenkassetten lassen sich ganz einfach in den Drucker einlegen. Sie sind zudem recyclebar*. Jede Kassette hat eine ausklappbare Etikettenführung. Beim Einlegen, bzw. zum Drucken wird diese hochgeklappt, bei Lagerung der Kassette wird diese zum Schutz des Etikettenmaterials heruntergeklappt. Die intelligenten Etikettenkassetten verwenden einen speziellen Kassetten-Identifizierungschip, um Informationen, wie Art und Größe der Etiketten, Kapazität und verbleibende Restmenge des Etikettenmaterials, an die Software zu senden.

HINWEIS Vermeiden Sie es, den Kassetten-Identifizierungschip anzufassen, da dies den Chip beschädigen kann. Wenn der Chip beschädigt wird, kann die Etikettenkassette nicht einwandfrei funktionieren.



*Die intelligenten Etikettenkassetten müssen, je nach Land, möglicherweise speziell entsorgt werden.

Systemanforderungen

Leitz Icon Software ist sowohl für Mac als auch für Windows verfügbar. Darüber hinaus ist die Leitz Icon App für Entwerfen und Drucken von Etiketten auf mehreren iOS- und Android-Geräten verfügbar.

Betriebssystem	Mindestsystemanforderungen
Windows	Windows 7 oder höher
Mac	Mac OS X v10.7 oder höher
iOS	Apple iOS 7 oder höher
Android	Android OS 4.1.2 oder höher

Über die Software

Für detaillierte Informationen über Leitz Icon Software für Mac, Windows, iOS und Android siehe **Hilfe zur Leitz Icon Software** (im Menü **Hilfe** verfügbar).

Erste Schritte


Führen Sie Schritte in den folgenden Abschnitten durch, um die Arbeit mit Ihrem Leitz Icon Drucker aufzunehmen.

- **Installieren der Software**
- **Anschließen der Stromversorgung**
- **Verbinden des Druckers mit Ihrem Computer (Windows)** oder **Verbinden des Druckers zum Computer (Mac)**
- **Einlegen von Etikettenkassetten**
- **Drucken von Etiketten**

Installieren der Software

Besuchen Sie die Leitz-Website unter www.leitz.com/icon/support, um die neueste Version der Software bzw. der Leitz Icon App für iOS oder Android herunterzuladen.

Installieren der Software

1. Laden Sie die neueste Version der Leitz Icon Software von der Leitz-Website herunter.
2. Doppelklicken Sie auf , um das Installationsprogramm zu starten.
3. Folgen Sie den Anweisungen auf dem Bildschirm, um die Software zu installieren.

Installieren der Leitz Icon App

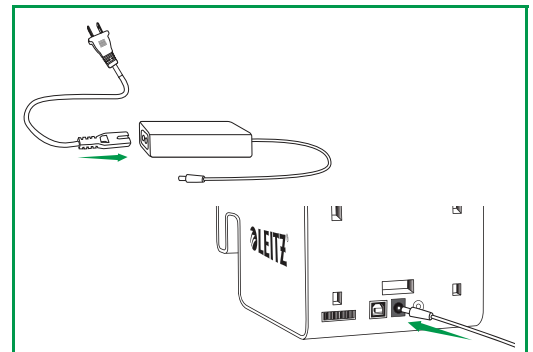
1. Öffnen Sie einen Web-Browser auf Ihrem iOS- bzw. Android-Gerät.
2. In der Adressleiste geben Sie www.leitz.com/icon/support ein, um die Leitz-Webseite zu besuchen.
3. Klicken Sie auf den Link, um die App von App Store bzw. von Google Play™ herunterzuladen.
Der Apple App Store bzw. Google Play wird automatisch gestartet und zeigt den Installationsbildschirm für die Leitz Icon App.
4. Klicken Sie auf **Installieren**.

Anschließen der Stromversorgung

Der Drucker wird über das mitgelieferte Wechselstromnetzteil und Netzkabel mit Strom versorgt.

1. Stecken Sie das Netzkabel ins Netzteil ein.
2. Stecken Sie das Netzteil in den Netzanschluss auf der Rückseite des Druckers.
3. Stecken Sie das Netzkabel in eine verfügbare Steckdose.

Ein optionaler, externer, wiederaufladbarer Akku ist zur Verwendung des Druckers als mobiles Gerätes verfügbar. Informationen zur Verwendung des optionalen Akkus finden Sie unter **Verwenden des Akkus** on page 19.



Verbinden des Druckers mit Ihrem Computer (Windows)

Nachdem Sie die Software heruntergeladen und installiert haben, schließen Sie die Stromzufuhr zum Drucker an (siehe **Anschließen der Stromversorgung**).

HINWEIS Software-Installation muss abgeschlossen sein, bevor Sie den Drucker mit Ihrem Computer verbinden.

Sie können den Druckerinstallations-Assistenten nutzen, um Ihren Leitz Icon Drucker mit Ihrem Computer zu verbinden. Mehrere Optionen stehen zur Verfügung, um Verbindung des Leitz Icon Druckers zu Ihrem Computer herzustellen.

- Verbinden des Druckers über USB
- Verbinden des Druckers über Ihr Drahtlosnetzwerk
- Verbinden des Druckers im Zugriffspunktmodus (Soft-AP-Modus)


Starten des Druckerinstallations-Assistenten

Nachdem Sie die Software heruntergeladen und installiert haben, werden Sie dazu aufgefordert, Ihren Computer neu zu starten. Sobald Sie Ihren Computer neu gestartet haben, wird der Druckerinstallations-Assistent automatisch gestartet.

HINWEIS Wenn der Druckerinstallations-Assistent nicht automatisch gestartet wird, können Sie auf den Assistenten zugreifen, indem Sie die Leitz Icon Software starten und auf **Netzwerkdrucker hinzufügen** im angezeigten Dialogfeld klicken.

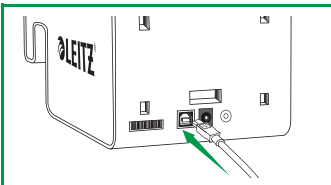
Wenn Sie bereits einen Leitz Icon Drucker mit Ihrem Computer verbunden haben und die Verbindungsmethode ändern bzw. einen anderen Leitz Icon Drucker hinzufügen wollen, können Sie den Druckerinstallations-Assistent in der Leitz Icon Software starten.

Den Druckerinstallations-Assistenten in der Leitz Icon Software starten

1. Klicken Sie auf , um Leitz Icon Software zu starten.
2. Im Menü **Hilfe** klicken Sie auf **Drucker hinzufügen**.

Verbinden des Druckers über USB

1. In dem **Druckerinstallations-Assistenten** wählen Sie **USB** aus und klicken Sie auf **Weiter**.
2. Stecken Sie das USB-Kabel in den USB-Anschluss auf der Rückseite des Druckers.



3. Stecken Sie das andere Ende des USB-Kabels in einen freien USB-Anschluss Ihres Computers.
4. Klicken Sie auf **Schließen**, um den **Druckerinstallations-Assistenten** zu schließen.
Der erforderliche Treiber, um mit Ihrem Drucker zu drucken, ist nun installiert. Sobald die Installation abgeschlossen ist, können Sie Ihr erstes Etikett drucken.

Verbinden des Druckers über Ihr Drahtlosnetzwerk

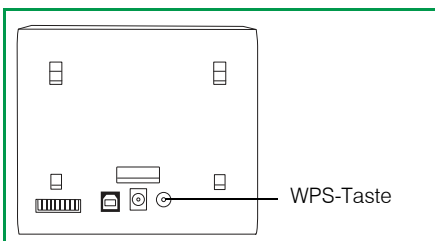
Sie können den Drucker mit Ihrem Drahtlosnetzwerk über den Leitz Icon Druckerinstallations-Assistenten oder mit Hilfe von WPS (Wi-Fi Protected Setup) verbinden.

Verbinden des Druckers mit Ihrem Drahtlosnetzwerk über WPS

Sie können den Drucker mit Ihrem Drahtlosnetzwerk schnell mit Hilfe von WPS verbinden.

HINWEIS Um Ihren Drucker mit Ihrem Drahtlosnetzwerk mit Hilfe von WPS zu verbinden, sollen Sie einen Router mit WPS-Unterstützung verwenden.

1. Drücken Sie die WPS-Taste auf der Rückseite des Druckers.
Die Drahtlos-Statusanzeige beginnt zu blinken.



2. Innerhalb von zwei Minuten drücken Sie die WPS-Taste auf Ihrem Router.
Siehe Router-Dokumentation für Anweisungen zum Auffinden der WPS-Taste.

Wenn der Drucker mit Ihrem Drahtlosnetzwerk verbunden ist, stoppt die Drahtlos-Statusanzeige zu blinken und leuchtet grün auf.

Verbinden des Druckers mit Ihrem Computer über den Leitz Icon Druckerinstallations-Assistenten

1. In dem **Druckerinstallations-Assistenten** wählen Sie **Wi-Fi** aus und klicken Sie auf **Weiter**.
2. Wählen Sie **Infrastruktur** aus, und dann klicken Sie auf **Weiter**.
3. Wählen Sie **Soft AP** aus, und dann klicken Sie auf **Weiter**.
4. Aus der Liste von verfügbaren Wi-Fi-Zugriffspunkten wählen Sie den Drucker-ID des Leitz Icon Druckers aus, den Sie mit Ihrem Drahtlosnetzwerk verbinden möchten, und dann klicken Sie auf **Verbinden**.
Der Drucker-ID hat Format **ICON-xyyzz** und kann auf dem Etikett auf der Unterseite des Druckers gefunden werden.

HINWEIS Wenn das Etikett auf der Unterseite des Druckers keinen Drucker-ID enthält, können Sie den Drucker-ID mit Hilfe der MAC-Adresse des Druckers ermitteln. In diesem Fall hat der Drucker-ID Format **ICON-xyyzz**, wo xyyzz die letzten sechs Zeichen der MAC-Adresse des Druckers sind (diese befinden sich auf dem Etikett an der Unterseite des Druckers). Zum Beispiel, wenn die MAC-Adresse des Druckers **MAC:00:1E:CO:13:13:A5** ist, so ist der Drucker-ID **ICON-1313A5**.

5. In Feldern **Benutzername** und **Kennwort** geben Sie Ihren Benutzernamen und Ihr Kennwort ein.
Der Standard-Benutzername und das Standard-Kennwort sind wie folgt.
Benutzername: Admin
Kennwort: password
6. Aus der Liste von verfügbaren Drahtlosnetzwerken wählen Sie Ihr Drahtlosnetzwerk aus, und dann klicken Sie auf **Verbinden**.
7. Wenn dazu aufgefordert, geben Sie das Kennwort für Ihr Drahtlosnetzwerk ein, und dann klicken Sie auf **OK**.
Der Drucker wird mit Ihrem Drahtlosnetzwerk verbunden und zum Computer hinzugefügt und ist ab sofort für Drucken verfügbar.

Verbinden des Druckers im Zugriffspunktmodus (Soft-AP-Modus)

Der Drucker kann als sein eigener Zugriffspunkt (bzw. Soft AP) auftreten, so dass eine direkte drahtlose Verbindung zwischen dem Drucker und Ihrem Computer möglich wird. Im Zugriffspunktmodus können Sie eine drahtlose Verbindung des Druckers mit Ihrem Computer ohne Verbindung mit dem bestehenden Drahtlosnetzwerk herstellen.

Den Drucker im Zugriffspunktmodus verbinden

1. In dem **Druckerinstallations-Assistenten** wählen Sie **Wi-Fi** aus und klicken Sie auf **Weiter**.
2. Wählen Sie **Soft AP** aus, und dann klicken Sie auf **Weiter**.
3. Aus der Liste von verfügbaren Wi-Fi-Zugriffspunkten wählen Sie den Drucker-ID des Leitz Icon Druckers aus, den Sie mit Ihrem Drahtlosnetzwerk verbinden möchten, und dann klicken Sie auf **Verbinden**.
Der Drucker-ID hat Format **ICON-xyyzz** und kann auf dem Etikett auf der Unterseite des Druckers gefunden werden.

HINWEIS Wenn das Etikett auf der Unterseite des Druckers keinen Drucker-ID enthält, können Sie den Drucker-ID mit Hilfe der MAC-Adresse des Druckers ermitteln. In diesem Fall hat der Drucker-ID Format **ICON-xyyzz**, wo xyyzz die letzten sechs Zeichen der MAC-Adresse des Druckers sind (diese befinden sich auf dem Etikett an der Unterseite des Druckers). Zum Beispiel, wenn die MAC-Adresse des Druckers **MAC:00:1E:CO:13:13:A5** ist, so ist der Drucker-ID **ICON-1313A5**.

4. In Feldern **Benutzername** und **Kennwort** geben Sie Ihren Benutzernamen und Ihr Kennwort ein.
Der Standard-Benutzername und das Standard-Kennwort sind wie folgt.
Benutzername: Admin
Kennwort: password
Der Drucker ist jetzt für Drucken verfügbar.

Verbinden des Druckers zum Computer (Mac)

Mehrere Optionen stehen zur Verfügung, um eine Verbindung des Leitz Icon Druckers zu Ihrem Computer herzustellen.

- Verbinden des Druckers über USB
- Verbinden des Druckers über Ihr Drahtlosnetzwerk
- Verbinden des Druckers im Zugriffspunktmodus (Soft-AP-Modus)

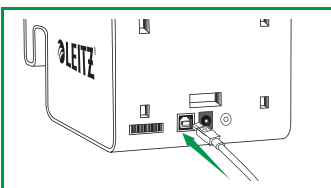
HINWEIS Die Software-Installation muss abgeschlossen sein, bevor Sie den Drucker zu Ihrem Computer verbinden.

Verbinden des Druckers über USB

Nachdem Sie die Software heruntergeladen und installiert haben, stecken Sie das Stromkabel auf der Rückseite des Druckers ein (siehe **Anschließen der Stromversorgung**) und verbinden Sie ihn per USB-Kabel mit Ihrem Computer.

HINWEIS Die Software-Installation muss abgeschlossen sein, bevor Sie den Drucker zu Ihrem Computer verbinden.

1. Stecken Sie das USB-Kabel in den USB-Anschluss auf der Rückseite des Druckers.



2. Stecken Sie das andere Ende des USB-Kabels in einen freien USB-Anschluss Ihres Computers.

Der erforderliche Druckertreiber ist nun installiert. Sobald die Installation abgeschlossen ist, können Sie Ihr erstes Etikett drucken.

Verbinden des Druckers mit Ihrem Drahtlosnetzwerk

Das Verbinden des Druckers zu Ihrem Computer über Ihr Drahtlosnetzwerk ist ein zweistufiger Prozess.

1. Verbinden Sie den Drucker zu Ihrem Drahtlosnetzwerk.
2. Fügen Sie den Drucker zu Ihrem Computer hinzu und installieren Sie den Druckertreiber.

Verbinden des Druckers mit Ihrem Drahtlosnetzwerk

Sie können den Drucker zu Ihrem Drahtlosnetzwerk mit Hilfe von WPS (Wi-Fi Protected Setup) bzw. des Leitz Icon Control Panels.

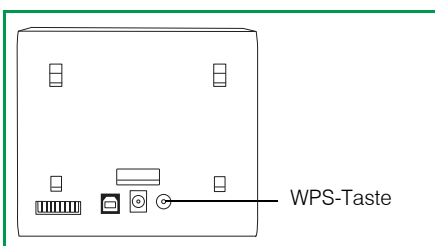
Verbinden des Druckers mit Ihrem Drahtlosnetzwerk mit Hilfe von WPS

Sie können den Drucker mit Ihrem Drahtlosnetzwerk schnell mit Hilfe von WPS verbinden.

HINWEIS Um Ihren Drucker zu Ihrem Drahtlosnetzwerk mit Hilfe von WPS zu verbinden, sollen Sie einen Router mit WPS-Unterstützung verwenden.

1. Drücken Sie die WPS-Taste auf der Rückseite des Druckers.

Die Drahtlos-Statusanzeige beginnt zu blinken.



2. Innerhalb von zwei Minuten drücken Sie die WPS-Taste auf Ihrem Router.

Siehe Router-Dokumentation für Anweisungen zum Auffinden der WPS-Taste.

Wenn der Drucker mit Ihrem Drahtlosnetzwerk verbunden ist, stoppt die Drahtlos-Statusanzeige zu blinken leuchtet grün auf.

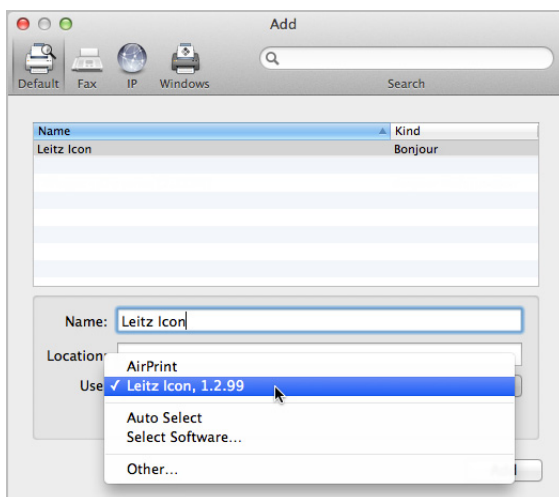
Verbinden des Druckers mit Ihrem Drahtlosnetzwerk mit Hilfe des Leitz Icon Control Panels

Der Leitz Icon Drucker verfügt über einen integrierten Webserver. Der Webserver wird in Ihrem Webbrowser als Leitz Icon Control Panel angezeigt. Wenn Ihr Router WPS nicht unterstützt bzw. wenn Sie Probleme bei der Verbindung Ihres Druckers mit Ihrem Drahtlosnetzwerk mit Hilfe von WPS haben, können Sie Leitz Icon Control Panel verwenden, um den Drucker mit Ihrem Drahtlosnetzwerk zu verbinden. Für detaillierte Informationen über Verbindung Ihres Druckers zu Ihrem Drahtlosnetzwerk mit Hilfe von Leitz Icon Systemsteuerung siehe **Verbinden des Druckers mit Ihrem Drahtlosnetzwerk** on page 17.

Hinzufügen des Druckers zu Ihrem Computer und Installieren des Druckertreibers

Nach dem Verbinden des Druckers mit Ihrem Drahtlosnetzwerk müssen Sie als nächstes den Drucker zu Ihrem Computer hinzufügen und den Druckertreiber installieren.

1. Starten Sie **Systemeinstellungen**.
2. Unter **Hardware** klicken Sie auf **Drucken und Scannen**.
3. In der Druckerliste klicken Sie auf + und dann klicken Sie auf **Drucker bzw. Scanner hinzufügen**.
Das Dialogfeld "Hinzufügen" wird angezeigt.
4. In der Liste von verfügbaren Druckern klicken Sie auf **Leitz Icon**.
In der Spalte **Art** soll Bonjour angezeigt werden.
5. In der Liste **Verwenden** führen Sie einen der folgenden Schritte aus:
 - Wählen Sie **Leitz Icon** aus.



HINWEIS Wenn mehr als eine Version von Leitz Icon in der Liste angezeigt wird, wählen Sie die neueste Version aus.

- Wenn **Leitz Icon** in der Liste nicht angezeigt wird, gehen Sie wie folgt vor:
 - a. Klicken Sie auf **Software auswählen**.
 - b. Im Dialogfeld **Druckersoftware** klicken Sie auf **Leitz Icon**.
 - c. Klicken Sie auf **OK**.
- 6. **(Optional)** Im Feld **Name** geben Sie einen nützlichen, erkennbaren Namen für den Drucker ein, wie **Kurts Leitz Icon**.
- 7. **(Optional)** Im Feld **Ort** geben Sie den Ort des Druckers ein, z.B. **Kurts Büro**.
- 8. Klicken Sie auf **Hinzufügen**.

Der Drucker wird zur Liste Drucker hinzugefügt und ist ab sofort für den Druck verfügbar.

Verbinden des Druckers im Zugriffspunktmodus (Soft-AP-Modus)

Der Drucker kann als sein eigener Zugriffspunkt (bzw. Soft AP) auftreten, so dass eine direkte drahtlose Verbindung zwischen dem Drucker und Ihrem Computer möglich wird. Im Zugriffspunktmodus können Sie eine drahtlose Verbindung des Druckers zu Ihrem Computer ohne Verbindung zum bestehenden Drahtlosnetzwerk herstellen.

Den Drucker im Zugriffspunktmodus verbinden

1. Auf Ihrem Computer suchen Sie nach verfügbaren Drahtlosnetzwerken.

Die Informationen über die Suche nach Drahtlosnetzwerken finden Sie in der Dokumentation zu Ihrem Computer.

2. In der Liste von verfügbaren Netzwerken wählen Sie Ihre Drucker-ID aus.

Die Drucker-ID hat das Format **ICON-xyyzz** und kann auf dem Etikett auf der Unterseite des Druckers gefunden werden.

HINWEIS Wenn das Etikett auf der Unterseite des Druckers keine Drucker-ID enthält, können Sie die Drucker-ID mit Hilfe der MAC-Adresse des Druckers ermitteln. In diesem Fall hat die Drucker-ID das Format **ICON-xyyzz**, wobei xyyzz die letzten sechs Zeichen der MAC-Adresse des Druckers darstellen (sie befindet sich auf dem Etikett an der Unterseite des Druckers). Zum Beispiel, wenn die MAC-Adresse des Druckers **MAC:00:1E:CO:13:13:A5** ist, so ist die Drucker-ID **ICON-1313A5**.

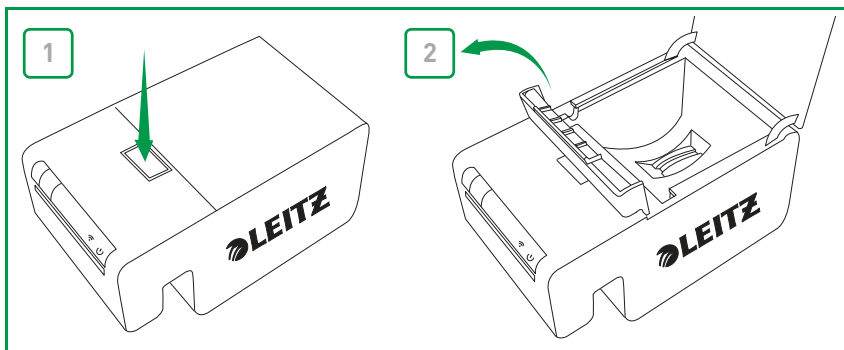
3. Klicken Sie auf **Join** (Beitreten) bzw. **Connect** (Verbinden).

Der Drucker ist jetzt für das Drucken verfügbar.

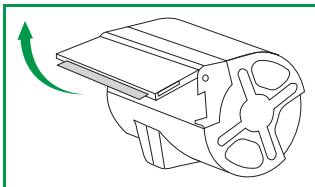
Einlegen von Etikettenkassetten

1. Drücken Sie die Taste auf der Oberseite des Druckers, um den Gerätedeckel zu öffnen.

2. Klappen Sie den Etikettenführungsriegel, wie angezeigt, nach oben.



3. Klappen Sie die ausklappbare Etikettenführung nach oben.

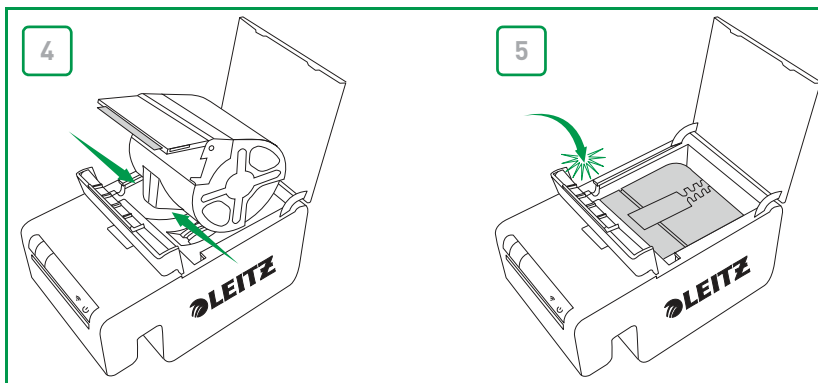


HINWEIS Vermeiden Sie es, den Kassetten-Identifikationschip anzufassen, da dies den Chip beschädigen kann. Wenn der Chip beschädigt wird, kann die Etikettenkassette nicht einwandfrei funktionieren.

4. Legen Sie die Kassette, wie gezeigt, in den Drucker ein.

Stellen Sie sicher, dass die Kassette zentriert ist und sicher im Drucker sitzt.

5. Klappen Sie den Etikettenführungsriegel nach unten.

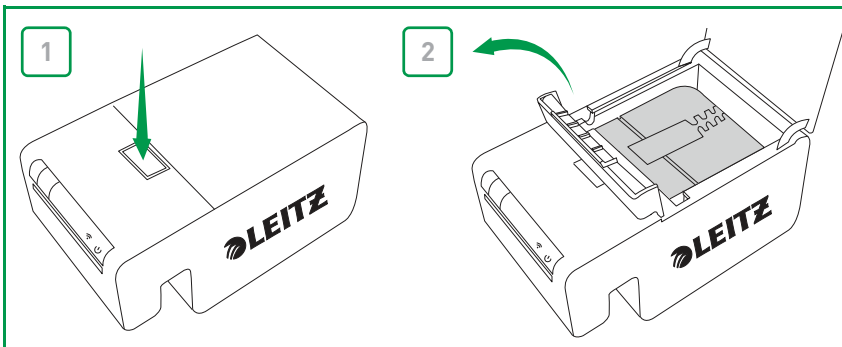


6. Schließen Sie den Gerätedeckel.

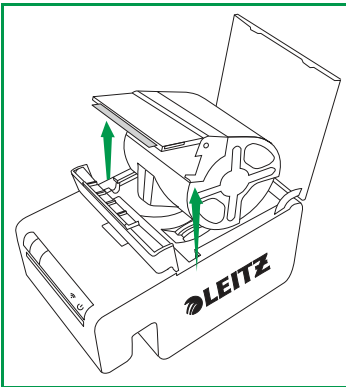
Der Drucker transportiert das Etikettenmaterial automatisch zum Druckkopf.

Entnahme von Etikettenkassetten

1. Bei eingeschaltetem Drucker drücken Sie die Taste auf der Oberseite des Druckers, um den Gerätedeckel zu öffnen. Die Etiketten werden in die Kassette zurückgezogen.
2. Klappen Sie den Etikettenführungsriegel, wie angezeigt, nach oben.

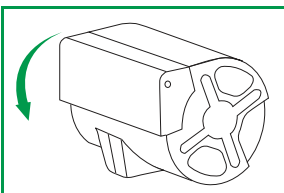


3. Entnehmen Sie vorsichtig die Kassette aus dem Fach.



HINWEIS Vermeiden Sie es, den Kassetten-Identifikationschip anzufassen, da dies den Chip beschädigen kann. Wenn der Chip beschädigt wird, kann die Etikettenkassette nicht einwandfrei funktionieren.

4. Klappen Sie die Etikettenführung nach unten, um das Etikettenmaterial zu fixieren.

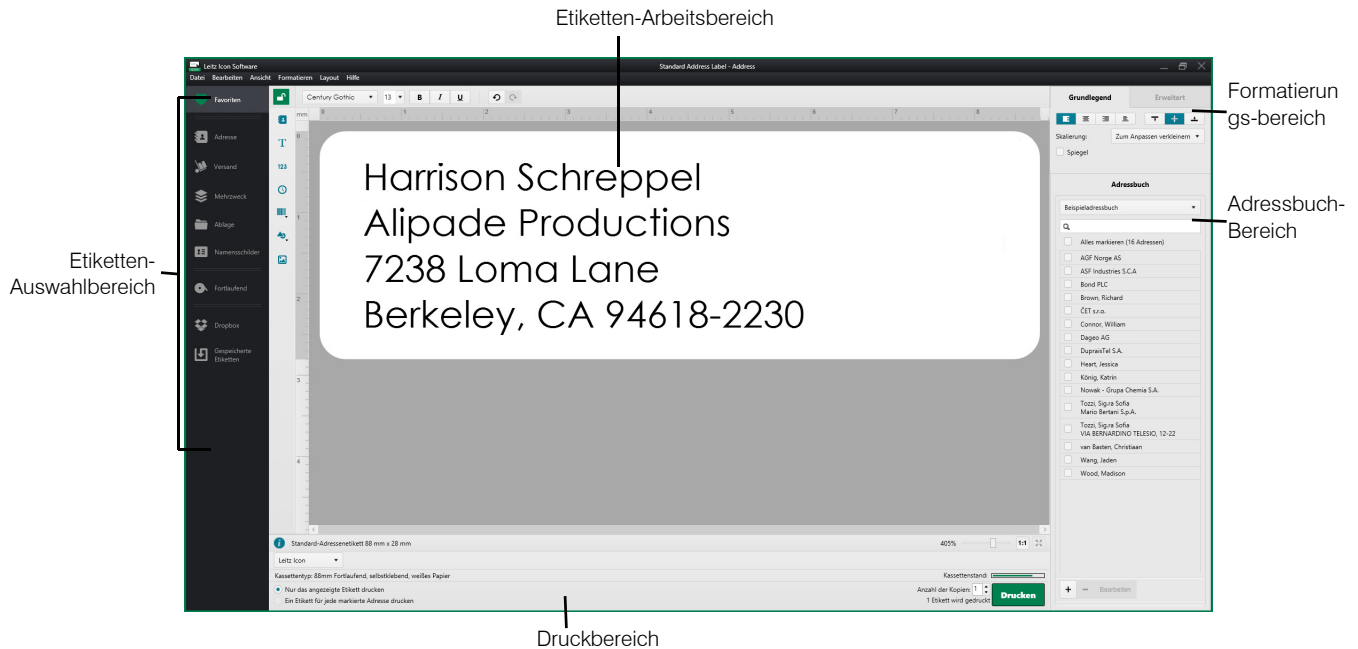


HINWEIS Drücken Sie Etiketten nicht in die Etikettenkassette zurück. Es kann die Etiketten beschädigen und unbrauchbar machen oder dazu führen, dass sich die Etiketten im Drucker stauen. Wenn Etiketten aus dem Etiketten-Austrittsspalt herausragen, verwenden Sie eine Schere, um den Überschuss abzuschneiden. Wenn dies ein wiederkehrendes Problem ist, könnte es darauf hinweisen, dass Sie die Reinigungskarte verwenden sollten, um den Papierweg zu reinigen.


Drucken von Etiketten

Mit dem Leitz Icon Drucker können Sie eine Vielzahl von Selbstklebeetiketten sowie nicht klebenden Namens- und Besucherschildern, Ordner-Etiketten und Terminkarten drucken.

Für detaillierte Informationen über Drucken von Etiketten mit Hilfe der Leitz Icon Software siehe die **Hilfe zur Leitz Icon Software** (im Menü **Hilfe** verfügbar).



Etikett drucken

1. Klicken Sie auf , um die Leitz Icon Software zu starten.
2. Im Etiketten-Auswahlbereich klicken Sie auf die Etikettenkategorie, die den Etikettentyp beinhaltet, den Sie erstellen möchten.
Der Etiketten-Auswahlbereich wird erweitert, um die Etikettentypen für die ausgewählte Kategorie anzuzeigen.
3. Klicken Sie auf den Etikettentyp, den Sie erstellen möchten.
Der Etiketten-Auswahlbereich wird wieder erweitert, um die verfügbaren Vorlagen für den ausgewählten Etikettentyp anzuzeigen.
4. Klicken Sie auf die Etikettenvorlage, die Sie zur Erstellung Ihres Etiketts verwenden möchten.
Das ausgewählte Etikett wird im Etiketten-Arbeitsbereich angezeigt.
5. Klicken Sie einmal auf das angezeigte Etikett und geben Sie einen Text für das Etikett ein.
6. Wenn Sie möchten, können Sie den Formatierungsbereich benutzen, um Textformatierung zu ändern.
7. Klicken Sie auf **Drucken**, um das Etikett zu drucken.

Verwendung des Leitz Icon Control Panels

Sie können das Leitz Icon Control Panel verwenden, um Ihren Drucker mit Ihrem Drahtlosnetzwerk zu verbinden, um Ihre Verbindung und AirPrint-Einstellungen anzuzeigen und diese zu ändern. Sie können den Druckerstatus überprüfen sowie Informationen zur eingelegten Etikettenkassette ansehen.

Siehe **Verbinden zu einem Drahtlosnetzwerk** on page 23 für Informationen zur Verwendung des Leitz Icon Control Panels, um den Drucker mit Ihrem Drahtlosnetzwerk zu verbinden.

Zugriff auf das Leitz Icon Control Panel

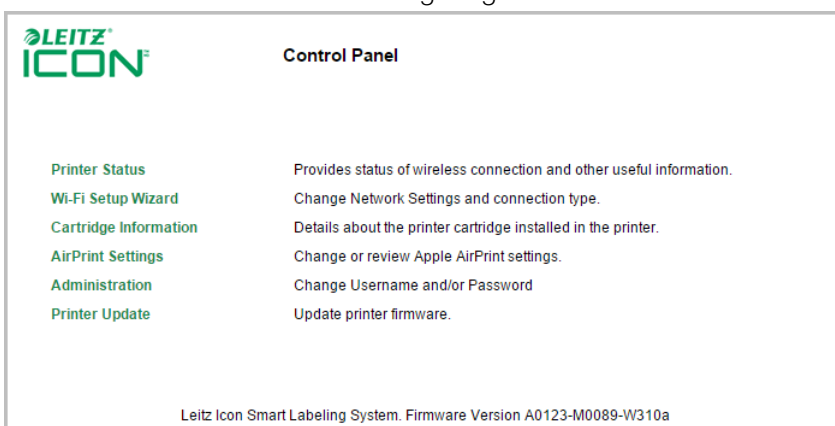
Sie können auf das Leitz Icon Control Panel in jedem Web-Browser zugreifen.

Auf das Leitz Icon Control Panel zugreifen

1. Suchen Sie auf Ihrem Computer nach verfügbaren Drahtlosnetzwerken.
Die Informationen zur Suche nach Drahtlosnetzwerken finden Sie in der Dokumentation Ihres Computers.
2. In der Liste von verfügbaren Netzwerken wählen Sie Ihre Drucker-ID aus.
Die Drucker-ID hat das Format **ICON-xyyyzz** und kann auf dem Etikett auf der Unterseite des Druckers gefunden werden.

HINWEIS Wenn das Etikett auf der Unterseite des Druckers keine Drucker-ID enthält, können Sie die Drucker-ID mit Hilfe der MAC-Adresse des Druckers ermitteln. In diesem Fall hat die Drucker-ID das Format **ICON-xyyyzz**, wobei xyyzz die letzten sechs Zeichen der MAC-Adresse des Druckers darstellen (sie befindet sich auf dem Etikett an der Unterseite des Druckers). Zum Beispiel, wenn die MAC-Adresse des Druckers **MAC:00:1E:CO:13:13:A5** ist, so ist die Drucker-ID **ICON-1313A5**.

3. Klicken Sie auf **Join** (Beitreten) bzw. **Connect** (Verbinden).
4. Sobald die Verbindung hergestellt ist, starten Sie einen Webbrowser auf Ihrem Computer.
5. In die Adressleiste geben Sie **192.168.1.1** ein und dann drücken Sie die **Eingabetaste**.
6. In den Feldern **Benutzername** und **Kennwort** geben Sie Ihren Benutzernamen und Ihr Kennwort ein.
Der Standard-Benutzername und das Standard-Kennwort sind wie folgt.
User name (Benutzername): Admin
Password (Kennwort): password
Siehe **Ändern des Benutzernamen und des Kennwortes** on page 18 für Informationen zum Ändern des Benutzernamens und des Kennwortes.
7. Klicken Sie auf **OK**.
Das Leitz Icon Control Panel wird angezeigt.



Verbinden des Druckers mit Ihrem Drahtlosnetzwerk

1. Im Leitz Icon Control Panel klicken Sie auf **Wi-Fi Setup Wizard** (Assistent für das Einrichten von Wi-Fi).
2. Klicken Sie auf **Connect to Existing Network** (Verbindung zu einem bestehenden Drahtlosnetzwerk herstellen).
Die Seite "Select Your Wireless Network" (Drahtlosnetzwerk auswählen) wird angezeigt.
3. Wählen Sie Ihr Drahtlosnetzwerk in der Liste **Available Networks** (Verfügbare Netzwerke) aus.
4. Wenn aufgefordert, geben Sie das Kennwort ihres Netzwerks ein und dann klicken Sie auf **OK**.
5. Klicken Sie auf **Next** (Weiter).
Die Seite "Connection Settings" (Verbindungseinstellungen) wird angezeigt, wo die am häufigsten verwendete, standardmäßige Einstellung ausgewählt ist.
6. Sofern Sie keine erweiterte Installation durchführen, die eine bestimmte statische IP-Adresse benötigt, klicken Sie auf **Next** (Weiter), um die Standardeinstellungen zu verwenden.
7. Auf der Seite **Confirm & Connect** (Bestätigen und Verbinden) klicken Sie auf **Connect** (Verbinden).
Wenn der Drucker sich mit dem ausgewählten Netzwerk verbindet, können Sie ein Geräusch hören, da der Drucker zurückgesetzt wird. Zugleich wird die drahtlose Verbindung von Ihrem Computer mit dem Drucker aufgehoben, und Sie müssen Ihren Computer erneut mit Ihrem Drahtlosnetzwerk verbinden.
8. Schließen Sie das Leitz Icon Control Panel.

Anzeigen des Druckerstatus

Die Druckerstatusseite zeigt den Netzwerkstatus und die Einstellungen für den Drucker an.

Druckerstatus anzeigen

- Im Leitz Icon Control Panel klicken Sie auf **Printer Status** (Druckerstatus).
Die Druckerstatusseite wird angezeigt.

Ändern von Netzwerkeinstellungen

Sie können Netzwerkeinstellungen mit Hilfe des Setup Wizard (Setup-Assistenten) ändern.

Netzwerkeinstellungen ändern

1. Klicken Sie im Leitz Icon Control Panel auf **Wi-Fi Setup Wizard** (Assistent für Einrichten von Wi-Fi).
Der Setup Wizard (Setup-Assistent) wird gestartet und führt Sie durch die Änderung von Einstellungen.
2. Folgen Sie den Anweisungen des Assistenten, um Ihre Netzwerkeinstellungen zu ändern.
3. Klicken Sie auf **Connect** (Verbinden), um die Änderungen zu speichern und eine Verbindung zu Ihrem Netzwerk mit den neuen Einstellungen herzustellen.

Verwenden von AirPrint

Sie können AirPrint zum Drucken mit dem Leitz Icon printer von Ihrem iOS-Gerät verwenden. AirPrint ist standardmäßig aktiviert. Sie können im Leitz Icon Control Panel AirPrint-Einstellungen ändern bzw. AirPrint deaktivieren.

HINWEIS Um die AirPrint Einstellungen Ihres Druckers zu ändern, müssen Sie sich zuerst per Drahtlosnetzwerk mit Ihrem Drucker verbinden.

AirPrint-Einstellungen ändern

1. Klicken Sie im Leitz Icon Control Panel auf **AirPrint Settings** (AirPrint-Einstellungen).
Die Seite AirPrint Settings (AirPrint-Einstellungen) wird angezeigt.
2. Nehmen Sie die gewünschten Änderungen an den Netzwerkeinstellungen vor.

HINWEIS Eine häufig vorgenommene Änderung der AirPrint-Einstellungen ist es, den Druckernamen zu ändern. Wenn der Drucker an einem Ort verwendet wird, an dem mehrere Leitz Icon Drucker im Einsatz sind, erleichtert dies die Identifizierung Ihres Druckers.

3. Klicken Sie auf **Speichern**.

AirPrint im Drucker deaktivieren

- Deaktivieren Sie im Leitz Icon Control Panel das Kontrollkästchen **Enable AirPrint to allow printing from iPhone/iPad and other iOS devices** (AirPrint aktivieren, um Druck von iPhone/iPad und anderen iOS-Geräten zu ermöglichen).

Anzeigen der Etikettenkassette-Information

Sie können Informationen über die sich aktuell im Drucker befindende Etikettenkassette ansehen, z.B. Typ und Format von Etiketten, die Kapazität der Etikettenkassette, die Restmenge der Etiketten und die Artikelnummer, die zur Neubestellung von Etiketten zu verwenden ist.

Etikettenkassette-Information anzeigen

- Klicken Sie im Leitz Icon Control Panel auf **Cartridge Information** (Etikettenkassette-Information).
Die Seite Etikettenkassette-Information wird angezeigt.

Ändern des Benutzernamen und des Kennwortes

Sie können den Benutzernamen und das Kennwort ändern, welche für Anmeldung in das Leitz Icon Control Panel verwendet werden. Es wird empfohlen, den Benutzernamen und das Kennwort zu ändern.

Der Standard-Benutzername und das Standard-Kennwort sind wie folgt.

User name (Benutzername): Admin
Password (Kennwort): password

Benutzernamen und Kennwort ändern

1. Klicken Sie im Leitz Icon Control Panel auf **Administration** (Verwaltung).
Die Seite Administration (Verwaltung) wird angezeigt.
2. Geben Sie einen neuen Benutzernamen ins Feld **New Login Name** (Neuer Anmeldename) ein.
3. Geben Sie ein neues Kennwort ins Feld **New Password** (Neues Kennwort) ein.
4. Geben Sie das Kennwort nochmals ins Feld **Confirm Password** (Kennwort bestätigen) ein.
5. Klicken Sie auf **Speichern**.

Verwenden des Akkus

Ein optionaler, externer, wiederaufladbarer Akku (Teil-Nr. 7002-00-00) ist zur mobilen Verwendung des Druckers verfügbar. Besuchen Sie die Leitz-Webseite unter www.leitz.com/icon für Informationen zur Bestellung des optionalen Akkus.

Anschluss des Akkus

Der Akku wird an die Rückseite des Druckers angeschlossen. Die vier Führungen am Akku helfen bei Ausrichtung des Akkus zum sicheren Anschluss an den Drucker.

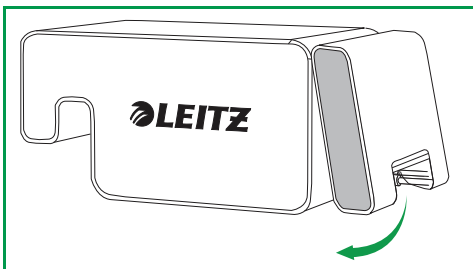
Den Akku anschließen

1. Neigen Sie den Akku und schieben Sie die oberen Haken in die beiden oberen Schlitze auf der Rückseite des Druckers, wie dargestellt.



2. Drehen Sie den unteren Teil des Akkus nach unten in Richtung der Unterseite des Druckers, bis die unteren Führungen am Akku mit den beiden unteren Schlitzen auf der Rückseite des Druckers ausgerichtet sind.

Stellen Sie sicher, dass der Anschluss an der unteren Ecke des Akkus mit dem Akku-Anschluss auf der Rückseite des Druckers ausgerichtet ist.



3. Drücken Sie vorsichtig den unteren Teil des Akkus in Richtung des Druckers, bis der Akku einrastet.



Aufladen des Akkus

Der Akku wird aufgeladen, wenn dieser an den Drucker angeschlossen und der Drucker an eine Stromquelle angeschlossen ist. Während des Druckvorgangs wird das Aufladen vorübergehend angehalten. Der Akku kann mit einer einzigen Ladung portabel für ca. 12 Stunden verwendet werden. Es können bis zu 1200 Adressenetiketten gedruckt werden. Der Ladezustand des Akkus wird im Druckbereich der Leitz Icon Software angezeigt und ist auch auf der Druckerstatusseite im Leitz Icon Control Panel einsehbar. Siehe **Anzeigen des Druckerstatus** on page 17 für Informationen über Anzeigen des Druckerstatus im Control Panel.

Den Akku aufladen

1. Schließen Sie den Akku an den Drucker an, wie in **Anschluss des Akkus** beschrieben.
2. Stecken Sie das Netzkabel in das Netzteil ein.
3. Stecken Sie das Netzteil in den Netzanschluss auf der Rückseite des Druckers.
4. Stecken Sie das Netzkabel in eine verfügbare Steckdose.

Trennen des Akkus

Wenn der Akku vom Drucker getrennt ist, sollte er in einem kühlen, trockenen Ort gelagert werden.

Den Akku trennen

1. Fassen Sie den Akku mit dem Daumen am oberen Teil und einem oder mehreren Fingern an der Akkuverriegelung.



2. Öffnen Sie die Akkuverriegelung durch Drücken und neigen Sie den unteren Teil des Akkus aus dem Drucker, wie dargestellt.



3. Drehen Sie den unteren Teil des Akkus nach oben aus dem Drucker, und ziehen Sie dann den oberen Teil des Akkus aus dem Drucker, um diesen vollständig zu trennen.



Pflege des Druckers

Der Leitz Icon Drucker ist sehr wartungsarm. Es kann gelegentlich notwendig werden, das Etikettenkassettenfach, die Außenflächen des Druckers und den Papierweg zu reinigen.

Wenn Druckergebnisse heller als normal sind oder Etikettenmaterial aus der Etikettenkassette herausragt, entnehmen Sie die Kassette aus dem Drucker und verwenden Sie die mitgelieferte Reinigungskarte, um den Papierweg zu reinigen.

Das Etikettenkassettenfach reinigen

1. Drücken Sie die Taste auf der Oberseite des Druckers, um den Gerätedeckel zu öffnen.
2. Wischen Sie das Etikettenkassettenfach mit einem sauberen, trockenen, fusselfreien Tuch aus.

Die Außenflächen des Druckers reinigen


- Wischen Sie die Außenflächen des Druckers mit einem weichen, feuchten Tuch.

HINWEIS Verwenden Sie keine Reinigungstücher bzw. chemischen Substanzen, die die Oberfläche beschädigen können.

Die Reinigungskarte verwenden

1. Drücken Sie die Taste auf der Oberseite des Druckers, um den Gerätedeckel zu öffnen.
2. Entfernen Sie die Etikettenkassette, wie in **Entnahme von Etikettenkassetten** on page 14 beschrieben.
3. Bei geöffnetem Etikettenführungsriegel legen Sie die Reinigungskarte in den Etiketten-Eintrittsspalt ungefähr 3 cm (1,2") ein.
4. Schließen Sie den Etikettenführungsriegel.

HINWEIS Die Kassetten-Einschubklappe muss offen bleiben, während Sie die Reinigungskarte verwenden.

5. Halten Sie  gedrückt, bis die Reinigungskarte durch den Etiketten-Austrittsspalt austritt.
6. Drehen Sie die Reinigungskarte um und wiederholen Sie die Schritte 3 bis 5.

Problembehandlung

Dieser Abschnitt enthält Informationen darüber, was zu tun ist, wenn Sie ein Problem mit Ihrem Drucker haben. Wenn Sie weitere Hilfe benötigen, besuchen Sie bitte den Support-Bereich der Leitz-Website unter www.leitz.com/icon/support.

Druckerfehler

Neben der Angabe von Power- und Drahtlosverbindungs-Status des Druckers können die Power- und die Drahtlos-Statusanzeige auch Druckerfehler und andere Informationen anzeigen.

Fehler/Status	Power-Statusanzeige (blau)	Drahtlos-Statusanzeige (grün)
Kein Papier im Drucker oder Einlegen der Etikettenkassette fehlgeschlagen	Blinkt einmal pro Sekunde	Leuchtet permanent
Klemmen des Schneidmessers	Beide Statusanzeigen blinken gleichzeitig zweimal pro Sekunde	
Ungültige bzw. nicht lesbare Etikettenkassette	Statusanzeigen blinken abwechselnd; jede Anzeige blinkt einmal pro Sekunde	
WPS-Verbindung in Bearbeitung	Ein (leuchtet)	Blinkt einmal pro Sekunde

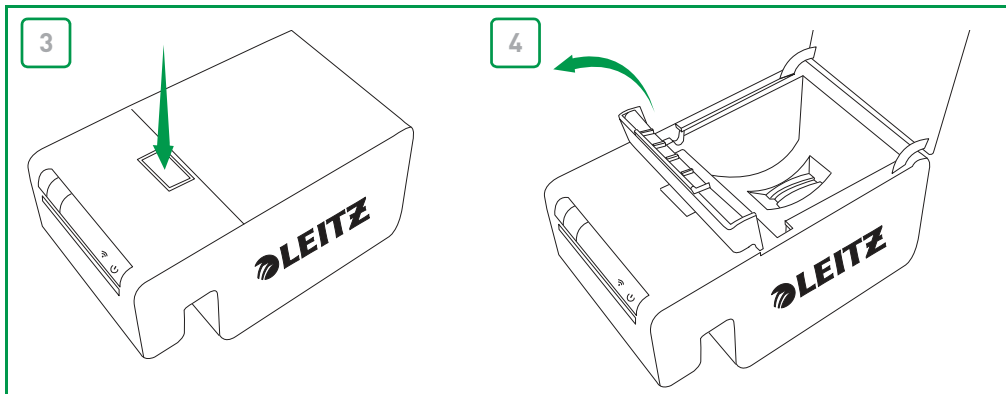
Für Informationen über den Power- und Drahtlosverbindungs-Status siehe **Statusanzeigen** on page 6.

Beseitigung von Etikettenstaus

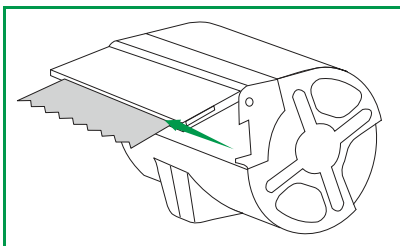
Der Etikettenführungsriegel gibt auch die Materialtransportwalze frei.

Einen Etikettenstau beseitigen

1. Trennen Sie das Netzkabel und den Akku vom Drucker, um den Drucker auszuschalten.
2. Entfernen Sie jegliche Etiketten, die bereits durch den Etiketten-Austrittsspalt geführt worden sind.
3. Drücken Sie die Taste auf der Oberseite des Druckers, um den Gerätedeckel zu öffnen.
4. Heben Sie den Etikettenführungsriegel/Schreibwalzenfreigabemechanismus wie gezeigt auf.



5. Entnehmen Sie die Etikettenkassette aus dem Kassettenfach und ziehen Sie verbliebenes Etikettenmaterial aus dem Etiketten-Eintrittsspalt heraus.
6. Verwenden Sie eine Schere, um Etiketten abzuschneiden, die aus der Etikettenführung herausstehen.



Wenn Sie glauben, dass noch Etikettenmaterial im Drucker steckt, können Sie dies durch Abziehen der Druckerfront überprüfen und gegebenenfalls entfernen. Sehen Sie das Video unter www.leitz.com/icon/support für Anweisungen zum Entfernen der Vorderseite des Druckers.

WARNUNG! Die Klinge des Schneidmessers bleibt ungeschützt, wenn die Vorderseite des Druckers entfernt ist. Die Klinge ist extrem scharf. Vorsicht beim Umgang mit bzw. in der Nähe der Klinge des Schneidmessers ist geboten.

Zurücksetzen des Druckers

Sie können den Drucker auf die werkseitigen Standardeinstellungen zurücksetzen. Zurücksetzen des Druckers setzt alle werkseitigen Einstellungen auf die Standardeinstellungen zurück. Alle geänderten Einstellungen, einschließlich Drahtlos-Einstellungen, gehen verloren.

Den Drucker zurücksetzen

1. Trennen Sie das Netzkabel und den Akku vom Drucker, um den Drucker auszuschalten.
2. Während der Drucker ausgeschaltet ist, halten Sie die WPS-Taste auf der Rückseite des Druckers gedrückt und schließen Sie das Netzkabel an den Drucker wieder an.
3. Halten Sie die WPS-Taste für fünf Sekunden gedrückt, und dann lassen Sie die Taste los.

Verbinden zu einem Drahtlosnetzwerk

Wird Ihr Drahtlosnetzwerk beim Ausführen des Wi-Fi-Setup-Assistenten im Leitz Icon Control Panel (siehe **Verbinden des Druckers mit Ihrem Drahtlosnetzwerk** on page 17) in der Liste der verfügbaren Netzwerke nicht angezeigt, überprüfen Sie Folgendes:

- Ein Wi-Fi-Router unterstützt viele Kanäle. Obwohl in einigen Teilen der Welt Kanäle 12 und 13 unterstützt werden, unterstützt der Leitz Icon Drucker nur Kanäle 1 bis 11. Gehen Sie zu den Wireless-Einstellungen des Routers und überprüfen Sie, ob Ihr Router nicht auf Verwenden des Kanals 12 oder 13 eingestellt ist. Wenn ja, ändern Sie die Einstellungen, um einen Kanal von 1 bis 11 zu verwenden. Beachten Sie, dass alle anderen Geräte im Netzwerk automatisch an diese Änderung angepasst werden, ohne dass Sie weitere Einstellungen vornehmen müssen.

Wenn die anfängliche drahtlose Verbindung hergestellt ist, dann aber verloren geht, überprüfen Sie Folgendes:

- Die Standardeinstellung für einige Router ist die automatische Trennung von passiven Geräten nach einer bestimmten Zeit. Gehen Sie zum Einrichtungsmenü des Routers und deaktivieren Sie die Funktion zur Abschaltung passiver Geräte oder Sitzungszeitlimit. Diese Einstellung kann einen anderen Namen haben, abhängig von der Art des verwendeten Routers.

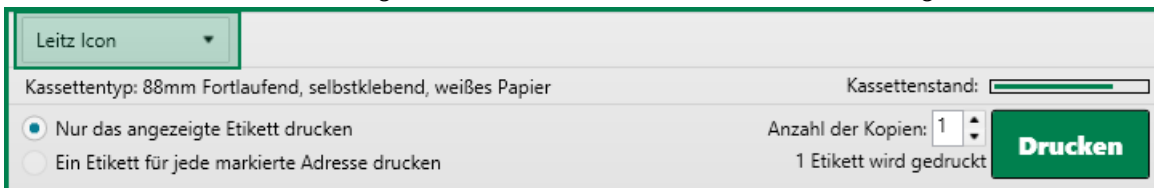
Drucken von Etiketten

Wenn beim Drucken Probleme auftreten, überprüfen Sie, dass die Druckschaltfläche in der Software grün ist.



Wenn die Druckschaltfläche nicht grün ist, kann die Software nicht mit dem Drucker kommunizieren; überprüfen Sie Folgendes:

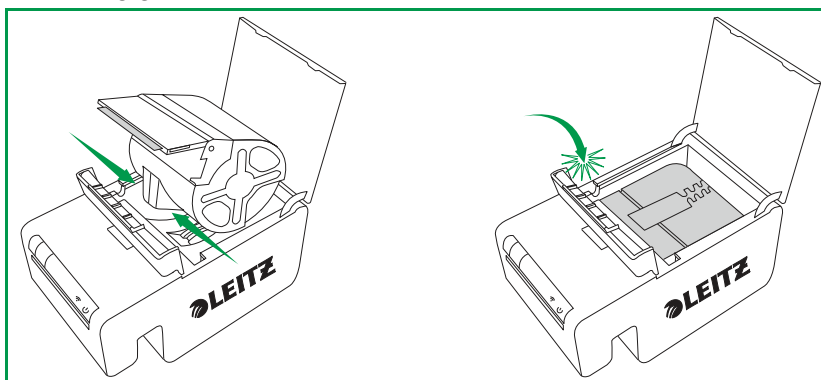
- Stellen Sie sicher, dass die Stromzufuhr an den Drucker angeschlossen ist.
- Stellen Sie sicher, dass der richtige Drucker in der Auswahl-Liste der Drucker ausgewählt ist.



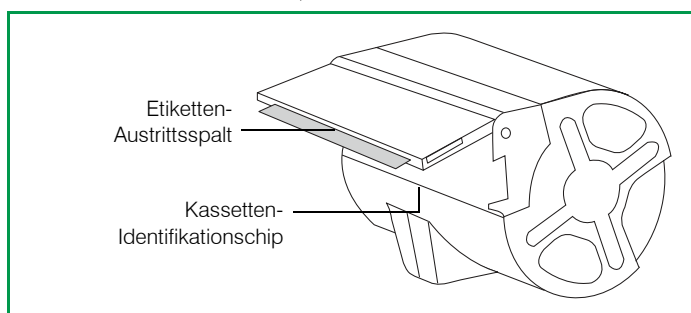
- Ein alter Druckauftrag blockiert möglicherweise die Druckwarteschlange. Überprüfen Sie den Status des Druckers in den Druckereinstellungen unter Windows bzw. Mac.
- Wenn der Drucker mit dem USB-Kabel angeschlossen ist, stellen Sie sicher, dass das Kabel richtig angeschlossen ist. Weitere Informationen finden Sie unter **Verbinden des Druckers über USB** on page 9.
- Wenn der Drucker über Ihr Drahtlosnetzwerk verbunden ist, suchen Sie die Drucker-ID in der Liste der verfügbaren Netzwerke. Wenn Sie die Drucker-ID sehen, ist der Drucker nicht mehr mit dem Drahtlosnetzwerk verbunden und muss erneut verbunden werden. In den meisten Fällen wird der Drucker automatisch erneut verbunden, wenn Sie die Stromzufuhr zum Drucker trennen und dann wieder anschließen. Wenn Trennen und Anschließen der Stromzufuhr nicht zur erneuten Verbindung des Druckers führt, müssen Sie diesen erneut verbinden. Für mehr Information siehe eine der folgenden Quellen:
 - **Verbinden des Druckers mit Ihrem Computer (Windows)** on page 8
 - **Verbinden des Druckers zum Computer (Mac)** on page 11
- Wenn der Drucker im Zugriffspunktmodus (Soft-AP-Modus) verbunden ist, stellen Sie sicher, dass Ihr Computer mit dem Drahtlosnetzwerk von Ihrer Drucker-ID angegebenen Drahtlosnetzwerk verbunden ist. Für mehr Information siehe eine der folgenden Quellen:
 - Windows: **Verbinden des Druckers im Zugriffspunktmodus (Soft-AP-Modus)** on page 10
 - Mac: **Verbinden des Druckers im Zugriffspunktmodus (Soft-AP-Modus)** on page 12
- Stellen Sie sicher, dass der Druckertreiber für Ihren Drucker richtig konfiguriert ist. Weitere Informationen finden Sie unter **Hinzufügen des Druckers zu Ihrem Computer und Installieren des Druckertreibers** on page 12.

Wenn die Druckschaltfläche grün ist, aber die Etikettenkassette-Information nicht angezeigt wird, überprüfen Sie Folgendes:

- Stellen Sie sicher, dass die Kassette richtig im Etikettenkassettenfach sitzt und der Etikettenführungsriegel sich in der vollständig geschlossenen Position befindet.



- Stellen Sie sicher, dass Etiketten bündig mit dem Etiketten-Austrittsspalt der Etikettenkassette sind.
- Stellen Sie sicher, dass der Kassetten-Identifikationschip vorhanden und nicht beschädigt ist. Wenn der Chip nicht vorhanden oder defekt ist, wird die Etikettenkassette nicht funktionieren; legen Sie eine neue Etikettenkassette ein.



- Stellen Sie sicher, dass die Etikettenkassette korrekt eingelegt ist und der Kassetten-Identifikationschip gegen die 3 Kontakt-Pins im Kassettenfach gedrückt wird.
- Stellen Sie sicher, dass nichts die Etikettenzufuhr im Papierweg behindert.

Falsche Etikettenkassette-Information

Wenn die in der Software angezeigte Etikettenkassette-Information zeigt, dass die Etikettenkassette leer ist, aber Sie glauben, dass es immer noch verbleibende Etiketten gibt, überprüfen Sie Folgendes:

- Überprüfen Sie die Details Ihrer Etikettenkassette im Leitz Icon Control Panel. Weitere Informationen finden Sie unter **Anzeigen der Etikettenkassette-Information** on page 18.
- Öffnen und schließen Sie den Gerätedeckel und dann überprüfen Sie erneut die Kassetteninformation.
- Starten Sie den Computer neu und dann überprüfen Sie erneut die Kassetteninformation.

Kontaktaufnahme zum Kundendienst

Besuchen Sie die Leitz-Webseite unter www.leitz.com/icon/support für Informationen zur Kontaktaufnahme zum Kundendienst.

Technische Informationen

Technische Daten

Die nachfolgende Tabelle listet die technischen Daten des Leitz Icon Druckers auf.

Leistung		24 V DC, 4 A	
Druckertyp		Direktthermodrucker	
Auflösung		300 Punkte pro Zoll (DPI)	
Druckbreite:		960 Punkte (81,3 mm/3,2 Zoll)	
Maximale Papierbreite		91 mm (3,58 Zoll)	
Schnittstelle	Wi-Fi	2,4 GHz, 802.11b/g	
	USB	Full Speed USB 2.0, Gerät der Druckerklasse	
Maximale Druckgeschwindigkeit		200 Etiketten pro Minute (Standard-Adressenetikett, 4-Zeilen, bei USB-Verbindung)	
Arbeitszyklus	Drucker	2000 Etiketten pro Stunde	
	Schneidmesser	1800 Schnitte pro Stunde	
Größe	Drucker	Höhe	112,25 mm (4,42 Zoll)
		Breite	128,85 mm (5,07 Zoll)
		Tiefe	217,25 mm (8,55 Zoll)
	Akku	Höhe	111,25 mm (4,38 Zoll)
		Breite	128,85 mm (5,07 Zoll)
		Tiefe	49,54 mm (1,95 Zoll)
	Drucker mit angeschlossenem Akku	Höhe	112,25 mm (4,42 Zoll)
		Breite	128,85 mm (5,07 Zoll)
		Tiefe	257,75mm (10,15 Zoll)
Gewicht	Drucker	1,27 kg (2,8 Pfund)	
	Akku	502 g (1,1 Pfund)	

Garantie und Entsorgung

Esselte sichert für das Leitz Icon Etikettiersystem eine Garantie von 2 Jahren ab Kaufdatum zu.

*Diese Garantie kann, bei Registrierung unter: www.leitzi.com/icon um ein Jahr verlängert werden.

Bei Problemen oder Fragen kontaktieren Sie bitte:

Esselte Leitz GmbH & Co KG Zentrallager Heilbronn Werkstatt Wannenäckerstr. 70 74078 Heilbronn Deutschland Tel. 0711-8103-0 www.esselte.de	Esselte Office Products GmbH Aredstraße 22 2544 Leobersdorf Austria Tel: 02256 64000 Fax: 02256 6400 160 www.esselte.at	Esselte Leitz Switzerland GmbH Binningerstrasse 96 CH-4123 Allschwil Tel. 0 61 485 9494 Fax. 0 61 485 9490 www.esselte.ch
--	--	---

Garantiebestimmungen

1. Die Garantie von 2 Jahren (oder 2+1*) ab Kaufdatum erstreckt sich auf alle Material- und/oder Fabrikationsmängel der Geräte
2. Bei Inanspruchnahme bitten wir Sie um eine schriftliche Darstellung des Fehlers
3. Bei Inanspruchnahme der Garantie sind die Geräte zusammen mit dieser Garantiekarte in einer geeigneten Verpackung frei an ESSELTE zu senden. ESSELTE lehnt die Haftung für Schäden ab, die beim Transport auf Grund ungeeigneter Verpackung aufgetreten sind.
4. Durch diese Garantie verpflichten wir uns zum Ersatz der schadhaften Teile und zu entsprechenden Reparaturarbeiten.
5. Diese Herstellergarantie gewähren wir Ihnen freiwillig und zusätzlich zu der gesetzlichen Sachmängelhaftung** des Verkäufers. Die gesetzliche Sachmängelhaftung des Verkäufers wird durch diese Herstellergarantie nicht eingeschränkt

**Gesetzlicher Anspruch des Kunden ausschließlich gegen seinen Verkäufer bei Vorliegen eines Sachmangels und bestimmter weiterer Voraussetzungen auf wahlweise Nachbesserung, Minderung, Rückabwicklung des Kaufvertrages und/oder Schadensersatz innerhalb von 24 Monaten nach Übergabe. Maßgeblich ist weiterhin, dass der Defekt bereits bei der Übergabe des Leitz-Gerätes vorhanden war. Dafür trägt der Kunde nach Ablauf von sechs Monaten die Beweislast. Diese Sachmängelhaftung gibt dem Kunden keinen Anspruch gegen den Hersteller.

Für die Garantie gilt weiterhin:

- a. dass der Garantieschein vom Verkäufer ausgefüllt ist (Verkaufsdatum und Firmenstempel)
- b. dass das Gerät seit dem Kauf gemäß der Gebrauchsanweisung benutzt worden ist,
- c. dass die festgestellten Schäden nicht durch einen Unfall, Missbrauch, Umbau oder unsachgemäße Benutzung verursacht wurden,
- d. dass ESSELTE unbeschadet eventueller Ansprüche aus dem Produkthaftungsgesetz keine Haftung für irgendwelche Schäden, Verluste oder Kosten übernimmt, welche aus einem Fehler des Gerätes oder dessen Zubehörteilen herrühren, dadurch verursacht wurden oder damit im Zusammenhang stehen.

Entsorgung von Altgeräten

Wenn dieses Symbol eines durchgestrichenen Abfalleimers auf einem Produkt, der Verpackung und/oder den beigefügten Dokumenten angebracht ist, unterliegt dieses Produkt der europäischen Richtlinie 2002/96/EC sowie nationalen Gesetzen zur Umsetzung dieser Richtlinie. Richtlinie und Gesetz schreiben vor, dass Elektro- und Elektronik-Altgeräte nicht in den Hausmüll (Restmüll) gelangen dürfen. Um die fachgerechte Entsorgung, Aufbereitung und Wiederverwertung sicherzustellen, sind Sie verpflichtet, Altgeräte über staatlich dafür vorgesehene Stellen zu entsorgen.



Mit der ordnungsgemäßen Entsorgung von Altgeräten vermeiden Sie Umweltschäden und eine Gefährdung der persönlichen Gesundheit. Die Entsorgung ist für Sie kostenlos.

Weitere Informationen zur Entsorgung von Altgeräten erhalten Sie bei Ihrer Stadtverwaltung, beim Entsorgungsamt oder in dem Geschäft, in dem Sie das Produkt erworben haben.

Einhaltung gesetzlicher Vorschriften

Dieses Produkt verwendet Funkanlagen, die vollständig den europäischen harmonisierten Normen der Funkgeräte-Richtlinie 2014/53/EU entsprechen.

Die vollständige EU-Konformitätserklärung kann unter <http://assets.esselte.com/globalassets/global/ce-declaration.pdf> heruntergeladen werden.

Software von Drittanbietern

Die in diesem Produkt enthaltene Firmware umfasst Software von Drittanbietern, einschließlich FreeRTOS Version 7.3.0 ("FreeRTOS-Software"). Diese ist unter einer modifizierten GNU General Public License Version 2 mit Ausnahmeregelung (die "FreeRTOS-Lizenz") und nicht unter der Endbenutzerlizenzvereinbarung (EULA) von Esselte lizenziert. Informationen zur FreeRTOS-Software sind unter www.freertos.org verfügbar. Eine Kopie der FreeRTOS-Lizenz erhalten Sie hier: www.freertos.org/license.txt. Esselte verwendet die FreeRTOS-Software gemäß der besonderen Ausnahmeregelung der Lizenz. Entsprechend den Lizenzanforderungen kann der Quellcode der FreeRTOS-Software kostenlos auf der Leitz Website auf www.leitz.com heruntergeladen werden. Sie können den Quellcode gegen eine Schutzgebühr auch innerhalb von drei Jahren nach dem Kaufdatum auf CD erwerben (auf www.leitz.com).

Urheberrechtlich geschützte Software von Drittanbietern beinhaltet auch Tinysvcmdns, die unter 3-clause ("modifiziert") BSD-Lizenz und Copyright (C) 2011 Darell Tan lizenziert ist. Die folgenden Bestimmungen gelten für Tinysvcmdns: "Weiterverbreitung und Verwendung in nichtkompilierter oder kompilierter Form, mit oder ohne Veränderung, sind unter den folgenden Bedingungen zulässig: (1) Weiterverbreitete nichtkompilierte Exemplare müssen das obige Copyright, diese Liste der Bedingungen und den folgenden Haftungsausschluss im Quelltext enthalten. (2) Weiterverbreitete kompilierte Exemplare müssen das obige Copyright, diese Liste der Bedingungen und den folgenden Haftungsausschluss in der Dokumentation und/oder anderen Materialien, die mit dem Exemplar verbreitet werden, enthalten. (3) Der Name des Autors darf zum Kennzeichnen oder Bewerben von Produkten, die von dieser Software abgeleitet wurden, ohne spezielle vorherige schriftliche Genehmigung verwendet werden. DIESE SOFTWARE WIRD VON DEM AUTOR OHNE JEGLICHE SPEZIELLE ODER IMPLIZIERTE GARANTIE ZUR VERFÜGUNG GESTELLT, DIE UNTER ANDEREM EINSCHLIESSEN: DIE IMPLIZIERTE GARANTIE DER VERWENDBARKEIT DER SOFTWARE FÜR EINEN BESTIMMTEN ZWECK. AUF KEINEN FALL IST DER AUTOR FÜR IRGENDWELCHE DIREKTEN, INDIRECTEN, ZUFÄLLIGEN, SPEZIELLEN, BEISPIELHAFTEN ODER FOLGESCHÄDEN (UNTER ANDEREM VERSCHAFFEN VON ERSATZGÜTERN ODER -DIENSTLEISTUNGEN; EINSCHRÄNKUNG DER NUTZUNGSFÄHIGKEIT; VERLUST VON NUTZUNGSFÄHIGKEIT; DATEN; PROFIT ODER GESCHÄFTSUNTERBRECHUNG), WIE AUCH IMMER VERURSACHT UND UNTER WELCHER VERPFLICHTUNG AUCH IMMER, OB IN VERTRAG, STRIKTER VERPFLICHTUNG ODER UNERLAUBTER HANDLUNG (INKLUSIVE FAHRLÄSSIGKEIT) VERANTWORTLICH, AUF WELCHEM WEG SIE AUCH IMMER DURCH DIE BENUTZUNG DIESER SOFTWARE ENTSTANDEN SIND, SOGAR, WENN SIE AUF DIE MÖGLICHKEIT EINES SOLCHEN SCHADENS HINGEWIESEN WORDEN SIND."

Urheberrechtlich geschützte Software beinhaltet auch CHCSVParser, Copyright (c) 2014 Dave DeLong. Die folgenden Bestimmungen gelten für CHCSVParser: "Hiermit wird unentgeltlich jeder Person, die eine Kopie der Software und der zugehörigen Dokumentationen (die "Software") erhält, die Erlaubnis erteilt, sie uneingeschränkt zu benutzen, inklusive und ohne Ausnahme dem Recht, sie zu verwenden, kopieren, ändern, fusionieren, verlegen, verbreiten, unterlizenzieren und/oder zu verkaufen, und Personen, die diese Software erhalten, diese Rechte zu geben, unter den folgenden Bedingungen:

Der obige Urheberrechtsvermerk und dieser Erlaubnisvermerk sind in allen Kopien oder Teilkopien der Software beizulegen. DIE SOFTWARE WIRD OHNE JEDE AUSDRÜCKLICHE ODER IMPLIZIERTE GARANTIE BEREITGESTELLT, EINSCHLIESSLICH DER GARANTIE ZUR BENUTZUNG FÜR DEN VORGESEHENEN ODER EINEM BESTIMMTEN ZWECK SOWIE JEDLICHER RECHTSVERLETZUNG, JEDOCH NICHT DARAUf BESCHRÄNKt. IN KEINEM FALL SIND DIE AUTOREN ODER COPYRIGHTINHABER FÜR JEDLICHEN SCHADEN ODER SONSTIGE ANSPRÜCHE HAFTBAR ZU MACHEN, OB INFOLGE DER ERFÜLLUNG EINES VERTRAGES, EINES DELIKTES ODER ANDERS IM ZUSAMMENHANG MIT DER SOFTWARE ODER SONSTIGER VERWENDUNG DER SOFTWARE ENTSTANDEN."

Urheberrechtlich geschützte Software von Drittanbietern beinhaltet auch Libxls, Copyright 2004 Komarov Valery, Copyright 2006 Christophe Leitienne und Copyright 2008-2012 David Hörl. Die folgenden Bestimmungen gelten für Libxls: "Weiterverbreitung und Verwendung in nichtkompilierter oder kompilierter Form, mit oder ohne Veränderung, sind unter den folgenden Bedingungen zulässig: Weiterverbreitete kompilierte Exemplare müssen das obige Copyright, diese Liste der Bedingungen und den folgenden Haftungsausschluss in der Dokumentation und/oder anderen Materialien, die mit dem Exemplar verbreitet werden, enthalten. DIESE SOFTWARE WIRD VON David Hoerl OHNE JEDLICHE SPEZIELLE ODER IMPLIZIERTE GARANTIE ZUR VERFÜGUNG GESTELLT, DIE UNTER ANDEREM EINSCHLIESSEN: DIE IMPLIZIERTE GARANTIE DER VERWENDBARKEIT DER SOFTWARE FÜR EINEN BESTIMMTEN ZWECK. AUF KEINEN FALL SIND David Hoerl ODER DIE BEITRAGSLEISTENDEN FÜR IRGENDWELCHE DIREKTEN, INDIRECTEN, ZUFÄLLIGEN, SPEZIELLEN, BEISPIELHAFTEN ODER FOLGESCHÄDEN (UNTER ANDEREM VERSCHAFFEN VON ERSATZGÜTERN ODER -DIENSTLEISTUNGEN; EINSCHRÄNKUNG DER NUTZUNGSFÄHIGKEIT; VERLUST VON NUTZUNGSFÄHIGKEIT; DATEN; PROFIT ODER GESCHÄFTSUNTERBRECHUNG), WIE AUCH IMMER VERURSACHT UND UNTER WELCHER VERPFLICHTUNG AUCH IMMER, OB IN VERTRAG, STRIKTER VERPFLICHTUNG ODER UNERLAUBTER HANDLUNG (INKLUSIVE FAHRLÄSSIGKEIT) VERANTWORTLICH, AUF WELCHEM WEG SIE AUCH IMMER DURCH DIE BENUTZUNG DIESER SOFTWARE ENTSTANDEN SIND, SOGAR, WENN SIE AUF DIE MÖGLICHKEIT EINES SOLCHEN SCHADENS HINGEWIESEN WORDEN SIND."

Urheberrechtlich geschützte Software von Drittanbietern beinhaltet auch DHlibxls, Copyright 2012 David Hörl Alle Rechte vorbehalten. Die folgenden Bestimmungen gelten für DHlibxls: "Weiterverbreitete kompilierte Exemplare müssen das obige Copyright, diese Liste der Bedingungen und den folgenden Haftungsausschluss in der Dokumentation und/oder anderen Materialien, die mit dem Exemplar verbreitet werden, enthalten. DIESE SOFTWARE WIRD VON David Hoerl OHNE JEDLICHE SPEZIELLE ODER IMPLIZIERTE GARANTIE ZUR VERFÜGUNG GESTELLT, DIE UNTER ANDEREM EINSCHLIESSEN: DIE IMPLIZIERTE GARANTIE DER VERWENDBARKEIT DER SOFTWARE FÜR EINEN BESTIMMTEN ZWECK. AUF KEINEN FALL SIND David Hoerl ODER DIE BEITRAGSLEISTENDEN FÜR IRGENDWELCHE DIREKTEN, INDIRECTEN, ZUFÄLLIGEN, SPEZIELLEN, BEISPIELHAFTEN ODER FOLGESCHÄDEN (UNTER ANDEREM VERSCHAFFEN VON ERSATZGÜTERN ODER -DIENSTLEISTUNGEN; EINSCHRÄNKUNG DER NUTZUNGSFÄHIGKEIT; VERLUST VON NUTZUNGSFÄHIGKEIT; DATEN; PROFIT ODER GESCHÄFTSUNTERBRECHUNG), WIE AUCH IMMER VERURSACHT UND UNTER WELCHER VERPFLICHTUNG AUCH IMMER, OB IN VERTRAG, STRIKTER VERPFLICHTUNG ODER UNERLAUBTER HANDLUNG (INKLUSIVE FAHRLÄSSIGKEIT) VERANTWORTLICH, AUF WELCHEM WEG SIE AUCH IMMER DURCH DIE BENUTZUNG DIESER SOFTWARE ENTSTANDEN SIND, SOGAR, WENN SIE AUF DIE MÖGLICHKEIT EINES SOLCHEN SCHADENS HINGEWIESEN WORDEN SIND."

Urheberrechtlich geschützte Software von Drittanbietern beinhaltet auch Log4Net, die Software, die bei der Apache Software Foundation (<http://www.apache.org/>) entwickelt wurde und mit Copyright 2004-2013, The Apache Software Foundation, geschützt ist. Die Software wird unter der Apache License Version 2.0 lizenziert, die zur Überprüfung unter <http://logging.apache.org/log4net/license.html> verfügbar ist.

Urheberrechtlich geschützte Software beinhaltet auch KissXML, Copyright (c) 2012, Robbie Hanson.

Urheberrechtlich geschützte Software von Drittanbietern beinhaltet auch Extended WPF Toolkit, Copyright © Xceed Software Inc. 2010-2012, die unter der Microsoft Public License lizenziert ist, die zur Überprüfung unter <http://wpftoolkit.codeplex.com/license> verfügbar ist.

Urheberrechtlich geschützte Software von Drittanbietern beinhaltet auch Excel Data Reader, Copyright (c) 2008 EXCELDATAREADER. Die folgenden Bestimmungen gelten für Excel Data Reader. Hiermit wird unentgeltlich jeder Person, die eine Kopie der Software und der zugehörigen Dokumentationen (die "Software") erhält, die Erlaubnis erteilt, sie uneingeschränkt zu benutzen, inklusive und ohne Ausnahme dem Recht, sie zu verwenden, kopieren, ändern, fusionieren, verlegen, verbreiten, unterlizenzieren und/oder zu verkaufen, und Personen, die diese Software erhalten, diese Rechte zu geben, unter den folgenden Bedingungen: Der obige Urheberrechtsvermerk und dieser Erlaubnisvermerk sind in allen Kopien oder Teilkopien der Software beizulegen. DIE SOFTWARE WIRD OHNE JEDE AUSDRÜCKLICHE ODER IMPLIZIERTE GARANTIE BEREITGESTELLT, EINSCHLIESSLICH DER GARANTIE ZUR BENUTZUNG FÜR DEN VORGESEHENEN ODER EINEM BESTIMMTEN ZWECK SOWIE JEDLICHER RECHTSVERLETZUNG, JEDOCH NICHT

DARAUF BESCHRÄNKT. IN KEINEM FALL SIND DIE AUTOREN ODER COPYRIGHTINHABER FÜR JEDLICHEN SCHADEN ODER SONSTIGE ANSPRÜCHE HAFTBAR ZU MACHEN, OB INFOLGE DER ERFÜLLUNG EINES VERTRAGES, EINES DELIKTES ODER ANDERS IM ZUSAMMENHANG MIT DER SOFTWARE ODER SONSTIGER VERWENDUNG DER SOFTWARE ENTSTANDEN.

Urheberrechtlich geschützte Software von Drittanbietern beinhaltet auch Spring.NET Social, Copyright © 2004-2013 Rod Johnson, Juergen Hoeller, Keith Donald, Colin Sampaleanu, Rob Harrop, Alef Arendsen, Thomas Risberg, Darren Davison, Dmitriy Kopylenko, Mark Pollack, Thierry Templier, Erwin Vervaet, Portia Tung, Ben Hale, Adrian Colyer, John Lewis, Costin Leau, Mark Fisher, Sam Brannen, Ramnivas Laddad, Arjen Poutsma, Chris Beams, Tareq Abedrabbo und Andy Clement. Spring.NET wird unter der Apache License Version 2.0 lizenziert, die zur Überprüfung unter <http://www.apache.org/licenses/LICENSE-2.0> verfügbar ist.

Urheberrechtlich geschützte Software von Drittanbietern beinhaltet auch ZXing.NET, Copyright ©, Autoren ZXing. Die Software wird unter der Apache License Version 2.0 lizenziert, die zur Überprüfung unter <http://www.apache.org/licenses/LICENSE-2.0> verfügbar ist.

Urheberrechtlich geschützte Software von Drittanbietern beinhaltet auch SharpZipLib, Copyright (C) 2001, Mike Krueger. SharpZipLib wird unter GPL lizenziert, die Lizenz wofür unter <http://icsharpcode.github.io/SharpZipLib> verfügbar ist.

Urheberrechtlich geschützte Software von Drittanbietern beinhaltet auch ZXingObjC, Copyright © 2012, Autoren ZXing und ZXingObjC. Die Software wird unter der Apache License Version 2.0 lizenziert, die zur Überprüfung unter <http://www.apache.org/licenses/LICENSE-2.0> verfügbar ist.

Urheberrechtlich geschützte Software von Drittanbietern beinhaltet auch JmDNS, Copyright © 2002-2011, JmDNS. Die Software wird unter der Apache License Version 2.0 lizenziert, die zur Überprüfung unter <http://jmdns.sourceforge.net/license.html> verfügbar ist.

Urheberrechtlich geschützte Software von Drittanbietern beinhaltet auch android-tao-rest-data-processor, Copyright © 2014, Alexandr Tsvetkov. Die Software wird unter der BSD 3-Clause License lizenziert, die zur Überprüfung unter <https://github.com/lordtao/android-tao-rest-data-processor/blob/master/LICENSE> verfügbar ist.

Urheberrechtlich geschützte Software von Drittanbietern beinhaltet auch android-tao-core, Copyright © 2014, Alexandr Tsvetkov. Die Software wird unter der BSD 3-Clause License lizenziert, die zur Überprüfung unter <https://github.com/lordtao/android-tao-core/blob/master/LICENSE> verfügbar ist.

Urheberrechtlich geschützte Software von Drittanbietern beinhaltet auch Extended WPF Toolkit, Copyright © Xceed Software Inc. 2010-2012, die unter der Microsoft Public License lizenziert ist, die zur Überprüfung unter <http://wpftoolkit.codeplex.com/license> verfügbar ist.

Urheberrechtlich geschützte Software von Drittanbietern beinhaltet auch Excel Data Reader, Copyright (c) 2008 EXCELDATAREADER. Die folgenden Bestimmungen gelten für Excel Data Reader. Hiermit wird unentgeltlich jeder Person, die eine Kopie der Software und der zugehörigen Dokumentationen (die "Software") erhält, die Erlaubnis erteilt, sie uneingeschränkt zu benutzen, inklusive und ohne Ausnahme dem Recht, sie zu verwenden, kopieren, ändern, fusionieren, verlegen, verbreiten, unterlizenzieren und/oder zu verkaufen, und Personen, die diese Software erhalten, diese Rechte zu geben, unter den folgenden Bedingungen: Der obige Urheberrechtsvermerk und dieser Erlaubnisvermerk sind in allen Kopien oder Teilkopien der Software beizulegen. DIE SOFTWARE WIRD OHNE JEDE AUSDRÜCKLICHE ODER IMPLIZIERTE GARANTIE BEREITGESTELLT, EINSCHLIESSLICH DER GARANTIE ZUR BENUTZUNG FÜR DEN VORGESEHENEN ODER EINEM BESTIMMTEN ZWECK SOWIE JEDLICHER RECHTSVERLETZUNG, JEDOCH NICHT DARAUF BESCHRÄNKT. IN KEINEM FALL SIND DIE AUTOREN ODER COPYRIGHTINHABER FÜR JEDLICHEN SCHADEN ODER SONSTIGE ANSPRÜCHE HAFTBAR ZU MACHEN, OB INFOLGE DER ERFÜLLUNG EINES VERTRAGES, EINES DELIKTES ODER ANDERS IM ZUSAMMENHANG MIT DER SOFTWARE ODER SONSTIGER VERWENDUNG DER SOFTWARE ENTSTANDEN.

Urheberrechtlich geschützte Software von Drittanbietern beinhaltet auch Spring.NET Social, Copyright © 2004-2013 Rod Johnson, Juergen Hoeller, Keith Donald, Colin Sampaleanu, Rob Harrop, Alef Arendsen, Thomas Risberg, Darren Davison, Dmitriy Kopylenko, Mark Pollack, Thierry Templier, Erwin Vervaet, Portia Tung, Ben Hale, Adrian Colyer, John Lewis, Costin Leau, Mark Fisher, Sam Brannen, Ramnivas Laddad, Arjen Poutsma, Chris Beams, Tareq Abedrabbo und Andy Clement. Spring.NET wird unter der Apache License Version 2.0 lizenziert, die zur Überprüfung unter <http://www.apache.org/licenses/LICENSE-2.0> verfügbar ist.

Urheberrechtlich geschützte Software von Drittanbietern beinhaltet auch ZXing.NET, Copyright ©, Autoren ZXing. Die Software wird unter der Apache License Version 2.0 lizenziert, die zur Überprüfung unter <http://www.apache.org/licenses/LICENSE-2.0> verfügbar ist.

Urheberrechtlich geschützte Software von Drittanbietern beinhaltet auch SharpZipLib, Copyright (C) 2001, Mike Krueger. SharpZipLib wird unter GPL lizenziert, die Lizenz wofür unter <http://icsharpcode.github.io/SharpZipLib> verfügbar ist.

Urheberrechtlich geschützte Software von Drittanbietern beinhaltet auch ZXingObjC, Copyright © 2012, Autoren ZXing und ZXingObjC. Die Software wird unter der Apache License Version 2.0 lizenziert, die zur Überprüfung unter <http://www.apache.org/licenses/LICENSE-2.0> verfügbar ist.

Urheberrechtlich geschützte Software von Drittanbietern beinhaltet auch JmDNS, Copyright © 2002-2011, JmDNS. Die Software wird unter der Apache License Version 2.0 lizenziert, die zur Überprüfung unter <http://jmdns.sourceforge.net/license.html> verfügbar ist.

Urheberrechtlich geschützte Software von Drittanbietern beinhaltet auch android-tao-rest-data-processor, Copyright © 2014, Alexandr Tsvetkov. Die Software wird unter der BSD 3-Clause License lizenziert, die zur Überprüfung unter <https://github.com/lordtao/android-tao-rest-data-processor/blob/master/LICENSE> verfügbar ist.

Urheberrechtlich geschützte Software von Drittanbietern beinhaltet auch android-tao-core, Copyright © 2014, Alexandr Tsvetkov. Die Software wird unter der BSD 3-Clause License lizenziert, die zur Überprüfung unter <https://github.com/lordtao/android-tao-core/blob/master/LICENSE> verfügbar ist.

Urheberrechtlich geschützte Software von Drittanbietern beinhaltet auch Android Universal Image Loader (AUIL) Copyright ©,2011-2015 Sergey Tarasevich . AUIL wird unter der Apache License Version 2.0 lizenziert, die zur Überprüfung unter <http://www.apache.org/licenses/LICENSE-2.0> verfügbar ist.

Urheberrechtlich geschützte Software beinhaltet auch Managed Wifi API, Copyright (c) 2013 Ilya Konstantinov. Die folgenden Bestimmungen gelten für Managed Wifi API: "Hiermit wird unentgeltlich jeder Person, die eine Kopie der Software und der zugehörigen Dokumentationen (die "Software") erhält, die Erlaubnis erteilt, sie uneingeschränkt zu benutzen, inklusive und ohne Ausnahme dem Recht, sie zu verwenden, kopieren, ändern, fusionieren, verlegen, verbreiten, unterlizenzieren und/oder zu verkaufen, und Personen, die diese Software erhalten, diese Rechte zu geben, unter den folgenden Bedingungen: Der obige Urheberrechtsvermerk und dieser Erlaubnisvermerk sind in allen Kopien oder Teilkopien der Software beizulegen. DIE SOFTWARE WIRD OHNE JEDE AUSDRÜCKLICHE ODER IMPLIZIERTE GARANTIE BEREITGESTELLT, EINSCHLIESSLICH DER GARANTIE ZUR BENUTZUNG FÜR DEN VORGESEHENEN ODER EINEM BESTIMMTEN ZWECK SOWIE JEDLICHER RECHTSVERLETZUNG, JEDOCH NICHT DARAUf BESCHRÄNKT. IN KEINEM FALL SIND DIE AUTOREN ODER COPYRIGHTINHABER FÜR JEDLICHEN SCHADEN ODER SONSTIGE ANSPRÜCHE HAFTBAR ZU MACHEN, OB INFOLGE DER ERFÜLLUNG EINES VERTRAGES, EINES DELIKTES ODER ANDERS IM ZUSAMMENHANG MIT DER SOFTWARE ODER SONSTIGER VERWENDUNG DER SOFTWARE ENTSTANDEN."

Urheberrechtlich geschützte Software beinhaltet auch Zero configuration, Copyright © Autoren von Zero configuration, lizenziert unter Microsoft Public License, die zur Überprüfung unter <https://zeroconf.codeplex.com/license> verfügbar ist.

Urheberrechtlich geschützte Software beinhaltet auch Zint Barcode Generator, Copyright © Autoren von Zint Barcode Generator, lizenziert unter den Bedingungen von GPL v3. Nur das enthaltene Back-End (auch ZINT freigegebene Bibliothek) wird unter BSD 3 lizenziert.

Urheberrechtlich geschützte Software beinhaltet auch UAC self-elevation, Copyright © Autoren von UAC self-elevation, lizenziert unter Microsoft Limited Public License, die zur Überprüfung unter <https://msdn.microsoft.com/en-us/cc300389.aspx> verfügbar ist.

Ausschließlich in Hinblick auf die Software von Drittanbietern wird keinerlei ausdrückliche oder stillschweigende Gewährleistung übernommen, sofern dies gesetzlich zulässig ist. Das Kopieren, Vertreiben und Modifizieren der Software von Drittanbietern erfolgt auf eigene Gefahr und unterliegt den Bedingungen der jeweiligen Lizenzen. Esselte ist nicht für Modifizierungen an Software von Drittanbietern verantwortlich. Esselte behält sich das Recht vor, keinen Support für Produkte zu leisten, bei denen die von Esselte bereitgestellte Software modifiziert oder ein entsprechender Versuch unternommen wurde.

Informationen zur Sicherheit

Beabsichtigte Nutzung

Dieses Gerät ist für den Druck von Etiketten und Ähnlichem mit Hilfe von Leitz Icon intelligenten Etikettenkassetten entwickelt worden. Der Drucker darf nur für diesen Zweck verwendet werden, wie in diesem Benutzerhandbuch beschrieben.

Vorsichtsmaßnahmen vor Inbetriebnahme

- Der Drucker ist nur für die Verwendung im Innenbereich konzipiert. Nicht im Freien verwenden.
- Das Drucker-Netzteil ist für 100 bis 240 V, 50/60 Hz konzipiert. Stellen Sie sicher, dass die Spannung in der Steckdose in diesem Bereich ist, bevor Sie das Netzteil einstecken.
- Stellen Sie das Gerät in die Nähe einer leicht zugänglichen Steckdose. Stellen Sie sicher, dass das Netzkabel jederzeit leicht aus der Steckdose herausgezogen werden kann.
- Schützen Sie das Netzkabel und das Netzteil, so dass nicht gespannt, gequetscht oder geknickt wird.
- Verlegen Sie das Kabel nicht im Wegebereich, um Stolpern über das Kabel zu verhindern.
- Verwenden Sie nur das mit dem Drucker mitgelieferte Netzteil. Verwenden eines falschen Netzteils kann zu Überhitzung oder Feuer führen.
- Verbiegen Sie das Netzkabel nicht und stellen Sie keine schweren Gegenstände darauf, da dies das Kabel beschädigen und zur Gefahr von Stromschlägen oder Feuer führen kann.
- Verwenden Sie nicht das Netzkabel, wenn es beschädigt oder ausgefranst ist.
- Wenn Sie das Netzkabel herausziehen, halten Sie es unbedingt nur am Stecker. Wiederholtes Ziehen am Kabel kann das Kabel beschädigen.

Vorsichtsmaßnahmen für den Betrieb

- Schützen Sie den Drucker vor Feuchtigkeit und nehmen Sie diesen nicht in Betrieb, wenn das Netzkabel bzw. -stecker defekt sind.
- Berühren Sie nie den Netzstecker mit nassen Händen.
- Legen Sie keine Gegenstände auf die Oberseite des Druckers und legen Sie keine Gegenstände in den Etiketten-Austrittspalt ein.
- Stecken Sie keine Gegenstände in den Drucker, da diese Mechanismen bzw. elektrische Komponenten innerhalb des Druckers beschädigen können.
- Schütten Sie niemals Flüssigkeiten jeglicher Art auf den Drucker.
- Verwenden Sie den Drucker nicht in der Nähe von Wasser oder unter extremer Luftfeuchtigkeit.
- Lassen Sie den Drucker nicht fallen und schlagen Sie nicht auf ihn ein.

Vorsichtsmaßnahmen für Reinigung, Transport und Lagerung

- Verwenden Sie ein weiches, feuchtes Tuch für die Reinigung der Außenseite des Druckers. Verwenden Sie keine Reinigungstücher bzw. chemischen Substanzen, die die Oberfläche beschädigen können.
- Der Drucker ist so konzipiert, dass der Zugriff auf den Papierweg zur Beseitigung von Etikettenstaus möglich ist. Anweisungen zur Beseitigung von Etikettenstaus finden Sie unter **Beseitigung von Etikettenstaus** on page 22. Öffnen Sie nicht das Gehäuse des Druckers und versuchen Sie nicht, den Drucker auf sonstige Weise zu reparieren. Für Informationen zur Reparatur des Druckers wenden Sie sich an den Kundendienst.
- Der Thermodruckkopf kann während des Druckens sehr heiß werden. Wenn Sie einen Etikettenstau beseitigen müssen, ziehen Sie den Netzstecker des Druckers heraus und lassen Sie den Druckkopf für einige Zeit abkühlen, bevor Sie in den Papierweg greifen.
- **WARNUNG!** Die Klinge des Schneidmessers ist scharf und kann beim Zugriff in den Papierweg ungeschützt sein. Achten Sie darauf, die Klinge des Schneidmessers nicht zu berühren.
- Dieser Drucker enthält keine vom Anwender zu wartenden Teile. Versuchen Sie nicht, den Drucker selbst zu reparieren. Der Reparatur-Service sollte von einem geschulten Techniker durchgeführt werden.